

3. 施 設

- (1) 現有施設概要
 - 1) 取水施設
 - 2) 導水施設
 - 3) 浄水施設
 - 4) 送水施設
 - 5) 受水施設
 - 6) 配水施設
 - 7) 非常用設備
- (2) 導・送・配水管延長（口径別）
- (3) 送配水フロー図
- (4) 取水量・配水量
 - 1) 取水量の推移
 - 2) 配水量の推移
 - 3) 月別配水量・送水量
- (5) 電力量及び電気使用料金
 - 1) 太田市
 - 2) 館林市
 - 3) みどり市
 - 4) 板倉町
 - 5) 明和町
 - 6) 千代田町
 - 7) 大泉町
 - 8) 邑楽町
 - 9) 企業団（3市5町）
- (6) 工 事
 - 1) 本管布設状況
 - 2) 漏水防止対策
 - a) 老朽管整備事業
 - b) 漏水修繕実績

3. 施設

(1) 現有施設概要

1) 取水施設

【太田】

区分	構造・形式・能力		数量	備考
太田渡良瀬川 取水場	取水口 計装設備 扉室 電気室	取水口径1000mm 導水口径800mm RC造 40 m ² 流量計・濁度計・pH計・シアン計ほか RC造 84 m ² 下部RC鉄骨造平屋建 210 m ²	一 式 一 式	表流水(渡良瀬川)
太田第1水源 (渡良瀬川水系)	集水埋設管 集水井 接合井 浅井戸 ポンプ設備 電気室	多孔管 内径 800mm 内径 3.0m×深 5.6m " 3.0m×" 5.5m " 2.0m×" 5.6m " 2.0m×" 5.2m " 800mm×" 24m (1・2号井) 水中ポンプ (口径×揚程×吐出量×電動機) φ125mm×25m×1.40 m ³ /分×11kW φ250mm×15m×6.90 m ³ /分×30kW RC造平屋建 110.11 m ²	273m 1 井 1 井 1 井 1 井 2 井 1 台 1 台	伏流水 " " " " 地下水 1号井 3号井 (集水井)
太田第2水源 (渡良瀬川水系)	浅井戸 " 深井戸 " " " " " ポンプ設備 ポンプ室	内径 9m×深 11m (1号井) " 9m×" 11m (2号井) " 800mm×" 30m (3号井) " 600mm×" 34m (4号井) " 800mm×" 45m (5号井) " 350mm×" 120m (6号井) " 350mm×" 70m (7号井) 水中ポンプ (口径×揚程×吐出量×電動機) φ250mm×27m×5.00 m ³ /分×45kW φ200mm×24m×3.60 m ³ /分×30kW φ200mm×36m×5.05 m ³ /分×45kW φ80mm×21m×1.22 m ³ /分×7.5kW φ250mm×24m×5.75 m ³ /分×37kW φ150mm×50m×2.10 m ³ /分×30kW φ150mm×45m×2.70 m ³ /分×30kW φ150mm×41m×2.70 m ³ /分×30kW φ150mm×41m×2.70 m ³ /分×30kW RC造平屋建 86.54 m ² RC造平屋建 43.27 m ² CB造平屋建 24.01 m ² RC造平屋建 98.73 m ² CB造平屋建 24.01 m ² CB造平屋建 25.00 m ² CB造平屋建 25.00 m ²	1 井 1 井 1 井 1 井 1 井 1 井 1 井 1 台 1 台 1 台 1 台 1 台 1 台 1 台 1 台 1 台 1 台 1 台	地下水 " " " " " " " 1号井 " 2号井 " 3号井 4号井 5号井 6号井 7号井 1号井 2号井 3号井 4号井 5号井 6号井 7号井
太田第3水源 (渡良瀬川水系)	深井戸 " " 浅井戸	内径 800mm×深 30m (1号井) " 800mm×" 30m (2号井) " 800mm×" 27m (3号井) " 1800mm×" 12m (4号井)	1 井 1 井 1 井 1 井	地下水 " " "

区 分	構 造 ・ 形 式 ・ 能 力		数 量	備 考	
太田第3水源 (渡良瀬川水系)	ポンプ設備	水中ポンプ (口径×揚程×吐出量×電動機)			
		φ 80mm×21m×1.00 m ³ /分×5.5kW	1 台	1号井	
		φ 150mm×30m×2.20 m ³ /分×18.5kW	1 台	2号井(休止中)	
		φ 125mm×30m×1.50 m ³ /分×11kW	1 台	3号井	
	ポンプ室	φ 100mm×27m×0.80 m ³ /分×7.5kW	1 台	4号井	
		C B造平屋建 24.01 m ²		1号井	
		C B造平屋建 16.79 m ²		2号井	
		プレハブ造 9.0 m ²		3号井	
	C B造平屋建 23.2 m ²		4号井		
太田第4水源 (利根川水系)	深井戸	内径 500mm×深 157m (1号井)	1 井	地下水	
	〃	〃 500mm×〃 200m (2号井)	1 井	〃	
	〃	〃 400mm×〃 150m (3号井)	1 井	〃	
	〃	〃 500mm×〃 161m (4号井)	1 井	〃	
	〃	〃 400mm×〃 186m (5号井)	1 井	〃	
	〃	〃 500mm×〃 150m (6号井)	1 井	〃	
	〃	〃 500mm×〃 183m (7号井)	1 井	〃	
	〃	〃 500mm×〃 151m (8号井)	1 井	〃	
	〃	〃 500mm×〃 178m (9号井)	1 井	〃	
	〃	〃 500mm×〃 170m (10号井)	1 井	〃	
	〃	〃 400mm×〃 180m (11号井)	1 井	〃	
	ポンプ設備	水中ポンプ (口径×揚程×吐出量×電動機)			
		φ 150mm×49m×3.00 m ³ /分×37kW	1 台	1号井	
		φ 250mm×32m×5.00 m ³ /分×45kW	1 台	2号井	
		φ 125mm×44m×1.70 m ³ /分×18.5kW	1 台	3号井	
		φ 125mm×32m×2.10 m ³ /分×18.5kW	1 台	4号井	
		φ 100mm×42m×1.10 m ³ /分×11kW	1 台	5号井	
		φ 125mm×46m×2.10 m ³ /分×30kW	1 台	6号井	
φ 125mm×43m×2.00 m ³ /分×22kW		1 台	7号井		
φ 150mm×46m×2.50 m ³ /分×30kW		1 台	8号井		
φ 150mm×53m×2.00 m ³ /分×30kW		1 台	9号井		
φ 150mm×46m×2.10 m ³ /分×26kW		1 台	10号井		
φ 150mm×46m×3.00 m ³ /分×37kW		1 台	11号井		
ポンプ室	R C造平屋建 52 m ²		1号井		
	R C造平屋建 27 m ²		2号井		
	R C造平屋建 27 m ²		3号井		
	R C造平屋建 27 m ²		4号井		
	R C造平屋建 52 m ²		5号井		
	R C造平屋建 27 m ²		6号井		
	R C造平屋建 27 m ²		7号井		
	R C造平屋建 27 m ²		8号井		
	R C造平屋建 27 m ²		9号井		
	R C造平屋建 52 m ²		10号井		
	R C造平屋建 16 m ²		11号井		

区分	構造・形式・能力		数量	備考
太田第5水源 (利根川水系)	浅井戸	円筒型RC造 内径 8.0m×深 12.0m (1号井)	1 井	地下水
	〃	円筒型RC造 〃 8.0m×〃 12.3m (2号井)	1 井	〃
	〃	円筒型RC造 〃 8.0m×〃 11.9m (3号井)	1 井	〃
	深井戸	〃 1.0m×〃 56.0m (4号井)	1 井	〃
	浅井戸	円筒型RC造 〃 8.0m×〃 7.7m (5号井)	1 井	〃
	深井戸	〃 500mm×〃 195m (6号井)	1 井	〃
	〃	〃 500mm×〃 194m (7号井)	1 井	〃
	〃	〃 500mm×〃 156m (8号井)	1 井	〃
	ポンプ設備	水中ポンプ (口径×揚程×吐出量×電動機)		
		φ125mm×50m×1.26 m ³ /分×22kW	1 台	1号井
		φ250mm×50m×5.00 m ³ /分×80kW	1 台	2号井
		φ250mm×50m×5.00 m ³ /分×80kW	1 台	3号井
		φ150mm×74m×3.00 m ³ /分×55kW	1 台	4号井
		φ80mm×50m×1.00 m ³ /分×15kW	1 台	5号井
		φ200mm×71m×4.00 m ³ /分×75kW	1 台	6号井
		φ125mm×90m×1.00 m ³ /分×30kW	1 台	7号井
		φ150mm×71m×2.50 m ³ /分×45kW	1 台	8号井
ポンプ室	RC造平屋建 56.71 m ²		1号井	
	RC造平屋建 56.71 m ²		2号井	
	RC造平屋建 56.71 m ²		3号井	
	RC造平屋建 56.71 m ²		4号井	
	RC造平屋建 56.71 m ²		5号井	
	RC造平屋建 12.60 m ²		6号井	
	RC造平屋建 12.60 m ²		7号井	
	RC造平屋建 12.60 m ²		8号井	
管理本館	RC造平屋建 304 m ²			

但し、H>24mについて深井戸として計上

【館林】

区分	構造・形式・能力		数量	備考
北着水井系 館林16号井	深井戸	φ400mm×200m	1 井	
	ポンプ設備	水中ポンプ (口径×揚程×吐出量×電動機)		
		φ150mm×50m×2.31 m ³ /分×37kW	1 台	
館林17号井	ポンプ室	RC造 10.7 m ²		
	深井戸	φ400mm×200m	1 井	
	ポンプ設備	水中ポンプ (口径×揚程×吐出量×電動機)		
		φ150mm×50m×2.31 m ³ /分×37kW	1 台	
館林18号井	ポンプ室	RC造 11.2 m ²		
	深井戸	φ400mm×200m	1 井	
	ポンプ設備	水中ポンプ (口径×揚程×吐出量×電動機)		
		φ150mm×50m×2.31 m ³ /分×37kW	1 台	
	ポンプ室	RC造 10.7 m ²		

区分	構造・形式・能力		数量	備考
館林19号井	深井戸	φ400mm×200m	1井	
	ポンプ設備	水中ポンプ (口径×揚程×吐出量×電動機) φ150mm×50m×2.31 m ³ /分×37kW	1台	
館林20号井	ポンプ室	R C造 10.7 m ²		
	深井戸	φ400mm×200m	1井	
館林21号井	ポンプ設備	水中ポンプ (口径×揚程×吐出量×電動機) φ150mm×50m×2.31 m ³ /分×37kW	1台	
	ポンプ室	R C造 10.7 m ²		
館林22号井	深井戸	φ400mm×200m	1井	
	ポンプ設備	水中ポンプ (口径×揚程×吐出量×電動機) φ125mm×55m×1.40 m ³ /分×22kW	1台	
館林23号井	ポンプ室	R C造 11.2 m ²		
	深井戸	φ400mm×200m	1井	
館林25号井	ポンプ設備	水中ポンプ (口径×揚程×吐出量×電動機) φ150mm×50m×2.31 m ³ /分×37kW	1台	
	ポンプ室	R C造 11.2 m ²		
南着水井系 館林2号井	深井戸	φ300mm×180m	1井	
	ポンプ設備	水中ポンプ (口径×揚程×吐出量×電動機) φ150mm×49m×2.5 m ³ /分×30kW	1台	
館林4号井	ポンプ室	ステンレス造 2.8 m ²		
	深井戸	φ300mm×200m	1井	
館林8号井	ポンプ設備	水中ポンプ (口径×揚程×吐出量×電動機) φ125mm×49m×1.19 m ³ /分×15kW	1台	
	ポンプ室	R C造 4.36 m ²		
館林11号井	深井戸	φ300mm×200m	1井	
	ポンプ設備	水中ポンプ (口径×揚程×吐出量×電動機) φ125mm×45m×1.6 m ³ /分×18.5kW	1台	
取水塔系 館林3号井	ポンプ室	プレハブ造 6.82 m ²		
	深井戸	φ300mm×211m	1井	
館林3号井	ポンプ設備	水中ポンプ (口径×揚程×吐出量×電動機) φ150mm×50m×2.31 m ³ /分×30kW	1台	
	ポンプ室	R C造 2.38 m ²		
取水塔系 館林3号井	深井戸	φ300mm×210m	1井	
	ポンプ設備	水中ポンプ (口径×揚程×吐出量×電動機) φ125mm×50m×1.7 m ³ /分×22kW	1台	
	ポンプ室	R C造 4.36 m ²		

区分	構造・形式・能力		数量	備考
館林5号井	深井戸 ポンプ設備	φ300mm×200m 水中ポンプ（口径×揚程×吐出量×電動機） φ125mm×52.5m×1.0 m ³ /分×15kW		
館林7号井	ポンプ室 深井戸 ポンプ設備	RC造 3.93 m ² φ300mm×200m 水中ポンプ（口径×揚程×吐出量×電動機） φ125mm×39m×1.12 m ³ /分×11kW		
館林12号井	ポンプ室 深井戸 ポンプ設備	RC造 3.93 m ² φ400mm×200m 水中ポンプ（口径×揚程×吐出量×電動機） φ150mm×62m×1.05 m ³ /分×37kW		
館林13号井	ポンプ室 深井戸 ポンプ設備	RC造 5.5 m ² φ400mm×200m 水中ポンプ（口径×揚程×吐出量×電動機） φ150mm×44m×2.24 m ³ /分×26kW		
館林14号井	ポンプ室 深井戸 ポンプ設備	RC造 5.5 m ² φ400mm×200m 水中ポンプ（口径×揚程×吐出量×電動機） φ150mm×50m×2.5 m ³ /分×37kW		
館林15号井	ポンプ室 深井戸 ポンプ設備	RC造 5.5 m ² φ400mm×210m 水中ポンプ（口径×揚程×吐出量×電動機） φ150mm×51m×2.58 m ³ /分×37kW		
館林24号井	ポンプ室 深井戸 ポンプ設備	RC造 5.5 m ² φ400mm×200m 水中ポンプ（口径×揚程×吐出量×電動機） φ150mm×50m×2.5 m ³ /分×37kW		
館林26号井	ポンプ室 深井戸 ポンプ設備	RC造 5.5 m ² φ400mm×206m 水中ポンプ（口径×揚程×吐出量×電動機） φ125mm×62m×1.54 m ³ /分×37kW		
館林27号井	ポンプ室 深井戸 ポンプ設備 ポンプ室	RC造 5.51 m ² φ400mm×206m 水中ポンプ（口径×揚程×吐出量×電動機） φ150mm×55m×2.24 m ³ /分×37kW RC造 7.25 m ²		

【みどり】

区分	構造・形式・能力		数量	備考
第1水源 (川口川)	取水口	コンクリート堰堤 上巾1.2m×下巾2.5m 取水路 H1.3m×L18.2m		
第2水源 (渡良瀬川)	沈砂池	RC造 175 m ³	1 池	
	取水口	RC造 12.95m×5.0m×9.55m		
	ポンプ井	RC造 12.00m×8.0m×13.59m		
	ポンプ設備	水中タービンポンプ φ200mm×18.7m×3.48 m ³ /分×22kW	5 台	

区 分	構 造 ・ 形 式 ・ 能 力		数 量	備 考
第2水源 (渡良瀬川)	沈砂池 ポンプ設備	P C造 D28.0m×H4.9m (2重構造) 水中タービンポンプ φ200mm×62m×3.5 m ³ /分×55kW	4 台	

【板倉】

区 分	構 造 ・ 形 式 ・ 能 力		数 量	備 考
板倉北浄水場 板倉4号井	深井戸 ポンプ設備	φ400mm×178m φ125mm×24m×1.4 m ³ /分×15kW	1 井 1 台	
板倉8号井	ポンプ升 管理棟 深井戸 ポンプ設備 ポンプ升	R C造 1.65m×1.20m×1.45m C B造 10.08 m ² φ400mm×200m φ125mm×35m×1.8 m ³ /分×26kW R C造 1.50m×2.00m×1.30m	1 井 1 台	
板倉岩田浄水場 板倉6号井	深井戸 ポンプ設備	φ400mm×213m φ125mm×57m×1.5 m ³ /分×22kW	1 井 1 台	
板倉10号井	ポンプ升 深井戸 ポンプ設備 ポンプ升 制御室	R C造 1.50m×1.10m×1.75m φ400mm×200m φ150mm×25m×3.0 m ³ /分×22kW R C造 φ600mm×0.6m C B造 23 m ²	1 井 1 台	
板倉東浄水場 板倉5号井	深井戸 ポンプ設備	φ400mm×200m φ150mm×50m×2.1 m ³ /分×18.5kW	1 井 1 台	
板倉7号井	ポンプ升 深井戸 ポンプ設備 ポンプ升 制御室	R C造 1.20m×1.50m×1.10m φ400mm×200m φ150mm×50m×2.0 m ³ /分×30kW C B造 2.00m×1.50m×1.20m C B造 39.96 m ²	1 井 1 台	
板倉南浄水場 板倉9号井	深井戸 ポンプ設備 ポンプ升 制御室	φ400mm×201m φ125mm×50m×1.87 m ³ /分×30kW R C造 φ600mm×0.5m R C造 49.68 m ²	1 井 1 台	

【明和】

区 分	構 造 ・ 形 式 ・ 能 力		数 量	備 考
明和旧上江黒浄水場 明和2号井	深井戸 ポンプ設備	φ300mm×200m φ125mm×48m×0.83 m ³ /分×15kW	1 井 1 台	
明和南大島浄水場 明和6号井	深井戸 ポンプ設備	φ400mm×220m φ150mm×51m×1.91 m ³ /分×37kW	1 井 1 台	

区 分	構 造 ・ 形 式 ・ 能 力		数 量	備 考
明和大輪浄水場				
明和5号井	深井戸	φ400mm×226m	1 井	
	ポンプ設備	φ150mm×50m×1.39 m ³ /分×19kW	1 台	
明和7号井	深井戸	φ300mm×220m	1 井	
	ポンプ設備	φ100mm×37m×1.39 m ³ /分×15kW	1 台	

【千代田】

区 分	構 造 ・ 形 式 ・ 能 力		数 量	備 考
千代田第三浄水場				
千代田1号井	深井戸	φ400mm×200m	1 井	
	ポンプ設備	φ150mm×30m×2.5 m ³ /分×22kW	1 台	
千代田2号井	深井戸	φ400mm×220m	1 井	
	ポンプ設備	φ150mm×45m×2.5 m ³ /分×30kW	1 台	
千代田第四浄水場				
千代田4号井	深井戸	φ400mm×210m	1 井	
	ポンプ設備	φ150mm×60m×2.5 m ³ /分×26kW	1 台	
千代田第五浄水場				
千代田5号井	深井戸	φ350mm×220m	1 井	
	ポンプ設備	φ150mm×45m×2.17 m ³ /分×30kW	1 台	

【大泉】

区 分	構 造 ・ 形 式 ・ 能 力		数 量	備 考
大泉第一浄水場				
大泉1号井	深井戸	φ400mm×180m	1 井	
	ポンプ設備	φ150mm×2.08 m ³ /分×22kW	1 台	
大泉3号井	深井戸	φ400mm×180m	1 井	
	ポンプ設備	φ200mm×3.00 m ³ /分×37kW	1 台	
大泉4号井	深井戸	φ400mm×180m	1 井	
	ポンプ設備	φ150mm×2.08 m ³ /分×22kW	1 台	
大泉10号井	深井戸	φ500mm×180m	1 井	
	ポンプ設備	φ200mm×3.50 m ³ /分×30kW	1 台	
大泉第二浄水場				
大泉5号井	深井戸	φ400mm×180m	1 井	
	ポンプ設備	φ200mm×3.50 m ³ /分×19kW	1 台	
大泉6号井	深井戸	φ400mm×180m	1 井	
	ポンプ設備	φ150mm×30m×2.00 m ³ /分×18.5kW	1 台	
大泉8号井	深井戸	φ500mm×180m	1 井	
	ポンプ設備	φ200mm×3.50 m ³ /分×30kW	1 台	
大泉9号井	深井戸	φ500mm×180m	1 井	
	ポンプ設備	φ200mm×3.50 m ³ /分×30kW	1 台	

【邑楽】

区 分	構 造 ・ 形 式 ・ 能 力		数 量	備 考
邑楽中野浄水場 邑楽1号井	深井戸	φ 500mm×200m	1 井	
	ポンプ設備	φ 150mm×40m×2.6 m ³ /分×30kW	1 台	
	ポンプ室	C B造 5.5m×3.3m×2.5m		
邑楽7号井	深井戸	φ 500mm×200m	1 井	
	ポンプ設備	φ 150mm×40m×2.60 m ³ /分×30kW	1 台	
	ポンプ室	C B造 3.7m×3.2m×2.5m		
邑楽8号井	深井戸	φ 400mm×180m	1 井	
	ポンプ設備	φ 150mm×40m×2.60 m ³ /分×30kW	1 台	
	ポンプ室	C B造 2.5m×3.0m×2.1m		
邑楽第三浄水場 邑楽4号井	深井戸	φ 350mm×200m (FRP製)	1 井	
	ポンプ設備	φ 125mm×40m×2.0 m ³ /分×22kW	1 台	
	ポンプ室	R C造 1.5m×4.0m×1.5m		
邑楽5号井	深井戸	φ 300mm×144m	1 井	
	ポンプ設備	φ 125mm×40m×1.75 m ³ /分×18.5kW	1 台	
	ポンプ室	R C造 2.1m×1.2m×1.3m		
邑楽6号井	深井戸	φ 400mm×200m	1 井	
	ポンプ設備	φ 150mm×37m×2.10 m ³ /分×22kW	1 台	
	ポンプ室	C B造 3.43m×2.33m×2.42m		

2) 導水施設

【太田】

区 分	構 造 ・ 形 式 ・ 能 力		数 量	備 考
太田第1水源	沈砂池	R C造 (半地下式) 長 29.2m×幅 5.0m×有効水深 3.7m	2 池	1,026.43 m ³
太田第5水源	調整塔	下部R C造 上部P C造 内径 12.5m×水深 10m×高 35.73m	1 基	1,200 m ³

【館林】

区 分	構 造 ・ 形 式 ・ 能 力		数 量	備 考
館林第二浄水場系	ポンプ井	R C造 8.6m×7.2m×5.0m	2 池	560 m ³
	ポンプ設備	φ 200mm×43m×4.62 m ³ /分×55kW	4 基	

【みどり】

区 分	構 造 ・ 形 式 ・ 能 力		数 量	備 考
第1水源	隧道	馬蹄形 幅 0.92m×高 1.25m	785m	
	接合井	R C造 10 m ³	1 井	
	水管橋	逆三角形レフトス 鋼管製 φ 500mm	91.2m	

3) 浄水施設

【太田】

区 分	構 造 ・ 形 式 ・ 能 力		数 量	備 考
太田第1水源	活性炭 注入設備	RC造 (2階建 456.81 m ²)	2 台	43.2 m ³
		注入ポンプ 0.029 m ³ /分×2.2kW 溶解槽 3.0m×3.0m×深3.5m (有効深2.4m)	2 槽	
太田渡良瀬浄 水場	着水井	RC造 径10.5m×深5.5m (有効深4m)	1 池	容量 346.2 m ³
	計量槽	RC造 4.2m×9.4m×深7.2m (有効深6m)	1 槽	容量 181.5 m ³
	混和池	RC造 4.2m×4.2m×深5m (有効深4.15m)	1 池	容量 73.2 m ³
	フロック形 成池	RC造 3.5m×14.2m×深3.95m (有効深3.45m)×3列/池 機械攪拌 (フロキュ レータ3.7kW ×4台、2.2kW ×2台)	2 池	容量 1,028.8 m ³ (514.4 m ³ ×2池)
	薬品沈でん 池	RC造 13.8m×21.9m×深5.5m (有効深3.5m) 傾斜板6枚×11列×2池×2水路 汚泥掻寄機 (水中けん引式クリフアイ)	2 池	容量 2,115 m ³ 傾斜板 計2,904枚
	急速ろ過池	RC造 重力式急速ろ過池 (サイフォン方式) 4.1m×12.3m×12池	8 台 12池	ろ過面積 605.16 m ²
	浄水池	RC造 (半地下式) 40m×20m×深5.2m (有効深3.5m)	2 池	容量 5,600 m ³ (2,800 m ³ ×2池)
	電気設備	変圧器 6.6kV/210V×400KVA (補機用)	2 台	
		〃 6.6kV/420V×100KVA (取水ポンプ用)	1 台	
	監視制御設備	監視制御端末 (VS5000)	2 台	
		監視端末	1 台	
		水運用支援端末	1 台	
	計装設備	残留塩素計・流量計・水位計ほか	一 式	
	遠制装置	テレコンテレメータほか	一 式	
	塩素注入設 備	次亜塩素酸ナトリウム 濃度12% 比重1.15 貯槽タンク 20 m ³ /槽 (FRP製・PE製) 注入タンク 2 m ³ /槽 (FRP製) 1.5 m ³ /槽 (PE製) 1 m ³ /槽 (FRP製)	2 槽 2 槽 1 槽 2 槽	前1・中2・後2
	凝集剤 注入設備	自然流下注入方式 PAC (ポリ塩化アルミニウム) 濃度10% 比重1.23 貯槽タンク 30 m ³ /槽 (FRP製) ポンプ直送注入方式	2 槽	
	アルカリ剤 注入設備	水酸化ナトリウム (苛性ソーダ) 受入濃度48% 希釈濃度20% 比重1.2 希釈槽タンク 20 m ³ /槽 (銅板製) 貯槽 タンク 30 m ³ /槽 (FRP製) ポンプ直送注入方式	1 槽 2 槽	
紫外線照射 装置	内照式密閉流水型 屋内横型設置 16,000×2基=32,000 m ³ (最大処理水量) 240w低圧水銀ランプ×6本×3基	3 基	常時2基稼働	
洗浄排水池	オートストレーナ φ400×3基、100V 35W RC造 8m×16m×深5.3m (有効深2.5m) 返送ポンプ 2.7 m ³ /分×15kW	3 基 2 池 2 台	常時2基稼働 容量 320 m ³ /池	

区分	構造・形式・能力		数量	備考
太田渡良瀬浄水場	排泥池	R C造 13m×13m	2 池	容量 422 m ³ /池
		円形スラッジ掻寄機 0.75kW	2 台	
	濃縮槽	排泥池送泥ポンプ 0.44 m ³ /分×3.7kW	2 台	容量 422 m ³ /池
		R C造 13m×13m	2 池	
	強制濃縮設備	円形スラッジ 掻寄機 1.5kW	2 台	容量 422 m ³ /池
		濃縮槽送泥ポンプ 0.5 m ³ /分×5.5kW	2 台	
		汚泥貯留槽	1 池	
		4m×4m×高 4.9m(有効高 3.4m)		
		濃縮汚泥貯留槽	1 池	
		4m×4m×高 4.9m(有効高 3.4m)		
	天日乾燥床	低圧加圧脱水機	3 台	乾燥面積 1,380 m ²
		ろ液引抜ポンプ・濃縮汚泥移送ポンプ	一 式	
汚泥圧入ポンプほか				
R C造 15m×23m×高 1.55m(有効高 0.4m)		4 床		
残留塩素計	有試薬方式×4、無試薬方式×2	6 台	うち ろ過池洗浄水捨水測定用 1 台	
pH計	ガラス電極方式 KCl 補給型	8 台		
高感度濁度計	レーザー光側方散乱方式	4 台		
管理本館	R C造 3階建 2,579 m ²			
電気棟	R C造 2階建 498 m ²			
太田利根浄水場	着水池	R C造 5m×5m×深 4.05m	1 池	容量 101.3 m ³
	攪はん池	R C造 5m×5m×深 4.05m	2 池	202.5 m ³
	攪はん機	翼寸法 1,650 mm×17.2rpm×7.5kW	2 基	
	沈砂池	R C造 24.75m×8m×深 3.9m	2 池	容量 1,544.4 m ³
	回収水槽	R C造 16m×6.4m×1.7m	1 池	174.1 m ³
	回収ポンプ	水中ポンプ φ300 mm×8 m ³ /分×7m×18.5kW	2 台	
	急速ろ過池	R C造 重力式急速ろ過池・三方弁方式 (除鉄・除マンガン処理) 6.04m×6.64m×12 池	1 2池	ろ過面積 481 m ²
	浄水池	R C造 フラットスラブ構造 (半地下式) 69.2m×24.8m×深 5.0m	2 池	容量 17,000 m ³
	電気設備	変圧器 6.6kV/420V×750KVA	2 台	
	監視制御設備	監視制御端末	一 式	
	計装設備	残留塩素計・流量計・水位計ほか	一 式	
	遠制装置	テレコンテレメータほか	一 式	
	塩素注入設備	次亜塩素酸ナトリウム 濃度 12% 比重 1.12 貯槽タンク 4 m ³ /槽 (PP 製)	2 槽	(1 台は予備)
	注入ポンプ	一軸斜式 30~680cc/min	3 台	
	残留塩素計	ポーラログラフ方式	2 台	
	pH計	ガラス電極方式 KCl 補給型	1 台	
	高感度濁度計	レーザー光側方散乱方式 (ろ過水)	1 台	
濁度計	表面散乱光方式 (原水)	1 台		
管理本館	R C造 2階建 550.46 m ²			
電気室	R C造 平屋建 402.54 m ²			

【館林】

区 分	構 造 ・ 形 式 ・ 能 力		数 量	備 考
館林第二浄水場	北着水井	RC造 連結型 185.0 m ³ 2.0m×8.4m×2.2m	5 井	
	南着水井	RC造 96.0 m ³ 3.0m×8.4m×3.8m		
	滅菌設備	次亜注入装置 (0.4kW) 北着水用	2 基	
		次亜注入装置 (0.4kW) 南着水用	1 基	
		次亜注入装置 (0.4kW) 配水塔用	2 基	
電気設備	薬注タンク 2.0 m ³ 高圧受電設備	2 基 一 式		

【みどり】

区 分	構 造 ・ 形 式 ・ 能 力		数 量	備 考
みどり塩原浄水場	着水井 (混和井)	着水井 RC造 75 m ³ 混和井 RC造 43 m ³ (21.5×2 池)	1 池 2 池	
	フック形成池	RC造 295 m ³ ×2 池	2 池	
	薬品沈でん池	RC造 1,150 m ³ ×3 池 横流式	3 池	
		傾斜板装置 77 枚×10 段×4 列		
	急速ろ過池	RC造 33.6 m ³ ×6 池	6 池	
	薬品注入設備浄水池	凝集剤、次亜、希硫酸、活性炭、アルカリ剤	2 池 1 池	
		第1 RC造 2,500 m ³ ×2 池		
		第2 RC造 3,000 m ³ ×1 池		
	管理室	RC造 2階建 796.46 m ²		
	排水処理場	排水池 RC造 85 m ³		
		排水ピット RC造 40 m ³		
		濃縮槽 RC造 890 m ³		
		汚泥脱水機 ろ布固定式加圧脱水機 11kW		
処理棟 鉄骨造 2階建				
ケーキ搬出装置 ケーキホッパー 5 m ³ トワ型ベルトコンベア 5.5kW ケースコンベア 5.5kW				

【板倉】

区 分	構 造 ・ 形 式 ・ 能 力		数 量	備 考
板倉北浄水場	除鉄除マンガソ装置	鋼板製 10 m ² 180 m ³ /日 鋼板製 10 m ² 150 m ³ /日	1 基 1 基	
	消毒設備	500ml/h	2 基	
	板倉岩田浄水場	除鉄除マンガソ装置	鋼板製 15.2 m ² 166 m ³ /日 鋼板製 10 m ² 150 m ³ /日	
消毒設備		次亜注入機 1.1 l/分×8kg/c m ² ×13W×100V	2 基	
		次亜貯留槽 0.5 m ³	1 基	
		滅菌室 CB造 11.86 m ²		

区 分	構 造 ・ 形 式 ・ 能 力		数 量	備 考
板倉西配水場	消毒設備	次亜注入機 87ml/分×5kg/c m ² ×19W×100V 次亜貯留槽 1.2 m ³ 滅菌室 RC造 15.6 m ²	2 基 2 基	
板倉東浄水場	除鉄除マンガ ン装置 消毒設備 逆洗ポンプ 設備 ポンプ室	鋼板製 6.15 m ² 325 m ³ /日 次亜注入機 55ml/分×10kg/c m ² ×19W×200V 次亜貯留槽 0.5 m ³ 滅菌室 CB造 16.7 m ² 片吸込陸上渦巻きポンプ φ150mm×10m×4.3 m ³ /分×125kW 鋼板製 3,050×5,720×2,760H 操作盤 700W×500D×1,650H 屋内自立型 1面	2 基 2 基 2 基 2 台	+予備1台
板倉南浄水場	除鉄除マンガ ン装置 消毒設備 電気計装設備	4.91 m ² 250 m ³ /日 次亜注入機 125ml/分×30W×100V 次亜貯留槽 0.5 m ³ 滅菌室 CB造 15.75 m ²	2 基 1 基 2 基 一 式	

【明和】

区 分	構 造 ・ 形 式 ・ 能 力		数 量	備 考
明和旧上江黒 浄水場	急速ろ過機 消毒設備 電気計装設備	バルブレス式 鋼板製 6.1 m ² 次亜塩素滅菌機 7.5ℓ/h 次亜貯留槽 2,400ℓ	2 基 2 台 1 基 一 式	
明和大輪浄水 場	急速ろ過機 消毒設備 電気計装設備	バルブレス式 鋼板製 7.21 m ² 次亜塩素滅菌機 7.5ℓ/h 次亜貯留槽 2,400ℓ	3 基 2 台 1 基 一 式	
明和南大島浄 水場	塩素反応池 急速ろ過池 消毒設備 電気計装設備	RC造 47.1 m ³ RC造 開放型 12.25 m ² 前次亜塩素滅菌機 12.5ℓ/h 後次亜塩素滅菌機 3.6ℓ/h 次亜貯留槽 3,500ℓ FRP+PVC 製	2 池 3 池 2 台 2 台 2 基 一 式	

【千代田】

区 分	構 造 ・ 形 式 ・ 能 力		数 量	備 考
千代田第三浄 水場	着水井 塩素反応池 急速ろ過池 消毒設備 電気計装設備	RC造 RC造 75 m ³ 12.8 m ² 滅菌機 定量注入ポンプ	1 井 1 池 3 池 2 台 一 式	

区 分	構 造 ・ 形 式 ・ 能 力		数 量	備 考
千代田第四浄水場	着水井	R C造	1 井	
	塩素反応池	R C造 75 m ³	1 池	
	急速ろ過池	鋼板製 23.42 m ²	2 基	
	薬注設備	滅菌機 定量注入ポンプ	2 台	
	電気計装設備		一 式	
千代田第五浄水場	着水井	R C造	1 井	
	塩素反応池	R C造 47 m ³	1 池	
	急速ろ過池	R C造 12.96 m ²	3 池	
	薬注設備	滅菌機 定量注入ポンプ	3 台	
	電気計装設備		一 式	

【大泉】

区 分	構 造 ・ 形 式 ・ 能 力		数 量	備 考
大泉第一浄水場	着水井	R C造 3.5m×6.15m×H3.8m	1 池	ろ速 120m/日
	計量器室	R C造 内寸1.5m×3.5m×H3.8m	1 池	
	混和池	R C造 3.5m×3.5m×H3.5m	1 池	
	フロック形成池	R C造 6.0m×6.0m×H3.5m	4 池	
	薬品沈でん池	R C造 36.0m×12.0m×H3.5m	2 池	
	急速ろ過池	R C造 5.0m×7.0m	10池	
	薬注設備	流量比例注入方式 前塩・後塩		
	排泥池	R C造 10.0m×5.0m×H3.0m		
	天日乾燥床	R C造 10.0m×40.0m×H1.0m	2 池	
	管理棟	R C造 833.68 m ²		
大泉第二浄水場	着水井	R C造 2.7m×7.1m×H4.0m	1 池	ろ速 120m/日
	混和池	R C造 2.7m×2.7m×H3.4m	1 池	
	フロック形成池	R C造 7.25m×7.4m×H3.4m	2 池	
	薬品沈でん池	R C造 7.25m×33.0m×H4.0m	2 池	
	急速ろ過池	R C造 3.6m×3.6m	16池	
	薬注設備	次亜注入機 PAC注入機	4 台 2 台	
	管理棟	R C造 28m×18m=504 m ²		

【邑楽】

区 分	構 造 ・ 形 式 ・ 能 力		数 量	備 考
邑楽中野浄水場	着水井	R C造 3.5m×(4.4m+2.5m+1.0m)×H2.85m 四角堰 幅750mm	1 池	
	混和池	R C造 2.0m×(1.0m+2.0m+1.15m)×H2.85m フラッシュミキサー 1.5kW	1 池 1 台	
	フロック形成池	R C造 2.55m×4.4m×H2.95m×2池3列 原水渠0.9m×12.35m×H1.95m (上流側)		
		フキョレーター 1列目 1.5kW	2 台	
		フキョレーター 2・3列目 0.75kW	4 台	

区分	構造・形式・能力		数量	備考	
邑楽中野浄水場	薬品沈でん池	影響部 RC造 6.0m×4.8m×H4.5m	2 池	うち1池予備	
		沈澱部 RC造 6.0m×9.5m×H4.5m	2 池		
		傾斜管 クロスフロー傾斜管 6.0m×9.5m	2 式		
		集水トラフ、汚泥掻き寄せ機、砂除去装置	1 式		
	急速ろ過池	操作室 CB造 壁芯 3.1m×4.5m			
		RC造 5.55m×5.55m φ300サハ式流入管、φ500逆洗管	3 池		
	薬注設備	操作室 CB造 壁芯 4.8m×8.15m			
		前次亜注入機、中次亜注入機	各4台		うち1台予備
		次亜貯留槽 10 m ³	2 基		
	PAC注入機	3 台			
表逆洗装置	PAC貯留槽 10 m ³	1 基			
	表洗管 SGP φ150mm (配水塔より) 逆洗水槽 RC造 17.25m×4.5m×H3.0m	1 池			
薬注棟	RC造 21.5m×7.0m=150.5 m ²				
電気設備	屋内受変電盤 500KVA (420V用)、 100KVA (200V用)、30KVA (100V用)				
排泥排水池	電気室 RC造 225 m ²				
	排泥池 RC造 1.5m×9.3m×H3.5m 洗浄配水池 RC造 4.5m×11.5m×H3.5m				
邑楽第三浄水場	着水井	RC造 2.0m×(1.5m+1.5m)×H3.8m	1 池	うち1台予備	
		混和池 RC造 2.0m×2.0m×H3.8m	2 池		
	フロック形成池	導水渠 2.0m×0.9m×H3.8m	1 池		
		攪拌機 1.5kW	1 台		
		RC造 3.1m×3.5m×H3.1m×2池2列 導水渠 0.9m×1.3m (上流側)			
	薬品沈でん池	縦型フロッケレーター 0.4kW	4 台		
		整流部 RC造 3.1m×1.4m×H5.3m	2 池		
		傾斜管 クロスフロー傾斜管 3.1m×11.0m	2 式		
	処理水槽	流出部 RC造 3.1m×11.0m×H5.3m	2 池		
		RC造 64.3 m ³	1 池		
	急速ろ過池	ポンプ φ150mm×1.8 m ³ /分×11kW	3 台		うち1台予備
		RC造 4.2m×5.4m=22.7 m ² φ400mm浄水管、φ400mm逆洗管	3 池		
	薬注設備	前次亜注入機	3 台		
		泉水次亜注入機	2 台		
		次亜貯留槽 10 m ³	2 基		
		滅菌室 RC造 42.75 m ² 4.5m×(4.5m+3.0m+2.0m)			
PAC注入機		3 台			
表逆洗装置	PAC貯留槽 5 m ³	2 基			
	逆洗水槽 RC造 4.2m×6.6m×H2.2m				
電気設備	屋外受変電盤				
	200kVA、50kVA (200V用)、20kVA (100V用)				
	屋内受変電盤 300kVA (400V用)、 30kVA (200V用)、15kVA (100V用)				
排泥排水池	電気棟 RC造 177.22 m ²				
	RC造 12.0m×3.6m×H2.22m				

4) 送水施設

【太田】

区 分	構 造 ・ 形 式 ・ 能 力		数 量	備 考
太田渡良瀬浄水場	ポンプ設備	送水ポンプ 吸込口径×吐出口径×揚程×吐出量×電動機 φ300mm×φ200mm×80m×13.19 m ³ /分×280kW φ300mm×φ150mm×88m×6.96 m ³ /分×185kW 水封式真空ポンプ φ40mm×200mmHg×1.75 m ³ /分×3.7kW	4 台 3 台 2 台	金山系送水ポンプ 強戸系送水ポンプ
	ポンプ棟	R C造平屋建 483 m ²		
太田利根浄水場	ポンプ設備 ポンプ室	送水ポンプ 吸込口径×吐出口径×揚程×吐出量×電動機 φ300mm×φ200mm×50m×10.9 m ³ /分×132kW R C造平屋建地下1階 674.8 m ²	4 台	
金山山頂ポンプ場	ポンプ設備	送水ポンプ (口径×揚程×吐出量×電動機) φ40mm×180m×0.20 m ³ /分×15kW	2 台	
	受水槽	R C造 (地下式) 5.0m×5.0m×深3.0m 容量 75 m ³	1 槽	
	ポンプ室	R C造平屋建 31.55 m ²		
西長岡ポンプ場	ポンプ設備	送水ポンプ (口径×揚程×吐出量×電動機) φ50mm×62m×0.18 m ³ /分×5.5kW φ40mm×62m×0.18 m ³ /分×5.5kW	1 台 1 台	
	受水槽	R C造 (半地下式) 3.3m×3.2m×深4.0m 容量 42 m ³	1 槽	
	ポンプ室	C B造平屋建 22.08 m ²		

【みどり】

区 分	構 造 ・ 形 式 ・ 能 力		数 量	備 考
みどり高区第1送水ポンプ	ポンプ設備	水中タービンポンプ φ125mm×45m×1.65 m ³ /分×22kW	2 台	
	ポンプ室	19.6 m ²		
みどり高区第2送水ポンプ	ポンプ設備	水中タービンポンプ φ80mm×68m×1.03 m ³ /分×22kW	2 台	
	ポンプ室	13.33 m ²		
みどり神梅ポンプ室	ポンプ井	R C造 4.6 m ³	2 台	
	ポンプ設備	水中タービンポンプ φ32mm×50m×100ℓ/分×3.7kW		
みどり塩沢ポンプ室	ポンプ井	R C造 1.6 m ³	2 台	
	ポンプ設備	水中タービンポンプ φ32mm×76.5m×125ℓ/分×3.7kW		
みどり小平ポンプ室	ポンプ井	R C造 1.0 m ³	2 台	
	ポンプ設備	水中タービンポンプ φ32mm×76.5m×125ℓ/分×3.7kW		
	ポンプ室	C B造 6.24 m ²		

区分	構造・形式・能力		数量	備考
みどり長尾根 ポンプ室	ポンプ井 ポンプ設備 ポンプ室	RC造 3.9 m ³ 水中タービンポンプ φ50mm×65m×0.104 m ³ /分×7.5kW CB造 5.28 m ³	2 台	

5) 受水施設

【太田】

区分	構造・形式・能力		数量	備考
太田藪塚受水場 (高区配水池)	受水池 計装設備 残留塩素計	RC造 69.2m×24.8m×5.0m 1,540 m ³ 流量計・水位計・残留塩素計ほか 無試薬方式(配水監視用)	1 池 一式 1 台	群馬県企業局 新田山田水道から 浄水を受水
太田新田受水場	受水池 ポンプ設備 電気設備 計装設備 塩素注入設備 残留塩素計 管理棟	PC造 上部φ10m・下部φ40m×高38.35m 上部容量775 m ³ 下部容量7,750 m ³ 増圧ポンプ 吸込口径×吐出口径×揚程×吐出量×電動機 φ300mm×φ250mm×38m×8.4 m ³ /分×75kW φ250mm×φ200mm×38m×6.45 m ³ /分×55kW 変圧器 6.6kV/420V×250KVA 流量計・水位計・残留塩素計ほか 次亜塩素酸ナトリウム 濃度5% 貯留槽 1 m ³ 小出槽 200L 注入ポンプ 0.64~63.4ml/分×25W 無試薬方式(配水監視用) RC造平屋建 315 m ²	1 池 3 台 1 台 1 台 一式 1 槽 1 槽 2 台 1 台	群馬県企業局 新田山田水道から 浄水を受水
太田牛沢受水場	受水池 ポンプ設備 電気設備 計装設備 残留塩素計 ポンプ棟	PC造 φ14.5m×有効水深8.0m 1,300 m ³ 送水ポンプ 吸込口径×吐出口径×揚程×吐出量×電動機 φ125mm×φ100mm×50m×1.8 m ³ /分×30kW 変圧器 6.6kV/420V×150KVA 流量計・水位計・残留塩素計ほか ポーラログラフ方式(配水監視用) RC造平屋建 266.2 m ²	1 池 2 台 1 台 一式 1 台	群馬県企業局 東部地域水道から 浄水を受水 受水した浄水を 西部配水場へ送水

6) 配水施設

【太田】

区分	構造・形式・能力		数量	備考
太田西長岡配水池 (渡良瀬系)	配水池 計装設備	RC造 4m×4m×深3.75m 水位計	1 池 1 台	容量 60 m ³
太田金山山頂配水池 (渡良瀬系)	配水池 計装設備	RC造 4m×4m×深3m 水位計	1 池 1 台	容量 48 m ³

区 分	構 造 ・ 形 式 ・ 能 力		数 量	備 考
太田金山配水池(渡良瀬系)	配水池 計装設備 電気棟	R C造 22.2m×16.35m×深3.0m	1 池	容量 2,058 m ³
		R C造 40.0m×26.0m×深3.7m	2 池	容量 7,696 m ³
		P C造 25.0m×有効水深10.2m	1 池	容量 5,000 m ³
		流量計・水位計ほか R C造	一 式	
太田強戸配水池(渡良瀬系)	配水池 計装設備	P C造 内径26.8m×有効水深9.0m 水位計・流量計 (管理室) R C造平屋建 87.75 m ²	1 池 一 式	容量 5,000 m ³
太田西部配水場(利根及び県水受水系)	配水塔 計装設備	下部R C造 上部P C造 高50.75m 内径20m×水深6.6m 水位計・流量計ほか	1 池 一 式	容量 2,000 m ³
太田藪塚低区配水池(県水受水系)	配水池 計装設備 残留塩素計	P C造 内径27m×有効水深8.8m 水位計・流量計・残留塩素計ほか 無試薬方式(配水監視用)	1 池 一 式 1 台	容量 5,000 m ³
太田尾島分水場	計装設備 電動弁 減圧弁 機械室	電磁流量計 φ250mm φ400mm φ400mm R C造平屋建 17.49 m ²	1 基 1 基 1 基	

【館林】

区 分	構 造 ・ 形 式 ・ 能 力		数 量	備 考
館林第二浄水場	配水池(北) 配水池(南) 配水塔 配水ポンプ井 配水ポンプ 配水ポンプ室 管理棟	R C造 2池式 4,000.0 m ³ 20.0m×28.0m×深3.7m	2 池	
		R C造 2,000.0 m ³	1 池	
		20.0m×28.0m×深3.7m	1 池	
		P C造 7,200.0 m ³		
		φ20.0m×深23.0m	2 井	
		R C造 2井 190.0 m ³		
		4.5m×5.7m×深3.7m 両吸込渦巻型 φ200mm×φ100mm×50m×4.8 m ³ /分×60kW 水中渦巻型	4 基	
φ300mm×40m×8.7 m ³ /分×110kW R C造 半地下式 109.7 m ² R C造 2階建 延1,056 m ²				
館林第三配水場	複合配水池(低区) 複合配水池(高区) 配水ポンプ 滅菌設備 電気設備 配水ポンプ室 管理棟	P C造 7,900.0 m ³ φ37.5m×深8.0m	1 池	
		P C造 2,600.0 m ³ φ24.0m×深5.8m	1 池	
		水中渦巻型 φ300mm×50m×8.02 m ³ /分×110kW	2 基	
		次亜注入装置(0.4kW) 追塩用 薬注タンク 2.0 m ³	2 基 1 基	
		高圧受電設備	一 式	
		R C造 11.5×9.5=103.5 m ² R C造 平屋建 345.66 m ²		

【みどり】

区 分	構 造 ・ 形 式 ・ 能 力		数 量	備 考
みどり高区第1配水池	配水池	RC造 400 m ³	1 池	
みどり高区第2配水池	配水池	RC造 320 m ³	1 池	
みどり神梅配水池	配水池	RC造 90 m ³	1 池	
みどり塩沢配水池	配水池	RC造 55 m ³	1 池	
みどり浅原配水池	配水池	RC造 254 m ³	1 池	
みどり小平配水池	配水池	RC造 45 m ³	1 池	
みどり長尾根配水池	配水池	RC造 80 m ³	1 池	
みどり桐原配水場	配水池	RC造 1,500 m ³ ×2池=3,000 m ³	2 池	
みどり瀬戸ヶ原配水池	配水池	RC造 30 m ³ ×1池 RC造 80 m ³ ×1池 計110 m ³	2 池	
みどり琴平山配水池	配水池	RC造 570 m ³	1 池	
みどり鹿田山配水場	配水池	第1：RC造 2,230 m ³ 第2：RC造 815 m ³	2 池	
みどり塩原配水場	配水池	第1：RC造 1,500 m ³ 有効容量3,000 m ³ 第2：RC造 2,500 m ³ 有効容量3,000 m ³	2 池	

【板倉】

区 分	構 造 ・ 形 式 ・ 能 力		数 量	備 考
板倉北浄水場	浄水槽 揚水ポンプ 配水塔 配水ポンプ ポンプ室 管理棟	RC造 8.0m×3.4m×H2.0m 有効容量46 m ³ φ100mm×26m×2.5 m ³ /分×15kW RC造 φ4.0m×H16.0m 有効容量196 m ³ φ100mm×20m×1.3 m ³ /分×11kW RC造 平屋建 6.25 m ² 木造 平屋建 53.29 m ²	1 池 1 台 1 塔 1 台	電気室・減菌室含む
板倉岩田浄水場	配水塔 管理棟 倉庫 電気室 浄水池 揚水ポンプ室	RC造 φ4.8m×H25.5m 有効容量460 m ³ CB造 平屋建 66.7 m ² CB造 平屋建 19.8 m ² 鉄骨造 平屋建 35.7 m ² 7.4×2.8×深1.1m 22.8 m ³ CB造 平屋建 4.0m×2.1m=8.4 m ²	1 塔 1 池	ポンプ室含む
板倉西配水場	配水池 配水ポンプ井 配水ポンプ	RC造 有効容量2,000 m ³ 21.1m×(3.4m×7列)×H4.45m RC造 有効容量75 m ³ 6.7m×2.8m×H6.2m φ150mm×52m×2.0 m ³ /分×30kW	1 池 1 井 3 台	

区 分	構 造 ・ 形 式 ・ 能 力		数 量	備 考
板倉東浄水場	配水池	P C造 有効容量1,400 m ³ φ19.0m 高さ5.1~7.5m	1 池	
	配水塔	R C造 有効容量62 m ³ φ4.0m 高さ20.7m	1 塔	
	配水ポンプ ポンプ室	φ150mm×30m×2.1 m ³ /分×15kW R C造 平屋建 50 m ²	3 台	
板倉南浄水場	配水池	R C造 有効容量650 m ³ 8.3m×(3.3m×3列)×H4.5m	2 池	
	配水ポンプ ポンプ室	φ125mm×50m×1.82 m ³ /分×30kW R C造 32.04 m ²	2 台	

【明和】

区 分	構 造 ・ 形 式 ・ 能 力		数 量	備 考
明和大輪浄水場	配水池	R C造 330 m ³	1 池	
	配水ポンプ	φ150mm×40m×2.5 m ³ /分×30kW	3 台	
明和南大島浄水場	配水池	R C造 1,500 m ³	1 池	
	配水塔	R C造 2,000 m ³	1 池	
	配水ポンプ	地上式タービンポンプ φ125mm×40m×1.87 m ³ /分×26kW	5 台	
明和旧上江黒浄水場	配水池	P C造 300 m ³	1 池	
	配水ポンプ	φ100mm×30m×0.833 m ³ /分×11kW	2 台	

【千代田】

区 分	構 造 ・ 形 式 ・ 能 力		数 量	備 考
千代田第一配水場	配水塔	鋼板製 413 m ³ φ4.5m×H26m	1 池	
千代田第三浄水場	配水池 配水ポンプ	R C造 800 m ³	1 池	
		渦巻ポンプ φ200mm×38m×4.1 m ³ /分×45kW	2 台	
		φ100mm×38m×2.2 m ³ /分×22kW	1 台	
千代田第四浄水場	配水池 配水ポンプ	P C造 3,000 m ³	1 池	
		渦巻ポンプ φ150mm×35m×2.8 m ³ /分×30kW	3 台	
千代田第五浄水場	配水池 配水ポンプ	R C造 1,500 m ³	2 池	
		渦巻ポンプ φ125mm×40m×18.3 m ³ /分×26kW	3 台	

【大泉】

区 分	構 造 ・ 形 式 ・ 能 力		数 量	備 考
大泉第一浄水場	配水池	RC造 1,600 m ³ 19.5×9.7×H4.4m×2池	2 池	
		RC造 6,000 m ³ φ32m×H7.5m	1 池	
	配水ポンプ	φ250mm×45m×6.35 m ³ /分×75kW	2 台	
		φ250mm×36m×6.35 m ³ /分×55kW	3 台	
大泉第二浄水場	高架水槽	RC造 1,000 m ³ φ17m×H4.6m		
	配水池	RC造 4,000 m ³ 32×20×H3.2m×2池	2 池	
		RC造 5,700 m ³ 14×65×H3.2m×2池	2 池	
	配水ポンプ	φ200mm×4.6 m ³ /分×55kW	4 台	
		φ80mm×1.2 m ³ /分×15kW	1 台	
	ポンプ井	RC造 420 m ³ 8.0×8.2×H3.2m×2池	2 池	
	ポンプ室	RC造 10.0m×17.5m=175 m ²		

【邑楽】

区 分	構 造 ・ 形 式 ・ 能 力		数 量	備 考
邑楽中野浄水場	配水池	RC造 同心円2槽式 2,616 m ³ 外槽 φ32.0m×H4.5m 内槽 φ10.5m×H4.5m	4 台	うち1台予備
	配水ポンプ	φ150mm×45m×2.7 m ³ /分×30kW		
	高架水槽	PC造 722 m ³ 水槽部 上径φ15m×下径φ13m×H5.3m 支柱部 RC造 φ9.0m		
邑楽第三浄水場	1系配水池	RC造 2池式 1,660 m ³ 13.0m×21.0m×H3.2m	1 池	
	2系配水池	RC造 4,000 m ³ 34.42m×28.0m×H4.2m	1 池	
	1系配水ポンプ	両吸込渦巻ポンプ φ150mm×42.5m×3.5 m ³ /分×37kW	2 台	
	2系配水ポンプ	水中渦巻ポンプ φ200mm×42.5m×3.5 m ³ /分×45kW	4 台	
	1系ポンプ室	RC造 2階建 315 m ²		
	2系ポンプ井	RC造 2池式 334 m ³		
	2系ポンプ室	RC造 1階建 47 m ²		

7) 非常用設備

【太田】

区分	構造・形式・能力		数量	備考
電源	発電機	420V×55kVA ディーゼル 65PS	1 台	第1水源
		200V×110kVA ディーゼル 140PS	2 台	第4水源1・10号井
		200V×100kVA ディーゼル 140PS	1 台	第4水源5号井
		6,600V×1,000kVA ガスタービン 1,200PS	2 台	太田渡良瀬浄水場
		420V×750kVA ガスタービン 600PS	1 台	太田利根浄水場
		420V×330kVA ディーゼル 417PS	1 台	太田新田受水場
		200V×35kVA ディーゼル 40PS	1 台	太田金山配水池
		200V×30kVA ディーゼル 41PS	1 台	太田西部配水場
予備品	水中ポンプ	口径×揚程×吐出量×電動機		太田利根浄水場保 管(2台)
		φ200mm×26m×4.20 m ³ /分×30kW (400V)	1 台	
		φ250mm×32m×5.17 m ³ /分×45kW (200V)	1 台	

【館林】

区分	構造・形式・能力		数量	備考
電源	発電機	420V×625kVA ガスタービン 588kW	1 台	館林第二浄水場
		420V×625kVA ガスタービン 588kW	1 台	館林第三配水場

【みどり】

区分	構造・形式・能力		数量	備考
電源	発電機	420V×437kVA ディーゼル 350kW	1 台	みどり第2水源
		200V×200kVA ディーゼル 160kW	1 台	排水処理場

【板倉】

区分	構造・形式・能力		数量	備考
電源	発電機	200V×110kVA ディーゼル 88kW	1 台	板倉東浄水場
		200V×275kVA ディーゼル 220kW	1 台	板倉西配水場
		200V×115kVA ディーゼル 92kW	1 台	板倉南浄水場

【明和】

区分	構造・形式・能力		数量	備考
電源	発電機	200V×170kVA ディーゼル	1 台	明和南大島浄水場
		200V×200kVA ディーゼル	1 台	明和大輪浄水場

【千代田】

区 分	構 造 ・ 形 式 ・ 能 力		数 量	備 考
電源	発電機	200V×125kVA ディーゼル	1 台	千代田第三浄水場
		200V×100kVA ディーゼル	1 台	千代田第四配水場
		200V×200kVA ディーゼル	1 台	千代田第五浄水場

【大泉】

区 分	構 造 ・ 形 式 ・ 能 力		数 量	備 考
電源	発電機	400V×500kVA ディーゼル 400kW	1 台	大泉第一浄水場
		400V×500kVA ガスタービン 400kW	1 台	大泉第二浄水場

【邑楽】

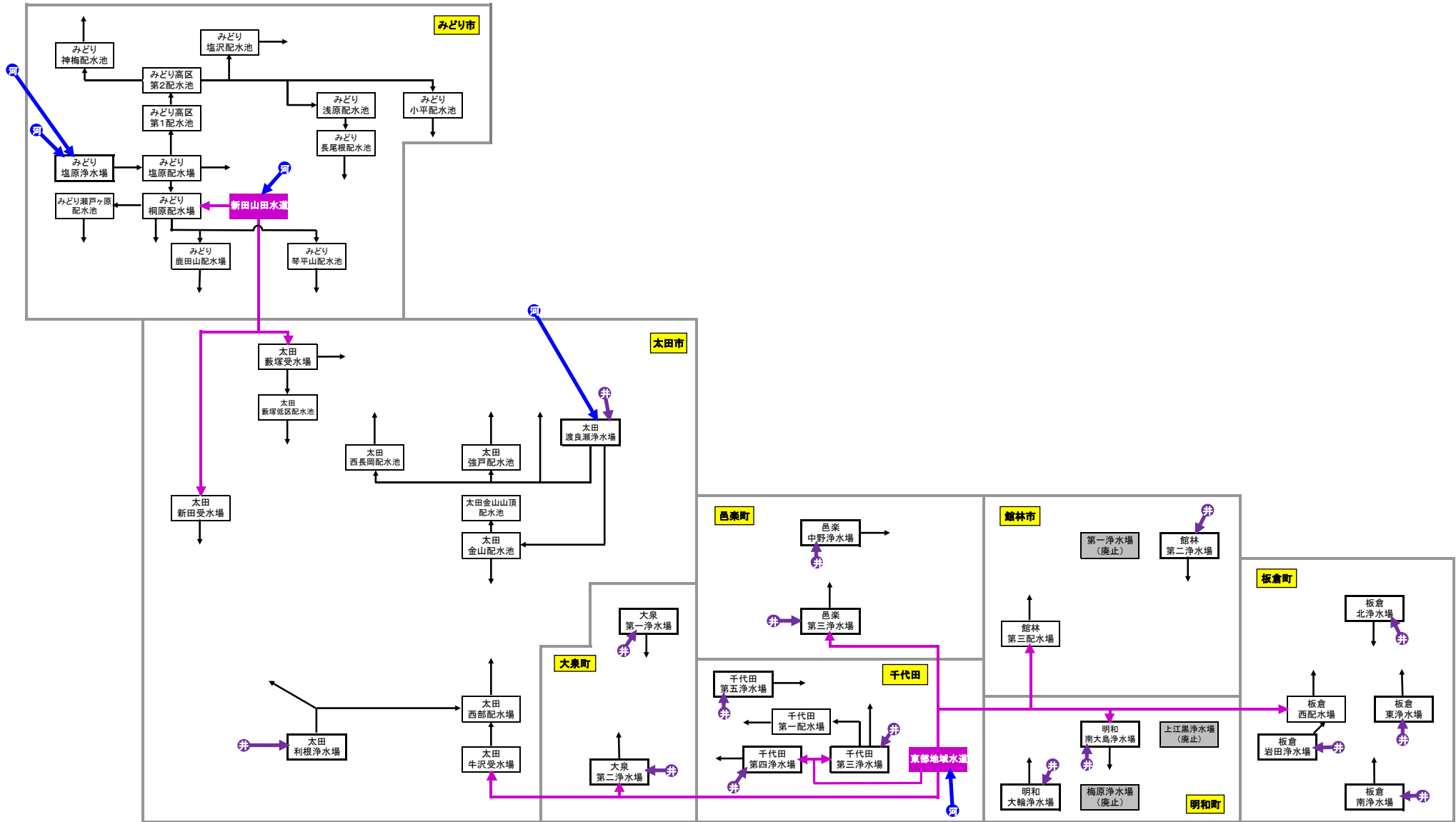
区 分	構 造 ・ 形 式 ・ 能 力		数 量	備 考
電源	発電機	400V×300kVA ディーゼル 240kW	1 台	邑楽中野浄水場
		400V×350kVA ガスタービン 280kW	1 台	邑楽第三浄水場

(2) 導・送・配水管延長 (口径別)

(単位：m)

口径(mm)	導水管	送水管	配水管	合計
1,100			4,295.7	4,295.7
1,000	857.8		733.3	1,591.1
900	606.3	16.0		622.3
800	10,687.5	4,083.7	3,143.4	17,914.6
700	7,984.5	43.0	1,961.8	9,989.3
600	7,510.8	12,070.6	7,323.2	26,904.6
500	10,089.7	1,149.6	12,428.2	23,667.5
450	740.5	1,656.0	18,131.6	20,528.1
400	896.4	1,527.1	20,778.6	23,202.1
350	12,734.4	654.3	17,065.6	30,454.3
300	5,743.0	4,802.3	53,011.3	63,556.6
250	10,191.2	7,868.4	49,339.1	67,398.7
200	8,444.4	3,620.6	181,811.2	193,876.2
150	2,854.5	1,879.6	469,980.4	474,714.5
125		14.0	15,826.3	15,840.3
100	1,365.2	44.8	1,143,180.3	1,144,590.3
75	21.6	1,274.7	395,903.0	397,199.3
50以下		1,435.0	537,358.9	538,793.9
合計	80,727.8	42,139.7	2,932,271.9	3,055,139.4

(3) 送配水フロー図



注) → 配水(矢印は施設から対象の区域内に配水していることを意味しており、矢印の方向に意味はない)

井戸水
河川表流水

(4) 取水量・配水量

1) 取水量の推移

年度	企業団合計(m ³)		総取水量(m ³)		総受水量(m ³)	
	水量	日平均	水量	日平均	水量	日平均
28	66,370,804	181,838	49,044,822	134,369	17,325,982	47,468
比	-	-	-	-	-	-

年度	太田合計(m ³)		取水量(m ³)				受水量(m ³)					
	水量	日平均	太田渡良瀬浄水場		太田利根浄水場		太田藪塚受水場		太田新田受水場		太田牛沢受水場	
	水量	日平均	水量	日平均	水量	日平均	水量	日平均	水量	日平均	水量	日平均
28	32,698,940	89,586	17,266,330	47,305	7,820,981	21,427	2,980,060	8,165	3,786,229	10,373	845,340	2,316
比	-	-	-	-	-	-	-	-	-	-	-	-

年度	館林合計(m ³)		取水量(m ³)		受水量(m ³)	
	水量	日平均	館林第二浄水場		館林第三配水場	
	水量	日平均	水量	日平均	水量	日平均
28	10,867,905	29,775	7,123,060	19,515	3,744,845	10,260
比	-	-	-	-	-	-

年度	みどり合計(m ³)		取水量(m ³)		受水量(m ³)	
	水量	日平均	みどり塩原浄水場		みどり桐原配水場	
	水量	日平均	水量	日平均	水量	日平均
28	6,726,305	18,428	5,350,255	14,658	1,376,050	3,770
比	-	-	-	-	-	-

年度	板倉合計(m ³)		取水量(m ³)						受水量(m ³)			
	水量	日平均	板倉東浄水場		板倉北浄水場		板倉南浄水場		板倉岩田浄水場		板倉西配水場	
	水量	日平均	水量	日平均	水量	日平均	水量	日平均	水量	日平均	水量	日平均
28	2,399,932	6,575	488,340	1,338	209,264	573	409,384	1,122	270,944	742	1,022,000	2,800
比	-	-	-	-	-	-	-	-	-	-	-	-

年度	明和合計(m ³)		取水量(m ³)				受水量(m ³)			
	水量	日平均	明和南大島浄水場		明和大輪浄水場		明和上江黒浄水場		明和南大島浄水場	
	水量	日平均	水量	日平均	水量	日平均	水量	日平均	水量	日平均
28	2,043,676	5,599	789,283	2,162	407,791	1,117	103,529	284	743,073	2,036
比	-	-	-	-	-	-	-	-	-	-

年度	千代田合計(m ³)		取水量(m ³)				受水量(m ³)					
	水量	日平均	千代田第三浄水場		千代田第四浄水場		千代田第五浄水場		千代田第三浄水場		千代田第四浄水場	
	水量	日平均	水量	日平均	水量	日平均	水量	日平均	水量	日平均	水量	日平均
28	2,259,785	6,191	282,861	775	358,106	981	1,148,698	3,147	33,030	90	437,090	1,198
比	-	-	-	-	-	-	-	-	-	-	-	-

年度	大泉合計(m ³)		取水量(m ³)				受水量(m ³)	
	水量	日平均	大泉第一浄水場		大泉第二浄水場		大泉第二浄水場	
	水量	日平均	水量	日平均	水量	日平均	水量	日平均
28	5,281,716	14,470	2,507,486	6,870	2,120,150	5,809	654,080	1,792
比	-	-	-	-	-	-	-	-

年度	邑楽合計(m ³)		取水量(m ³)				受水量(m ³)	
	水量	日平均	邑楽中野浄水場		邑楽第三浄水場		邑楽第三浄水場	
	水量	日平均	水量	日平均	水量	日平均	水量	日平均
28	4,092,545	11,212	1,270,692	3,481	1,117,668	3,062	1,704,185	4,669
比	-	-	-	-	-	-	-	-

※藪塚受水場・新田受水場・桐原配水場の受水量は、群馬県企業局新田山田水道事務所からの浄水供給量
 ※牛沢受水場、館林第三配水場、板倉西配水場、南大島浄水場、千代田第三・第四浄水場、大泉第二浄水場、邑楽第三浄水場の受水量は、群馬県企業局新東部地域水道事務所からの浄水供給量
 ※明和上江黒浄水場は、平成28年8月4日に廃止

2) 配水量の推移

年度	企業団総配水量(m ³)			
	水量	日最大	日最小	日平均
28	63,360,575	187,910	154,423	173,591
比	-	-	-	-

年度	太田合計(m ³)				配水量(m ³)							
					太田渡良瀬浄水場				太田利根浄水場			
	水量	日最大	日最小	日平均	水量	日最大	日最小	日平均	水量	日最大	日最小	日平均
28	30,938,815	90,576	75,249	84,764	16,224,985	47,860	38,664	44,452	7,120,082	23,816	15,459	19,507
比	-	-	-	-	-	-	-	-	-	-	-	-

年度	館林合計(m ³)				配水量(m ³)							
					館林第二浄水場				館林第三配水場			
	水量	日最大	日最小	日平均	水量	日最大	日最小	日平均	水量	日最大	日最小	日平均
28	10,840,550	32,740	25,630	29,700	7,144,700	22,530	14,640	19,575	3,695,850	12,180	7,690	10,126
比	-	-	-	-	-	-	-	-	-	-	-	-

年度	みどり合計(m ³)				配水量(m ³)							
					みどり塩原浄水場				みどり桐原配水場			
	水量	日最大	日最小	日平均	水量	日最大	日最小	日平均	水量	日最大	日最小	日平均
28	6,403,228	21,977	15,430	17,543	5,027,173	17,748	11,176	13,773	1,376,055	6,213	594	3,770
比	-	-	-	-	-	-	-	-	-	-	-	-

年度	板倉合計(m ³)				配水量(m ³)							
					板倉東浄水場				板倉北浄水場			
	水量	日最大	日最小	日平均	水量	日最大	日最小	日平均	水量	日最大	日最小	日平均
28	2,365,581	7,521	5,189	6,481	487,746	1,601	1,124	1,336	198,800	760	410	545
比	-	-	-	-	-	-	-	-	-	-	-	-

年度	明和合計(m ³)				配水量(m ³)							
					明和南大島浄水場				明和大輪浄水場			
	水量	日最大	日最小	日平均	水量	日最大	日最小	日平均	水量	日最大	日最小	日平均
28	1,935,952	5,893	4,639	5,304	1,464,745	4,628	3,235	4,013	366,626	1,191	800	1,004
比	-	-	-	-	-	-	-	-	-	-	-	-

年度	千代田合計(m ³)				配水量(m ³)							
					千代田第三浄水場				千代田第四浄水場			
	水量	日最大	日最小	日平均	水量	日最大	日最小	日平均	水量	日最大	日最小	日平均
28	1,887,424	7,457	4,835	5,171	277,785	1,200	438	761	648,594	3,967	914	1,777
比	-	-	-	-	-	-	-	-	-	-	-	-

年度	大泉合計(m ³)				配水量(m ³)							
					大泉第一浄水場				大泉第二浄水場			
	水量	日最大	日最小	日平均	水量	日最大	日最小	日平均	水量	日最大	日最小	日平均
28	5,436,015	16,860	13,310	14,893	2,684,950	8,720	5,760	7,356	2,751,065	8,540	6,590	7,537
比	-	-	-	-	-	-	-	-	-	-	-	-

年度	邑楽合計(m ³)				配水量(m ³)							
					邑楽中野浄水場				邑楽第三浄水場			
	水量	日最大	日最小	日平均	水量	日最大	日最小	日平均	水量	日最大	日最小	日平均
28	3,553,010	10,919	8,558	9,734	1,077,265	3,458	2,517	2,951	2,475,745	7,897	6,008	6,783
比	-	-	-	-	-	-	-	-	-	-	-	-

				配 水 量(m ³)							
太田藪塚受水場				太田新田受水場				太田牛沢受水場			
水量	日最大	日最小	日平均	水量	日最大	日最小	日平均	水量	日最大	日最小	日平均
2,968,899	8,833	7,456	8,134	3,781,339	11,814	9,127	10,360	843,510	2,568	163	2,311
-	-	-	-	-	-	-	-	-	-	-	-

配 水 量(m ³)							
板倉南浄水場				板倉西配水場			
水量	日最大	日最小	日平均	水量	日最大	日最小	日平均
400,426	1,272	757	1,097	1,278,609	4,356	2,383	3,503
-	-	-	-	-	-	-	-

明和上江黒浄水場			
水量	日最大	日最小	日平均
104,581	970	0	830
-	-	-	-

※明和上江黒浄水場は、平成28年8月4日に廃止

千代田第五浄水場			
水量	日最大	日最小	日平均
961,045	3,235	2,569	2,633
-	-	-	-

3) 月別配水量・送水量

上段:- 中段:平成28年度 下段:増減量

月	合 計 (企 業 団)					
	水 量	前年対比	累 計	日 最 大	日 最 小	日 平 均
4月	-		-	-	-	-
	5,183,389	-	5,183,389	180,784	165,576	172,780
5月	-		-	-	-	-
	5,413,456	-	10,596,846	186,143	163,452	174,628
6月	-		-	-	-	-
	5,226,546	-	15,823,391	187,910	166,679	174,218
7月	-		-	-	-	-
	5,416,837	-	21,240,228	187,237	161,864	174,737
8月	-		-	-	-	-
	5,364,679	-	26,604,907	184,797	159,834	173,054
9月	-		-	-	-	-
	5,128,076	-	31,732,983	179,782	154,423	170,936
10月	-		-	-	-	-
	5,322,922	-	37,055,905	181,588	157,591	171,707
11月	-		-	-	-	-
	5,183,574	-	42,239,479	178,881	162,412	172,786
12月	-		-	-	-	-
	5,436,928	-	47,676,407	183,456	168,463	175,385
1月	-		-	-	-	-
	5,398,121	-	53,074,528	182,566	160,592	174,133
2月	-		-	-	-	-
	4,938,788	-	58,013,316	183,180	168,617	176,385
3月	-		-	-	-	-
	5,347,259	-	63,360,575	179,547	159,393	172,492
合 計	-		-	-	-	-
	63,360,575	-	-	187,910	154,423	173,591

上段：－ 中段：平成28年度 下段：増減量

合 計 (太田市)				太田渡良瀬浄水場		太田利根浄水場	
水 量	前年対比	日最大	日平均	水 量	前年対比	水 量	前年対比
－		－	－	－		－	
2,548,484	－	88,208	84,949	1,325,060	－	610,220	－
－		－	－	－		－	
－		－	－	－		－	
2,655,959	－	90,298	85,676	1,378,790	－	639,088	－
－		－	－	－		－	
－		－	－	－		－	
2,548,494	－	90,576	84,950	1,347,910	－	573,675	－
－		－	－	－		－	
－		－	－	－		－	
2,639,776	－	90,330	85,154	1,415,440	－	570,484	－
－		－	－	－		－	
－		－	－	－		－	
2,617,141	－	88,701	84,424	1,392,370	－	567,451	－
－		－	－	－		－	
－		－	－	－		－	
2,494,298	－	86,663	83,143	1,334,600	－	535,367	－
－		－	－	－		－	
－		－	－	－		－	
2,580,734	－	86,615	83,249	1,389,300	－	548,786	－
－		－	－	－		－	
－		－	－	－		－	
2,529,585	－	86,396	84,320	1,327,910	－	579,098	－
－		－	－	－		－	
－		－	－	－		－	
2,656,536	－	89,599	85,695	1,363,690	－	648,140	－
－		－	－	－		－	
－		－	－	－		－	
2,638,398	－	88,399	85,110	1,334,520	－	654,679	－
－		－	－	－		－	
－		－	－	－		－	
2,423,808	－	89,225	86,565	1,283,910	－	553,193	－
－		－	－	－		－	
－		－	－	－		－	
2,605,602	－	86,846	84,052	1,331,485	－	639,901	－
－		－	－	－		－	
－		－	－	－		－	
30,938,815	－	90,576	84,764	16,224,985	－	7,120,082	－
－		－	－	－		－	

上段:- 中段:平成28年度 下段:増減量

太田藪塚受水場		太田新田受水場		太田牛沢受水場	
水 量	前年対比	水 量	前年対比	水 量	前年対比
-		-		-	
241,194	-	302,159	-	69,851	-
-		-		-	
-		-		-	
250,886	-	317,049	-	70,146	-
-		-		-	
-		-		-	
242,557	-	313,933	-	70,419	-
-		-		-	
-		-		-	
250,060	-	331,252	-	72,540	-
-		-		-	
-		-		-	
250,857	-	333,796	-	72,667	-
-		-		-	
-		-		-	
247,137	-	307,501	-	69,693	-
-		-		-	
-		-		-	
252,017	-	318,793	-	71,838	-
-		-		-	
-		-		-	
243,731	-	309,216	-	69,630	-
-		-		-	
-		-		-	
255,479	-	318,241	-	70,986	-
-		-		-	
-		-		-	
252,823	-	324,972	-	71,404	-
-		-		-	
-		-		-	
230,179	-	292,550	-	63,976	-
-		-		-	
-		-		-	
251,979	-	311,877	-	70,360	-
-		-		-	
-		-		-	
2,968,899	-	3,781,339	-	843,510	-
-		-		-	

上段：－ 中段：平成28年度 下段：増減量

合 計 (館 林 市)				館林第二浄水場		館林第三配水場	
水 量	前年対比	日最大	日平均	水 量	前年対比	水 量	前年対比
－		－	－	－		－	
885,860	－	31,330	29,529	586,690	－	299,170	－
－		－	－	－		－	
－		－	－	－		－	
926,950	－	31,890	29,902	614,910	－	312,040	－
－		－	－	－		－	
－		－	－	－		－	
904,810	－	32,620	30,160	603,860	－	300,950	－
－		－	－	－		－	
－		－	－	－		－	
944,240	－	32,740	30,459	581,800	－	362,440	－
－		－	－	－		－	
－		－	－	－		－	
933,300	－	32,020	30,106	590,080	－	343,220	－
－		－	－	－		－	
－		－	－	－		－	
884,530	－	31,280	29,484	559,920	－	324,610	－
－		－	－	－		－	
－		－	－	－		－	
905,000	－	31,040	29,194	618,070	－	286,930	－
－		－	－	－		－	
－		－	－	－		－	
873,900	－	30,340	29,130	594,990	－	278,910	－
－		－	－	－		－	
－		－	－	－		－	
916,130	－	30,520	29,553	614,490	－	301,640	－
－		－	－	－		－	
－		－	－	－		－	
905,190	－	30,960	29,200	603,390	－	301,800	－
－		－	－	－		－	
－		－	－	－		－	
836,970	－	30,920	29,892	561,400	－	275,570	－
－		－	－	－		－	
－		－	－	－		－	
923,670	－	31,130	29,796	615,100	－	308,570	－
－		－	－	－		－	
－		－	－	－		－	
10,840,550	－	32,740	29,700	7,144,700	－	3,695,850	－
－		－	－	－		－	

上段：－ 中段：平成28年度 下段：増減量

合 計 (みどり市)				みどり塩原浄水場		みどり桐原配水場	
水 量	前年対比	日最大	日平均	水 量	前年対比	水 量	前年対比
－		－	－	－		－	
515,655	－	18,003	17,189	414,335	－	101,320	－
－		－	－	－		－	
－		－	－	－		－	
538,868	－	18,448	17,383	435,468	－	103,400	－
－		－	－	－		－	
－		－	－	－		－	
517,053	－	18,492	17,235	418,433	－	98,620	－
－		－	－	－		－	
－		－	－	－		－	
535,917	－	18,409	17,288	454,047	－	81,870	－
－		－	－	－		－	
－		－	－	－		－	
530,933	－	18,221	17,127	420,153	－	110,780	－
－		－	－	－		－	
－		－	－	－		－	
518,793	－	18,216	17,293	390,313	－	128,480	－
－		－	－	－		－	
－		－	－	－		－	
548,359	－	19,001	17,689	443,871	－	104,488	－
－		－	－	－		－	
－		－	－	－		－	
529,580	－	18,261	17,653	439,804	－	89,776	－
－		－	－	－		－	
－		－	－	－		－	
556,188	－	19,150	17,942	455,942	－	100,246	－
－		－	－	－		－	
－		－	－	－		－	
567,108	－	21,977	18,294	410,725	－	156,383	－
－		－	－	－		－	
－		－	－	－		－	
502,367	－	20,892	17,942	341,093	－	161,274	－
－		－	－	－		－	
－		－	－	－		－	
542,407	－	18,232	17,497	402,989	－	139,418	－
－		－	－	－		－	
－		－	－	－		－	
6,403,228	－	21,977	17,543	5,027,173	－	1,376,055	－
－		－	－	－		－	

上段：－ 中段：平成28年度 下段：増減量

合 計 (板倉町)				板倉東浄水場		板倉北浄水場	
水 量	前年対比	日最大	日平均	水 量	前年対比	水 量	前年対比
－		－	－	－		－	
194,333	－	7,240	6,478	42,613	－	16,270	－
－		－	－	－		－	
－		－	－	－		－	
203,513	－	7,230	6,565	44,703	－	17,390	－
－		－	－	－		－	
－		－	－	－		－	
198,514	－	7,521	6,617	41,752	－	16,940	－
－		－	－	－		－	
－		－	－	－		－	
199,492	－	7,160	6,435	40,640	－	17,350	－
－		－	－	－		－	
－		－	－	－		－	
196,546	－	7,054	6,340	40,522	－	17,520	－
－		－	－	－		－	
－		－	－	－		－	
188,175	－	6,837	6,273	38,030	－	16,580	－
－		－	－	－		－	
－		－	－	－		－	
197,349	－	7,187	6,366	39,920	－	16,960	－
－		－	－	－		－	
－		－	－	－		－	
196,106	－	7,194	6,537	39,402	－	16,070	－
－		－	－	－		－	
－		－	－	－		－	
205,254	－	7,261	6,621	41,008	－	16,680	－
－		－	－	－		－	
－		－	－	－		－	
202,488	－	7,174	6,532	41,397	－	15,810	－
－		－	－	－		－	
－		－	－	－		－	
182,538	－	7,130	6,519	36,742	－	14,860	－
－		－	－	－		－	
－		－	－	－		－	
201,273	－	7,033	6,493	41,017	－	16,370	－
－		－	－	－		－	
－		－	－	－		－	
2,365,581	－	7,521	6,481	487,746	－	198,800	－
－		－	－	－		－	

上段：－ 中段：平成28年度 下段：増減量

板倉南浄水場		板倉西配水場	
水 量	前年対比	水 量	前年対比
－		－	
24,748	－	110,702	－
－		－	
－		－	
25,839	－	115,581	－
－		－	
－		－	
32,286	－	107,536	－
－		－	
－		－	
36,396	－	105,106	－
－		－	
－		－	
37,294	－	101,210	－
－		－	
－		－	
34,842	－	98,723	－
－		－	
－		－	
35,470	－	104,999	－
－		－	
－		－	
34,374	－	106,260	－
－		－	
－		－	
36,173	－	111,393	－
－		－	
－		－	
35,627	－	109,654	－
－		－	
－		－	
32,016	－	98,920	－
－		－	
－		－	
35,361	－	108,525	－
－		－	
－		－	
400,426	－	1,278,609	－
－		－	

上段：－ 中段：平成28年度 下段：増減量

合 計 (明 和 町)				明和南大島浄水場		明和大輪浄水場	
水 量	前年対比	日最大	日平均	水 量	前年対比	水 量	前年対比
－		－	－	－		－	
160,472	－	5,625	5,349	111,241	－	28,832	－
－		－	－	－		－	
－		－	－	－		－	
168,180	－	5,893	5,425	110,654	－	29,225	－
－		－	－	－		－	
－		－	－	－		－	
161,983	－	5,741	5,399	106,801	－	28,606	－
－		－	－	－		－	
－		－	－	－		－	
167,218	－	5,763	5,394	111,061	－	29,424	－
－		－	－	－		－	
－		－	－	－		－	
163,004	－	5,682	5,258	129,212	－	31,220	－
－		－	－	－		－	
－		－	－	－		－	
154,044	－	5,439	5,135	123,799	－	30,245	－
－		－	－	－		－	
－		－	－	－		－	
164,610	－	5,581	5,310	130,846	－	33,764	－
－		－	－	－		－	
－		－	－	－		－	
156,277	－	5,389	5,209	126,782	－	29,495	－
－		－	－	－		－	
－		－	－	－		－	
164,487	－	5,565	5,306	133,156	－	31,331	－
－		－	－	－		－	
－		－	－	－		－	
164,648	－	5,648	5,311	132,992	－	31,656	－
－		－	－	－		－	
－		－	－	－		－	
150,564	－	5,573	5,377	120,755	－	29,809	－
－		－	－	－		－	
－		－	－	－		－	
160,465	－	5,393	5,176	127,446	－	33,019	－
－		－	－	－		－	
－		－	－	－		－	
1,935,952	－	5,893	5,304	1,464,745	－	366,626	－
－		－	－	－		－	

上段：－ 中段：平成28年度 下段：増減量

明和上江黒浄水場	
水 量	前年対比
－	
20,399	－
－	
－	
28,301	－
－	
－	
26,576	－
－	
－	
26,733	－
－	
－	
2,572	－
－	
－	
0	－
－	
－	
0	－
－	
－	
0	－
－	
－	
0	－
－	
－	
0	－
－	
－	
0	－
－	
－	
104,581	－
－	

・明和上江黒浄水場は平成28年8月4日以降運用停止

上段：－ 中段：平成28年度 下段：増減量

合 計 (千代田町)				千代田第三浄水場		千代田第四浄水場	
水 量	前年対比	日最大	日平均	水 量	前年対比	水 量	前年対比
－		－	－	－		－	
152,745	－	5,999	5,092	15,666	－	54,941	－
－		－	－	－		－	
－		－	－	－		－	
159,802	－	6,206	5,155	18,184	－	58,314	－
－		－	－	－		－	
－		－	－	－		－	
150,288	－	6,036	5,010	17,021	－	55,402	－
－		－	－	－		－	
－		－	－	－		－	
158,922	－	7,457	5,127	19,663	－	58,284	－
－		－	－	－		－	
－		－	－	－		－	
158,662	－	6,168	5,118	22,165	－	57,802	－
－		－	－	－		－	
－		－	－	－		－	
154,689	－	6,105	5,156	23,263	－	54,593	－
－		－	－	－		－	
－		－	－	－		－	
165,957	－	6,357	5,353	25,710	－	57,809	－
－		－	－	－		－	
－		－	－	－		－	
161,186	－	6,180	5,373	26,747	－	53,496	－
－		－	－	－		－	
－		－	－	－		－	
162,727	－	6,178	5,249	28,799	－	51,603	－
－		－	－	－		－	
－		－	－	－		－	
161,447	－	6,144	5,208	29,019	－	50,153	－
－		－	－	－		－	
－		－	－	－		－	
148,296	－	6,376	5,296	26,198	－	45,796	－
－		－	－	－		－	
－		－	－	－		－	
152,703	－	5,948	4,926	25,348	－	50,402	－
－		－	－	－		－	
－		－	－	－		－	
1,887,424	－	7,457	5,171	277,785	－	648,594	－
－		－	－	－		－	

上段：－ 中段：平成28年度 下段：増減量

千代田第五浄水場	
水 量	前年対比
－	
82,138	－
－	
－	
83,304	－
－	
－	
77,865	－
－	
－	
80,975	－
－	
－	
78,695	－
－	
－	
76,833	－
－	
－	
82,438	－
－	
－	
80,943	－
－	
－	
82,325	－
－	
－	
82,275	－
－	
－	
76,302	－
－	
－	
76,953	－
－	
－	
961,045	－
－	

上段：- 中段：平成28年度 下段：増減量

合 計 (大泉町)				大泉第一浄水場		大泉第二浄水場	
水 量	前年対比	日最大	日平均	水 量	前年対比	水 量	前年対比
-		-	-	-		-	
436,090	-	15,590	14,536	210,340	-	225,750	-
-		-	-	-		-	
-		-	-	-		-	
455,975	-	16,510	14,709	222,150	-	233,825	-
-		-	-	-		-	
-		-	-	-		-	
450,620	-	16,330	15,021	220,990	-	229,630	-
-		-	-	-		-	
-		-	-	-		-	
469,335	-	16,610	15,140	234,830	-	234,505	-
-		-	-	-		-	
-		-	-	-		-	
463,845	-	16,860	14,963	230,680	-	233,165	-
-		-	-	-		-	
-		-	-	-		-	
447,530	-	16,170	14,918	221,460	-	226,070	-
-		-	-	-		-	
-		-	-	-		-	
461,805	-	16,200	14,897	227,510	-	234,295	-
-		-	-	-		-	
-		-	-	-		-	
447,620	-	16,310	14,921	221,960	-	225,660	-
-		-	-	-		-	
-		-	-	-		-	
469,725	-	16,140	15,152	235,370	-	234,355	-
-		-	-	-		-	
-		-	-	-		-	
456,435	-	15,810	14,724	227,350	-	229,085	-
-		-	-	-		-	
-		-	-	-		-	
418,310	-	15,690	14,940	207,100	-	211,210	-
-		-	-	-		-	
-		-	-	-		-	
458,725	-	15,760	14,798	225,210	-	233,515	-
-		-	-	-		-	
-		-	-	-		-	
5,436,015	-	16,860	14,893	2,684,950	-	2,751,065	-
-		-	-	-		-	

上段：- 中段：平成28年度 下段：増減量

合 計 (邑 楽 町)				邑 楽 中 野 浄 水 場		邑 楽 第 三 浄 水 場	
水 量	前 年 対 比	日 最 大	日 平 均	水 量	前 年 対 比	水 量	前 年 対 比
-		-	-	-		-	
289,750	-	10,177	9,658	87,827	-	201,923	-
-		-	-	-		-	
-		-	-	-		-	
304,209	-	10,534	9,813	90,356	-	213,853	-
-		-	-	-		-	
-		-	-	-		-	
294,784	-	10,809	9,826	86,648	-	208,136	-
-		-	-	-		-	
-		-	-	-		-	
301,937	-	10,548	9,740	87,956	-	213,981	-
-		-	-	-		-	
-		-	-	-		-	
301,248	-	10,417	9,718	88,870	-	212,378	-
-		-	-	-		-	
-		-	-	-		-	
286,017	-	10,030	9,534	85,219	-	200,798	-
-		-	-	-		-	
-		-	-	-		-	
299,108	-	10,171	9,649	90,832	-	208,276	-
-		-	-	-		-	
-		-	-	-		-	
289,320	-	10,006	9,644	89,321	-	199,999	-
-		-	-	-		-	
-		-	-	-		-	
305,881	-	10,919	9,867	95,012	-	210,869	-
-		-	-	-		-	
-		-	-	-		-	
302,407	-	10,172	9,755	95,148	-	207,259	-
-		-	-	-		-	
-		-	-	-		-	
275,935	-	10,150	9,855	85,918	-	190,017	-
-		-	-	-		-	
-		-	-	-		-	
302,414	-	10,147	9,755	94,158	-	208,256	-
-		-	-	-		-	
-		-	-	-		-	
3,553,010	-	10,919	9,734	1,077,265	-	2,475,745	-
-		-	-	-		-	

(5) 電力量及び電気使用料金

1) 太田市

【電力量(単位) : kwh】 【料金(税込) : 円】

平成 28年度	太田市(合計)		取水施設					
			太田渡良瀬川取水場		太田第1水源		太田第2水源	
	電力量	料金	電力量	料金	電力量	料金	電力量	料金
4月	959,306	16,950,081	1,463	39,829	8,124	172,212	87,856	1,492,962
5月	967,186	17,068,164	1,503	41,021	7,752	138,921	93,589	1,590,496
6月	943,375	16,439,219	1,308	37,038	6,540	117,269	89,723	1,486,817
7月	987,904	15,836,668	1,348	37,969	7,166	126,467	115,064	1,921,763
8月	984,950	15,821,575	1,365	38,661	8,368	146,680	111,895	1,881,649
9月	955,724	16,612,541	1,453	39,602	8,832	150,332	105,357	1,759,586
10月	942,703	15,697,869	1,268	36,187	9,230	152,864	87,366	1,401,458
11月	926,196	15,245,809	1,328	35,923	8,099	130,071	100,709	1,542,817
12月	980,730	16,074,526	1,309	35,898	8,982	166,167	105,768	1,622,824
1月	1,010,944	16,558,580	1,571	39,647	16,619	273,775	101,072	1,572,787
2月	943,138	15,964,546	1,619	40,551	16,405	274,250	93,249	1,494,086
3月	875,623	14,796,665	1,424	38,353	14,128	246,775	95,963	1,560,245
合計	11,477,779	193,066,243	16,959	460,679	120,245	2,095,783	1,187,611	19,327,490

平成 28年度	取水施設						配水施設	
	太田第3水源		太田第4水源		太田第5水源		太田渡良瀬浄水場	
	電力量	料金	電力量	料金	電力量	料金	電力量	料金
4月	10,921	187,652	177,822	2,891,937	40,994	999,246	451,387	7,469,595
5月	10,923	189,563	167,349	2,771,312	37,690	957,323	467,729	7,655,750
6月	8,402	148,726	163,527	2,622,279	39,913	964,884	462,461	7,554,771
7月	11,209	196,019	161,462	2,623,161	37,399	933,543	474,603	7,155,039
8月	12,439	214,316	152,411	2,592,628	39,956	981,541	472,491	7,085,055
9月	14,966	247,527	155,958	2,605,977	38,516	950,990	446,400	7,158,691
10月	12,820	202,652	160,053	2,583,006	38,410	935,927	458,395	6,946,341
11月	11,287	177,775	154,418	2,354,731	39,343	921,883	438,245	6,734,283
12月	12,280	192,320	164,192	2,503,682	38,420	914,771	462,893	7,072,758
1月	12,980	202,893	188,297	2,839,683	39,869	938,972	457,761	7,021,636
2月	10,836	177,550	167,869	2,613,798	40,032	950,791	442,879	7,027,246
3月	11,232	186,385	158,417	2,536,047	35,860	903,525	477,499	7,637,662
合計	140,295	2,323,378	1,971,775	31,538,241	466,402	11,353,396	5,512,743	86,518,827

平成 28年度	配水施設							
	太田利根浄水場		太田金山配水池(山頂含む)		太田強戸配水池		太田藪塚受水・配水池	
	電力量	料金	電力量	料金	電力量	料金	電力量	料金
4月	128,842	2,528,818	5,100	115,578	817	36,283	537	14,920
5月	133,320	2,614,075	5,592	121,404	812	36,279	534	14,915
6月	123,317	2,416,241	5,301	114,629	759	34,345	496	13,874
7月	125,623	1,670,715	5,339	117,438	838	36,284	547	15,010
8月	126,254	1,634,918	5,780	124,360	762	33,842	525	14,468
9月	120,252	2,418,579	5,763	123,685	753	33,406	559	14,968
10月	121,795	2,314,977	5,333	113,578	638	30,241	472	12,971
11月	124,850	2,318,145	5,319	110,801	715	32,409	549	14,533
12月	138,862	2,502,844	4,945	106,868	648	30,664	542	14,561
1月	141,763	2,554,904	5,526	116,111	815	35,354	714	18,078
2月	114,341	2,207,587	5,598	117,006	739	33,444	614	16,240
3月	33,358	603,375	2,066	69,994	734	33,532	631	16,715
合計	1,432,577	25,785,178	61,662	1,351,452	9,030	406,083	6,720	181,253

【電力量(単位) : kwh】 【料金(税込) : 円】

平成 28年度	配水施設						その他(太田市)	
	太田西部配水場		太田新田受水場		太田牛沢受水場		その他関連施設	
	電力量	料金	電力量	料金	電力量	料金	電力量	料金
4月	665	23,079	5,751	221,433	17,892	309,742	21,135	446,795
5月	646	23,003	5,570	219,766	17,797	312,078	16,380	382,258
6月	642	22,572	6,104	224,632	18,050	305,452	16,832	375,690
7月	618	22,208	6,672	235,732	20,977	349,533	19,039	395,787
8月	634	22,609	6,906	226,462	21,617	366,541	23,547	457,845
9月	724	24,050	6,776	222,913	21,460	359,069	27,955	503,166
10月	650	22,451	6,498	213,688	18,017	301,718	21,758	429,810
11月	645	22,185	6,142	209,472	18,379	292,860	16,168	347,921
12月	657	22,358	5,862	231,665	17,944	289,501	17,426	367,645
1月	718	23,202	5,809	231,581	18,303	296,930	19,127	393,027
2月	706	23,133	5,632	228,799	18,596	304,902	24,023	455,163
3月	723	23,647	4,876	219,734	16,742	284,155	21,970	436,521
合計	8,028	274,497	72,598	2,685,877	225,774	3,772,481	245,360	4,991,628

2) 館林市

平成 28年度	館林市(合計)		取水施設		配水施設			
			水源(井戸)		館林第二浄水場		館林第三配水場	
	電力量	料金	電力量	料金	電力量	料金	電力量	料金
4月	282,644	5,299,688	106,135	2,072,944	127,465	2,278,447	48,095	874,295
5月	321,639	5,924,333	145,795	2,661,858	129,623	2,333,609	44,309	826,426
6月	320,249	5,745,227	135,860	2,443,734	136,086	2,366,647	46,247	829,161
7月	307,860	5,700,290	134,954	2,489,005	122,597	2,233,371	47,698	861,100
8月	321,320	5,934,445	137,396	2,574,850	128,296	2,295,836	52,819	946,086
9月	323,138	5,885,121	142,193	2,609,524	126,467	2,238,433	50,856	904,848
10月	306,458	5,406,937	130,018	2,329,665	127,289	2,139,447	45,761	804,404
11月	336,890	5,670,367	155,517	2,569,997	135,158	2,227,603	43,273	747,226
12月	312,372	5,397,599	133,029	2,298,656	132,515	2,210,474	43,028	749,943
1月	329,107	5,642,233	145,713	2,480,336	134,221	2,235,261	45,048	784,303
2月	323,832	5,654,736	136,521	2,394,788	136,821	2,303,848	45,518	801,690
3月	283,001	5,151,269	110,374	2,078,393	126,820	2,203,248	41,419	723,302
合計	3,768,510	67,412,245	1,613,505	29,003,750	1,563,358	27,066,224	554,071	9,852,784

3) みどり市

平成 28年度	その他(館林市)		みどり市(合計)		取水施設			
	その他関連施設				みどり第1水源(川口川)		みどり第2水源(渡良瀬川)	
	電力量	料金	電力量	料金	電力量	料金	電力量	料金
4月	949	74,002	157,065	2,853,078	580	17,013	109,850	1,863,635
5月	1,912	102,440	156,002	2,751,882	662	19,427	110,298	1,794,117
6月	2,056	105,685	164,519	2,889,347	592	17,141	116,497	1,910,827
7月	2,611	116,814	170,400	2,997,307	614	17,535	119,104	1,959,460
8月	2,809	117,673	171,482	2,970,092	652	18,301	115,864	1,882,015
9月	3,622	132,316	180,947	3,038,345	455	14,233	130,256	2,034,214
10月	3,390	133,421	168,530	2,748,909	555	15,532	122,162	1,839,258
11月	2,942	125,541	172,940	2,808,237	684	19,055	123,314	1,850,073
12月	3,800	138,526	174,889	2,865,985	614	18,722	123,915	1,885,703
1月	4,125	142,333	169,805	2,753,095	693	19,464	115,251	1,734,883
2月	4,972	154,410	158,109	2,723,138	604	17,223	103,843	1,684,921
3月	4,388	146,326	143,704	2,555,610	618	19,257	95,220	1,582,959
合計	37,576	1,489,487	1,988,392	33,955,025	7,323	212,903	1,385,574	22,022,065

【電力量(単位) : kwh】 【料金(税込) : 円】

平成 28年度	配水施設							
	みどり塩原浄水場		みどり神梅配水池		みどり塩沢配水池		みどり浅原配水池	
	電力量	料金	電力量	料金	電力量	料金	電力量	料金
4月	36,896	696,829	903	29,343	602	24,453	312	7,821
5月	33,805	634,113	1,239	34,884	694	26,679	349	8,944
6月	37,563	688,610	1,022	30,764	609	24,366	307	7,571
7月	40,555	737,287	926	29,929	668	25,638	319	7,793
8月	44,025	775,444	1,134	33,283	636	24,604	338	8,187
9月	39,527	701,542	1,064	31,675	687	25,687	331	7,910
10月	35,943	626,381	1,042	30,140	587	23,251	303	7,136
11月	37,115	638,564	1,212	32,773	653	24,774	356	8,616
12月	39,677	680,210	1,095	30,777	587	23,445	304	7,234
1月	41,491	687,667	1,260	33,397	790	27,182	335	8,124
2月	41,334	708,943	1,259	33,697	619	24,321	334	8,183
3月	36,251	648,668	1,235	33,627	633	24,868	324	8,005
合計	464,182	8,224,258	13,391	384,289	7,765	299,268	3,912	95,524

平成 28年度	配水施設							
	みどり小平配水池		みどり長尾根配水池		みどり桐原配水場		みどり瀬戸ヶ原配水池	
	電力量	料金	電力量	料金	電力量	料金	電力量	料金
4月	747	24,496	327	23,064	4,346	101,386	350	13,223
5月	1,019	29,263	319	22,993	4,799	110,733	393	13,924
6月	1,038	28,218	291	22,406	4,124	95,887	337	12,882
7月	1,117	30,181	392	23,967	4,152	99,247	344	13,270
8月	1,217	31,584	377	23,769	4,537	104,980	370	13,542
9月	1,221	31,158	359	23,415	4,388	102,092	356	13,238
10月	1,131	28,260	404	23,820	3,992	90,822	327	16,856
11月	1,339	31,903	379	23,284	4,656	103,246	768	22,578
12月	1,159	28,868	368	23,181	3,815	90,422	1,175	27,973
1月	1,309	31,578	434	24,130	4,389	101,088	1,352	30,452
2月	1,323	32,128	371	23,358	4,549	103,941	1,434	31,914
3月	776	24,779	375	23,528	4,496	102,954	1,450	32,584
合計	13,396	352,416	4,396	280,915	52,243	1,206,798	8,656	242,436

平成 28年度	配水施設						その他(みどり市)	
	みどり琴平山配水池		みどり鹿田山配水場		みどり塩原配水場		その他関連施設	
	電力量	料金	電力量	料金	電力量	料金	電力量	料金
4月	65	1,857	317	8,785	964	16,847	806	24,326
5月	63	1,833	361	10,111	1,102	18,996	899	25,865
6月	61	1,756	316	8,642	961	16,472	801	23,805
7月	58	1,676	325	8,782	995	17,958	831	24,584
8月	56	1,612	348	9,283	1,069	18,789	859	24,699
9月	61	1,678	334	8,813	1,055	18,320	853	24,370
10月	58	1,626	305	8,011	951	15,426	770	22,390
11月	62	1,700	349	9,244	1,120	17,587	933	24,840
12月	68	1,813	310	8,219	956	15,605	846	23,813
1月	68	1,823	354	9,470	1,047	16,906	1,032	26,931
2月	63	1,756	329	8,864	1,052	17,246	995	26,643
3月	70	1,905	365	9,982	1,010	16,996	881	25,498
合計	753	21,035	4,013	108,206	12,282	207,148	10,506	297,764

4) 板倉町

【電力量(単位) : kwh】 【料金(税込) : 円】

平成 28年度	板倉町(合計)		取水施設		配水施設			
			水源(井戸)		板倉北浄水場		板倉岩田浄水場	
	電力量	料金	電力量	料金	電力量	料金	電力量	料金
4月	86,728	1,627,636	14,622	287,147	10,434	200,282	3,328	87,636
5月	90,523	1,712,486	19,124	363,552	10,820	207,924	4,108	105,901
6月	94,343	1,722,887	17,021	324,473	11,022	205,425	4,032	102,737
7月	92,472	1,751,880	16,444	333,313	11,037	210,505	3,578	99,971
8月	96,220	1,791,496	17,292	341,504	11,835	220,342	3,326	95,618
9月	92,575	1,715,207	16,616	327,450	10,580	199,242	3,472	96,849
10月	89,102	1,579,293	15,765	292,025	10,642	193,716	3,709	94,939
11月	94,236	1,631,931	18,217	323,346	10,557	191,058	4,730	107,804
12月	91,556	1,610,521	16,178	299,308	10,361	189,863	4,531	105,860
1月	91,905	1,627,906	16,706	308,032	10,526	193,271	3,957	98,809
2月	92,704	1,658,595	16,348	307,577	10,526	195,797	4,058	101,192
3月	81,393	1,528,184	14,041	280,995	9,626	186,190	1,885	72,633
合計	1,093,757	19,958,022	198,374	3,788,722	127,966	2,393,615	44,714	1,169,949

5) 明和町

平成 28年度	配水施設						明和町(合計)	
	板倉東浄水場		板倉南浄水場		板倉西配水場			
	電力量	料金	電力量	料金	電力量	料金	電力量	料金
4月	18,445	325,996	15,918	296,273	23,981	430,302	77,346	1,351,458
5月	18,565	331,107	15,374	291,016	22,532	412,986	80,586	1,424,040
6月	19,598	336,667	17,996	321,107	24,674	432,478	83,871	1,429,822
7月	17,917	321,450	20,149	362,328	23,347	424,313	83,845	1,467,606
8月	18,958	333,242	21,570	380,502	23,239	420,288	78,220	1,391,495
9月	18,348	319,817	20,137	354,476	23,422	417,373	72,561	1,292,570
10月	17,479	291,947	19,196	324,065	22,311	382,601	70,377	1,210,764
11月	18,012	296,015	19,720	326,624	23,000	387,084	74,300	1,244,435
12月	17,213	288,260	19,538	326,902	23,735	400,328	72,575	1,231,728
1月	17,840	301,262	20,158	337,576	22,718	388,956	76,676	1,295,615
2月	17,798	301,847	19,919	339,070	24,055	413,112	76,517	1,311,212
3月	16,938	295,066	17,961	317,246	20,942	376,054	68,441	1,219,132
合計	217,111	3,742,676	227,636	3,977,185	277,956	4,885,875	915,315	15,869,877

平成 28年度	取水施設		配水施設					
	水源(井戸)		明和大輪浄水場		明和南大島浄水場		明和旧上江黒浄水場	
	電力量	料金	電力量	料金	電力量	料金	電力量	料金
4月	2,510	51,040	15,382	272,187	51,777	893,249	7,677	134,789
5月	4,119	81,528	14,832	266,745	43,712	782,159	17,923	293,328
6月	5,230	94,718	15,198	264,296	47,412	812,991	16,031	257,537
7月	7,805	136,091	12,183	224,502	46,055	810,369	17,802	296,364
8月	8,592	148,043	12,918	236,360	50,922	886,723	5,788	120,089
9月	8,586	145,808	12,851	232,284	50,671	870,849	453	43,349
10月	8,191	130,809	11,795	209,264	50,151	831,441	240	38,970
11月	8,847	136,382	11,455	199,945	53,826	870,174	172	37,654
12月	8,052	127,255	11,090	196,570	53,263	870,030	170	37,593
1月	8,881	139,041	11,546	204,060	56,022	913,825	227	38,409
2月	8,306	133,639	11,836	209,810	56,179	929,467	196	38,016
3月	8,873	143,994	10,833	199,136	48,551	837,802	184	37,920
合計	87,992	1,468,348	151,919	2,715,159	608,541	10,309,079	66,863	1,374,018

6) 千代田町

【電力量(単位) : kwh】 【料金(税込) : 円】

平成 28年度	配水施設		千代田町(合計)		取水施設		配水施設	
	明和旧梅原浄水場				水源(井戸)		千代田第三浄水場	
	電力量	料金	電力量	料金	電力量	料金	電力量	料金
4月	0	193	76,413	1,366,080	4,715	94,623	10,884	252,210
5月	0	280	77,604	1,411,189	8,514	164,606	10,536	248,975
6月	0	280	82,050	1,435,565	7,729	149,154	12,777	275,780
7月	0	280	78,515	1,409,628	7,621	152,850	12,338	273,152
8月	0	280	85,576	1,521,258	8,300	163,603	15,097	312,774
9月	0	280	84,901	1,490,868	7,552	150,765	15,966	321,794
10月	0	280	81,227	1,385,592	7,600	143,510	15,780	311,030
11月	0	280	85,496	1,410,150	8,006	145,368	17,539	329,539
12月	0	280	80,179	1,349,765	6,797	130,724	17,183	327,139
1月	0	280	83,283	1,401,225	7,394	139,322	17,942	339,465
2月	0	280	85,240	1,448,424	7,850	147,412	18,494	351,494
3月	0	280	74,269	1,317,885	7,415	143,824	15,305	311,625
合計	0	3,273	974,753	16,947,629	89,493	1,725,761	179,841	3,654,977

7) 大泉町

平成 28年度	配水施設						大泉町(合計)	
	千代田第四浄水場		千代田第五浄水場		千代田第一配水場			
	電力量	料金	電力量	料金	電力量	料金	電力量	料金
4月	12,411	215,421	48,262	800,312	141	3,514	219,270	3,747,633
5月	12,474	218,595	45,826	772,630	254	6,383	203,386	3,454,433
6月	13,550	227,605	47,687	775,449	307	7,577	223,109	3,766,584
7月	12,941	222,708	45,289	752,929	326	7,989	224,787	3,778,902
8月	14,179	242,066	47,648	794,241	352	8,574	234,938	3,894,551
9月	13,912	234,779	47,124	775,182	347	8,348	227,822	3,782,286
10月	13,136	214,962	44,373	707,998	338	8,092	214,771	3,430,249
11月	13,216	210,775	46,364	715,441	371	9,027	225,766	3,570,482
12月	12,459	202,299	43,409	681,626	331	7,977	226,996	3,613,359
1月	12,887	209,555	44,706	704,234	354	8,649	237,415	3,650,998
2月	13,068	215,180	45,482	725,820	346	8,518	237,077	3,838,086
3月	11,601	198,253	39,622	656,122	326	8,061	213,941	3,596,356
合計	155,834	2,612,198	545,792	8,861,984	3,793	92,709	2,689,278	44,123,919

平成 28年度	取水施設		配水施設				その他(大泉町)	
	水源(井戸)		大泉第一浄水場		大泉第二浄水場		その他関連施設	
	電力量	料金	電力量	料金	電力量	料金	電力量	料金
4月	7,941	154,781	107,385	1,819,393	103,921	1,772,760	23	699
5月	7,316	147,138	101,097	1,689,141	94,956	1,617,561	17	593
6月	12,100	209,320	108,439	1,800,168	102,554	1,756,530	16	566
7月	14,554	251,029	106,298	1,782,569	103,917	1,744,709	18	595
8月	13,432	238,505	112,977	1,837,658	108,512	1,817,817	17	571
9月	11,005	200,222	112,688	1,853,405	104,113	1,728,109	16	550
10月	11,903	202,986	107,992	1,692,124	94,858	1,534,556	18	583
11月	12,262	200,040	112,079	1,731,044	101,405	1,638,779	20	619
12月	13,024	211,693	111,955	1,758,366	101,982	1,642,424	35	876
1月	15,617	247,224	116,456	1,769,479	105,293	1,633,174	49	1,121
2月	13,931	228,674	117,004	1,859,079	106,098	1,749,286	44	1,047
3月	13,400	225,708	104,193	1,736,515	96,310	1,633,179	38	954
合計	146,485	2,517,320	1,318,563	21,328,941	1,223,919	20,268,884	311	8,774

8) 邑楽町

【電力量(単位) : kwh】 【料金(税込) : 円】

平成 28年度	邑楽町(合計)		取水施設		配水施設			
			水源(井戸)		邑楽中野浄水場		邑楽第三浄水場	
	電力量	料金	電力量	料金	電力量	料金	電力量	料金
4月	126,653	2,263,427	15,913	266,131	40,366	770,989	70,374	1,226,307
5月	144,466	2,510,215	35,238	590,840	38,975	734,611	70,253	1,184,764
6月	150,151	2,600,220	33,406	545,975	41,319	779,966	75,426	1,274,279
7月	146,513	2,573,903	31,172	529,845	42,250	788,753	73,091	1,255,305
8月	152,676	2,658,255	31,596	546,328	46,246	856,769	74,834	1,255,158
9月	149,059	2,615,962	32,858	556,588	43,617	814,920	72,584	1,244,454
10月	141,407	2,364,482	33,228	535,935	40,076	716,859	68,103	1,111,688
11月	145,273	2,367,380	34,328	526,603	41,274	718,297	69,671	1,122,480
12月	138,626	2,309,354	31,766	498,002	40,297	714,855	66,563	1,096,497
1月	145,833	2,339,895	34,719	540,329	42,686	720,023	68,428	1,079,543
2月	144,813	2,449,952	33,712	535,850	42,099	769,905	69,002	1,144,197
3月	131,011	2,294,194	31,991	522,687	37,003	695,786	62,017	1,075,721
合計	1,716,481	29,347,239	379,927	6,195,113	496,208	9,081,733	840,346	14,070,393

9) 企業団 (3市5町)

平成 28年度	企業団(合計)	
	電力量(kwh)	料金(円)
4月	1,985,425	35,459,081
5月	2,041,392	36,256,742
6月	2,061,667	36,028,871
7月	2,092,296	35,516,184
8月	2,125,382	35,983,167
9月	2,086,727	36,432,900
10月	2,014,575	33,824,095
11月	2,061,097	33,948,791
12月	2,077,923	34,452,837
1月	2,144,968	35,269,547
2月	2,061,430	35,048,689
3月	1,871,383	32,459,295
合計	24,624,265	420,680,199

(6)工 事

1)本管布設状況

年度	区 分	40mm	50mm	75mm	100mm	150mm	200mm	250mm	300mm	350mm	400mm	500mm	600mm	700mm	800mm	計
平成 28 年度	導水管															
	送水管							1,955.6	398.8							2,354.4
	配水管	3.6	3,081.2	2,983.7	8,973.4	3,453.6	951.6	102.9	710.3	236.0	222.6					20,718.9
	計	3.6	3,081.2	2,983.7	8,973.4	3,453.6	951.6	2,058.5	1,109.1	236.0	222.6					23,073.3

2)漏水防止対策

a)老朽管整備事業

項 目	平成28年度			平成29年度		
	口径(mm)	布設替延長(m)	事業費(円)	口径(mm)	布設替延長(m)	事業費(円)
全体	φ400～φ40	17,461.6	1,149,195,600	—	—	—
構成市町	太田市	φ300～φ40	7,638.0	492,242,400	—	—
	館林市	φ400～φ50	3,410.7	236,455,200	—	—
	みどり市	φ200～φ75	1,538.1	123,206,400	—	—
	板倉町	φ150～φ50	1,459.9	64,119,600	—	—
	明和町	φ100～φ75	922.1	52,153,200	—	—
	千代田町	φ200～φ100	1,020.7	76,755,600	—	—
	大泉町	φ150～φ100	796.3	62,542,800	—	—
	邑楽町	φ150～φ75	675.8	41,720,400	—	—

b)漏水修繕実績

項 目	平成28年度			平成29年度		
	道路内 (本管・給水管含む)	宅内給水管	合計	道路内 (本管・給水管含む)	宅内給水管	合計
全体	251	429	680	—	—	—
構成市町	太田市	135	208	343	—	—
	館林市	75	101	176	—	—
	みどり市	3	70	73	—	—
	板倉町	11	5	16	—	—
	明和町	2	15	17	—	—
	千代田町	8	14	22	—	—
	大泉町	10	4	14	—	—
	邑楽町	7	12	19	—	—

