

3. 施 設

(1) 現有施設概要	
1) 取水施設	----- 17
2) 導水施設	----- 24
3) 浄水施設	----- 25
4) 送水施設	----- 31
5) 受水施設	----- 32
6) 配水施設	----- 33
7) 非常用設備	----- 38
(2) 導・送・配水管延長（口径別）	----- 40
(3) 送配水フロー図	----- 41
(4) 取水量・配水量	
1) 取水量の推移	----- 42
2) 配水量の推移	----- 43
3) 月別配水量・送水量	----- 45
(5) 電力量及び電気使用料金	
1) 太田市	----- 58
2) 館林市	----- 59
3) みどり市	----- 59
4) 板倉町	----- 61
5) 明和町	----- 61
6) 千代田町	----- 62
7) 大泉町	----- 62
8) 邑楽町	----- 63
9) 企業団（3市5町）	----- 63
(6) 工 事	
1) 本管布設状況	----- 64
2) 漏水防止対策	
① 老朽管整備事業	----- 65
② 漏水修繕実績	----- 66

3. 施設

(1) 現有施設概要

1) 取水施設

【太田】

区分	構造・形式・能力		数量	備考
太田 渡良瀬川 取水場	取水口 計装設備 扉室 電気室	取水口径1000mm 導水口径800mm RC造40㎡ 流量計・濁度計・pH計・シアン計ほか RC造85.85㎡ 下部RC鉄骨造平屋建210㎡	一式 一式	表流水(渡良瀬川)
太田第1水源 (渡良瀬浄水場1系)	集水埋設管 集水井 接合井 浅井戸 ポンプ設備 電気室	多孔管 内径800mm 内径3.0m×深5.6m 内径3.0m×深5.5m 内径2.0m×深5.6m 内径2.0m×深5.2m 内径800mm×深24m(1・2号井) 水中ポンプ(口径×揚程×吐出量×電動機) φ80mm×30m×0.417㎡/分×5.5kW φ250mm×15m×6.90㎡/分×30.0kW RC造平屋建110.11㎡	273m 1井 1井 1井 1井 2井 1台 1台	地下水 1号井 3号井(集水井)
太田第2水源 (渡良瀬浄水場2系)	浅井戸 深井戸 ポンプ設備 ポンプ室	内径9m×深11m(1号井) 内径9m×深11m(2号井) 内径800mm×深30m(3号井) 内径600mm×深34m(4号井) 内径800mm×深45m(5号井) 内径350mm×深120m(6号井) 内径350mm×深70m(7号井) 水中ポンプ(口径×揚程×吐出量×電動機) φ250mm×27.0m×5.00㎡/分×45.0kW φ200mm×24.0m×3.60㎡/分×30.0kW φ200mm×36.0m×5.05㎡/分×45.0kW φ80mm×21.0m×1.22㎡/分×7.5kW φ250mm×24.0m×5.75㎡/分×37.0kW φ150mm×50.0m×2.10㎡/分×30.0kW φ150mm×30.5m×3.50㎡/分×30.0kW φ150mm×41.0m×2.70㎡/分×30.0kW φ150mm×41.0m×2.70㎡/分×30.0kW RC造平屋建86.54㎡ RC造平屋建43.27㎡ CB造平屋建24.01㎡ RC造平屋建98.73㎡ CB造平屋建24.01㎡ CB造平屋建25.00㎡ CB造平屋建25.00㎡	1井 1井 1井 1井 1井 1井 1井 1台 1台 1台 1台 1台 1台 1台 1台 1台 1台	地下水 1号井 2号井 3号井 4号井 5号井 6号井 7号井 1号井 2号井 3号井 4号井 5号井 6号井 7号井
太田第3水源 (渡良瀬浄水場1系)	深井戸 浅井戸	内径800mm×深30m(1号井) 内径800mm×深30m(2号井) 内径800mm×深27m(3号井) 内径1800mm×深12m(4号井)	1井 1井 1井 1井	地下水

区 分	構 造 ・ 形 式 ・ 能 力		数 量	備 考	
太田第3水源 (渡良瀬浄水場1系)	ポンプ設備	水中ポンプ (口径×揚程×吐出量×電動機)			
		φ 80mm×21m×1.00 m ³ /分× 5.5kW	1 台	1号井	
		φ 150mm×30m×2.20 m ³ /分×18.5kW	1 台	2号井(休止中)	
		φ 125mm×30m×1.50 m ³ /分×11.0kW	1 台	3号井	
	ポンプ室	φ 100mm×27m×0.80 m ³ /分× 7.5kW	1 台	4号井	
		C B造平屋建 24.01 m ²		1号井	
		C B造平屋建 16.79 m ²		2号井	
		プレハブ造 9.0 m ²		3号井	
	C B造平屋建 23.2 m ²		4号井		
太田第4水源 (利根浄水場系)	深井戸	内径 500mm×深 157m (1号井)	1 井	地下水	
		内径 500mm×深 200m (2号井)	1 井		
		内径 400mm×深 150m (3号井)	1 井		
		内径 500mm×深 161m (4号井)	1 井		
		内径 500mm×深 186m (5号井)	1 井		
		内径 500mm×深 150m (6号井)	1 井		
		内径 500mm×深 183m (7号井)	1 井		
		内径 500mm×深 151m (8号井)	1 井		
		内径 500mm×深 178m (9号井)	1 井		
		内径 500mm×深 170m (10号井)	1 井		
		内径 400mm×深 180m (11号井)	1 井		
	ポンプ設備	水中ポンプ (口径×揚程×吐出量×電動機)			
		φ 150mm×49m×3.00 m ³ /分×37.0kW	1 台	1号井	
		φ 250mm×32m×5.00 m ³ /分×45.0kW	1 台	2号井	
		φ 125mm×44m×1.70 m ³ /分×18.5kW	1 台	3号井	
		φ 125mm×32m×2.00 m ³ /分×18.5kW	1 台	4号井	
		φ 150mm×56m×1.80 m ³ /分×30.0kW	1 台	5号井	
		φ 125mm×46m×2.10 m ³ /分×30.0kW	1 台	6号井	
		φ 125mm×43m×2.00 m ³ /分×22.0kW	1 台	7号井	
		φ 150mm×46m×2.50 m ³ /分×30.0kW	1 台	8号井	
		φ 150mm×53m×2.00 m ³ /分×30.0kW	1 台	9号井	
		φ 150mm×46m×2.10 m ³ /分×26.0kW	1 台	10号井	
		φ 150mm×46m×3.00 m ³ /分×37.0kW	1 台	11号井	
		ポンプ室	R C造平屋建 52 m ²		1号井
			R C造平屋建 27 m ²		2号井
			R C造平屋建 27 m ²		3号井
R C造平屋建 27 m ²			4号井		
R C造平屋建 30.25 m ²			5号井		
R C造平屋建 27 m ²			6号井		
R C造平屋建 27 m ²			7号井		
R C造平屋建 27 m ²			8号井		
R C造平屋建 27 m ²			9号井		
R C造平屋建 52 m ²			10号井		
R C造平屋建 16 m ²		11号井			

区分	構造・形式・能力		数量	備考
太田第5水源 (大泉第一浄水場系)	浅井戸	円筒型RC造 内径 8.0m×深 12.0m (1号井)	1 井	地下水
		円筒型RC造 内径 8.0m×深 12.3m (2号井)	1 井	
		円筒型RC造 内径 8.0m×深 11.9m (3号井)	1 井	
	深井戸	内径 1.0m×深 56.0m (4号井)	1 井	
		浅井戸	円筒型RC造 内径 8.0m×深 7.7m (5号井)	
	深井戸		内径 500mm×深 195.0m (6号井)	
		内径 500mm×深 194.0m (7号井)	1 井	
		内径 500mm×深 156.0m (8号井)	1 井	
	ポンプ設備	水中ポンプ (口径×揚程×吐出量×電動機)		
		φ 125mm×50m×1.26 m ³ /分×22kW	1 台	1号井
		φ 250mm×50m×5.00 m ³ /分×80kW	1 台	2号井
		φ 250mm×50m×5.00 m ³ /分×80kW	1 台	3号井
		φ 150mm×74m×3.00 m ³ /分×55kW	1 台	4号井
		φ 80mm×50m×1.00 m ³ /分×15kW	1 台	5号井
		φ 200mm×71m×4.00 m ³ /分×75kW	1 台	6号井
		φ 125mm×90m×1.00 m ³ /分×30kW	1 台	7号井
		φ 150mm×71m×2.50 m ³ /分×45kW	1 台	8号井
		ポンプ室	RC造平屋建 56.71 m ²	
	RC造平屋建 56.71 m ²			2号井
	RC造平屋建 56.71 m ²			3号井
	RC造平屋建 56.71 m ²			4号井
	RC造平屋建 56.71 m ²			5号井
	RC造平屋建 12.60 m ²			6号井
RC造平屋建 12.60 m ²			7号井	
RC造平屋建 12.60 m ²			8号井	
管理本館	RC造平屋建 304 m ²			

但し、H>24mについて深井戸として計上

【館林】

区分	構造・形式・能力		数量	備考
北着水井系 館林16号井	深井戸	φ 400mm×200m	1 井	
	ポンプ設備	水中ポンプ (口径×揚程×吐出量×電動機) φ 150mm×50m×2.31 m ³ /分×37kW	1 台	
館林17号井	ポンプ室	RC造 10.7 m ²		
	深井戸	φ 400mm×200m	1 井	
館林18号井	ポンプ設備	水中ポンプ (口径×揚程×吐出量×電動機) φ 150mm×50m×2.31 m ³ /分×37kW	1 台	
	ポンプ室	RC造 11.2 m ²		
館林19号井	深井戸	φ 400mm×200m	1 井	
	ポンプ設備	水中ポンプ (口径×揚程×吐出量×電動機) φ 150mm×50m×2.31 m ³ /分×37kW	1 台	
館林19号井	ポンプ室	RC造 10.7 m ²		
	深井戸	φ 400mm×200m	1 井	
館林19号井	ポンプ設備	水中ポンプ (口径×揚程×吐出量×電動機) φ 150mm×50m×2.31 m ³ /分×37kW	1 台	
	ポンプ室	RC造 10.7 m ²		

区分	構造・形式・能力		数量	備考
館林20号井	深井戸	φ400mm×200m	1井	
	ポンプ設備	水中ポンプ (口径×揚程×吐出量×電動機) φ150mm×50m×2.31 m ³ /分×37kW	1台	
館林21号井	ポンプ室	RC造 10.7 m ²		
	深井戸	φ400mm×200m	1井	
館林22号井	ポンプ設備	水中ポンプ (口径×揚程×吐出量×電動機) φ150mm×44m×2.53 m ³ /分×33kW	1台	
	ポンプ室	RC造 11.2 m ²		
館林23号井	深井戸	φ400mm×200m	1井	
	ポンプ設備	水中ポンプ (口径×揚程×吐出量×電動機) φ125mm×55m×1.40 m ³ /分×22kW	1台	
館林25号井	ポンプ室	RC造 11.2 m ²		
	深井戸	φ400mm×200m	1井	
館林25号井	ポンプ設備	水中ポンプ (口径×揚程×吐出量×電動機) φ150mm×50m×2.31 m ³ /分×37kW	1台	
	ポンプ室	RC造 11.2 m ²		
館林25号井	深井戸	φ300mm×206m	1井	
	ポンプ設備	水中ポンプ (口径×揚程×吐出量×電動機) φ125mm×57m×1.05 m ³ /分×18.5kW	1台	
館林25号井	ポンプ室	RC造 2.7 m ²		
南着水井系 館林2号井	深井戸	φ300mm×180m	1井	
	ポンプ設備	水中ポンプ (口径×揚程×吐出量×電動機) φ150mm×49m×2.5 m ³ /分×30kW	1台	
館林4号井	ポンプ室	ステンレス造 2.8 m ²		
	深井戸	φ300mm×200m	1井	
館林8号井	ポンプ設備	水中ポンプ (口径×揚程×吐出量×電動機) φ125mm×49m×1.19 m ³ /分×15kW	1台	
	ポンプ室	RC造 4.36 m ²		
館林11号井	深井戸	φ300mm×200m	1井	
	ポンプ設備	水中ポンプ (口径×揚程×吐出量×電動機) φ125mm×45m×1.6 m ³ /分×18.5kW	1台	
館林11号井	ポンプ室	プレハブ造 6.82 m ²		
	深井戸	φ300mm×211m	1井	
館林11号井	ポンプ設備	水中ポンプ (口径×揚程×吐出量×電動機) φ150mm×50m×2.31 m ³ /分×30kW	1台	
	ポンプ室	RC造 2.38 m ²		
配水塔系 館林3号井	深井戸	φ300mm×210m	1井	
	ポンプ設備	水中ポンプ (口径×揚程×吐出量×電動機) φ125mm×50m×1.7 m ³ /分×22kW	1台	
館林5号井	ポンプ室	RC造 4.36 m ²		
	深井戸	φ300mm×200m	1井	
館林5号井	ポンプ設備	水中ポンプ (口径×揚程×吐出量×電動機) φ125mm×52.5m×1.0 m ³ /分×15kW	1台	
	ポンプ室	RC造 3.93 m ²		

区分	構造・形式・能力		数量	備考
館林7号井	深井戸	φ300mm×200m	1 井	
	ポンプ設備	水中ポンプ (口径×揚程×吐出量×電動機) φ125mm×39m×1.12 m ³ /分×11kW	1 台	
館林12号井	ポンプ室	R C造 3.93 m ²		
	深井戸	φ400mm×200m	1 井	
館林13号井	ポンプ設備	水中ポンプ (口径×揚程×吐出量×電動機) φ150mm×62m×1.05 m ³ /分×37kW	1 台	
	ポンプ室	R C造 5.5 m ²		
館林14号井	深井戸	φ400mm×200m	1 井	
	ポンプ設備	水中ポンプ (口径×揚程×吐出量×電動機) φ150mm×44m×2.24 m ³ /分×26kW	1 台	
館林15号井	ポンプ室	R C造 5.5 m ²		
	深井戸	φ400mm×210m	1 井	
館林24号井	ポンプ設備	水中ポンプ (口径×揚程×吐出量×電動機) φ150mm×51m×2.58 m ³ /分×37kW	1 台	
	ポンプ室	R C造 5.5 m ²		
館林26号井	深井戸	φ400mm×206m	1 井	
	ポンプ設備	水中ポンプ (口径×揚程×吐出量×電動機) φ125mm×62m×1.54 m ³ /分×37kW	1 台	
館林27号井	ポンプ室	R C造 5.51 m ²		
	深井戸	φ400mm×206m	1 井	
	ポンプ設備	水中ポンプ (口径×揚程×吐出量×電動機) φ150mm×55m×2.24 m ³ /分×37kW	1 台	
	ポンプ室	R C造 7.25 m ²		

【みどり】

区分	構造・形式・能力		数量	備考
みどり 第1水源 (川口川)	取水口	コンクリート堰堤 上巾1.2m×下巾2.5m		
	沈砂池	取水路H1.3m×L18.2m R C造 175 m ³	1 池	
みどり 第2水源 (渡良瀬川)	取水口	R C造 12.95m×5.0m×9.55m		
	ポンプ井	R C造 12.00m×8.0m×13.59m		
	ポンプ設備	水中タービンポンプ		
	沈砂池	φ200mm×18.7m×3.48 m ³ /分×22kW	5 台	
	ポンプ設備	P C造 D28.0m×H4.9m (2重構造) 水中タービンポンプ		
		φ200mm×62m×3.5 m ³ /分×55kW	4 台	

【板倉】

区 分	構 造 ・ 形 式 ・ 能 力		数 量	備 考
板倉北浄水場 板倉 4 号井	深井戸	φ 400mm×178m	1 井	
	ポンプ設備	φ 125mm× 24m×1.4 m ³ /分×15kW	1 台	
板倉 8 号井	ポンプ升	R C造 1.65m×1.20m×1.45m		
	管理棟	C B造 10.08 m ²		
	深井戸	φ 400mm×200m	1 井	
	ポンプ設備	φ 125mm× 35m×1.8 m ³ /分×26kW	1 台	
	ポンプ升	R C造 1.50m×2.00m×1.30m		
板倉 岩田浄水場 板倉 6 号井	深井戸	φ 400mm×213m	1 井	
	ポンプ設備	φ 125mm× 57m×1.5 m ³ /分×22kW	1 台	
	ポンプ升	R C造 1.50m×1.10m×1.75m		
板倉 10 号井	深井戸	φ 400mm×200m	1 井	
	ポンプ設備	φ 150mm× 25m×3.0 m ³ /分×22kW	1 台	
	ポンプ升	R C造 φ 600mm×0.6m		
	制御室	C B造 23 m ²		
板倉東浄水場 板倉 5 号井	深井戸	φ 400mm×200m	1 井	
	ポンプ設備	φ 125mm× 50m×2.1 m ³ /分×18.5kW	1 台	
	ポンプ升	R C造 1.20m×1.50m×1.10m		
板倉 7 号井	深井戸	φ 400mm×200m	1 井	
	ポンプ設備	φ 150mm× 50m×2.0 m ³ /分×30kW	1 台	
	ポンプ升	C B造 2.00m×1.50m×1.20m		
	制御室	C B造 39.96 m ²		
板倉南浄水場 板倉 9 号井	深井戸	φ 400mm×201m	1 井	
	ポンプ設備	φ 125mm× 50m×1.87 m ³ /分×30kW	1 台	
	ポンプ升	R C造 φ 600mm×0.5m		
	制御室	R C造 49.68 m ²		

【明和】

区 分	構 造 ・ 形 式 ・ 能 力		数 量	備 考
明和旧上江黒 浄水場 明和 2 号井	深井戸	φ 300mm×200m	1 井	平成 28 年度廃止
	ポンプ設備	φ 125mm× 48m×0.83 m ³ /分×15kW	1 台	
明和南大島 浄水場 明和 6 号井	深井戸	φ 400mm×220m	1 井	
	ポンプ設備	φ 150mm× 51m×1.91 m ³ /分×37kW	1 台	
明和大輪 浄水場 明和 5 号井	深井戸	φ 400mm×226m	1 井	
	ポンプ設備	φ 150mm× 50m×1.39 m ³ /分×19kW	1 台	
明和 7 号井	深井戸	φ 300mm×220m	1 井	
	ポンプ設備	φ 100mm ×37m×1.39 m ³ /分×15kW	1 台	

【千代田】

区 分	構 造 ・ 形 式 ・ 能 力		数 量	備 考
千代田 第三浄水場 千代田 2 号井 (第 3 浄水場内) 千代田 3 号井 (第 4 浄水場内)	深井戸 ポンプ設備 深井戸 ポンプ設備	$\phi 400\text{mm} \times 200\text{m}$ $\phi 150\text{mm} \times 30\text{m} \times 2.5 \text{ m}^3/\text{分} \times 22\text{kW}$ $\phi 400\text{mm} \times 220\text{m}$ $\phi 150\text{mm} \times 45\text{m} \times 2.5 \text{ m}^3/\text{分} \times 30\text{kW}$	1 井 1 台 1 井 1 台	(予備水源：未稼働)
千代田 第四浄水場 千代田 4 号井	深井戸 ポンプ設備	$\phi 400\text{mm} \times 210\text{m}$ $\phi 150\text{mm} \times 60\text{m} \times 2.5 \text{ m}^3/\text{分} \times 37\text{kW}$	1 井 1 台	
千代田 第五浄水場 千代田 5 号井 (第 5 浄水場内)	深井戸 ポンプ設備	$\phi 350\text{mm} \times 220\text{m}$ $\phi 150\text{mm} \times 45\text{m} \times 2.17 \text{ m}^3/\text{分} \times 30\text{kW}$	1 井 1 台	

【大泉】

区 分	構 造 ・ 形 式 ・ 能 力		数 量	備 考
大泉第一浄水場 大泉 1 号井 大泉 3 号井 大泉 4 号井 大泉 10 号井	深井戸 ポンプ設備 深井戸 ポンプ設備 深井戸 ポンプ設備 深井戸 ポンプ設備	$\phi 300\text{mm} \times 180\text{m}$ $\phi 150\text{mm} \times 1.60 \text{ m}^3/\text{分} \times 26\text{kW}$ $\phi 300\text{mm} \times 180\text{m}$ $\phi 150\text{mm} \times 3.20 \text{ m}^3/\text{分} \times 37\text{kW}$ $\phi 300\text{mm} \times 180\text{m}$ $\phi 150\text{mm} \times 3.20 \text{ m}^3/\text{分} \times 30\text{kW}$ $\phi 300\text{mm} \times 180\text{m}$ $\phi 150\text{mm} \times 3.50 \text{ m}^3/\text{分} \times 30\text{kW}$	1 井 1 台 1 井 1 台 1 井 1 台 1 井 1 台	
大泉第二浄水場 大泉 5 号井 大泉 6 号井 大泉 8 号井 大泉 9 号井	深井戸 ポンプ設備 深井戸 ポンプ設備 深井戸 ポンプ設備 深井戸 ポンプ設備	$\phi 400\text{mm} \times 180\text{m}$ $\phi 150\text{mm} \times 2.50 \text{ m}^3/\text{分} \times 30\text{kW}$ $\phi 400\text{mm} \times 180\text{m}$ $\phi 150\text{mm} \times 30\text{m} \times 2.00 \text{ m}^3/\text{分} \times 18.5\text{kW}$ $\phi 500\text{mm} \times 180\text{m}$ $\phi 200\text{mm} \times 3.50 \text{ m}^3/\text{分} \times 30\text{kW}$ $\phi 500\text{mm} \times 180\text{m}$ $\phi 200\text{mm} \times 3.50 \text{ m}^3/\text{分} \times 30\text{kW}$	1 井 1 台 1 井 1 台 1 井 1 台 1 井 1 台	

【邑楽】

区 分	構 造 ・ 形 式 ・ 能 力		数 量	備 考
邑楽 中野浄水場 邑楽 1 号井	深井戸 ポンプ設備 ポンプ室	$\phi 500\text{mm} \times 200\text{m}$ $\phi 150\text{mm} \times 40\text{m} \times 2.6 \text{ m}^3/\text{分} \times 30\text{kW}$ C B造 5.5m×3.3m×2.5m	1 井 1 台	

区 分	構 造 ・ 形 式 ・ 能 力		数 量	備 考
邑楽7号井	深井戸	φ500mm×200m	1 井	
	ポンプ設備	φ150mm×40m×2.60 m ³ /分×30kW	1 台	
	ポンプ室	C B造 3.7m×3.2m×2.5m		
邑楽8号井	深井戸	φ400mm×180m	1 井	
	ポンプ設備	φ150mm×40m×2.60 m ³ /分×30kW	1 台	
	ポンプ室	C B造 2.5m×3.0m×2.1m		
邑楽 第三浄水場				
邑楽4号井	深井戸	φ350mm×200m (FRP製)	1 井	
	ポンプ設備	φ125mm×40m×2.0 m ³ /分×22kW	1 台	
	ポンプ室	R C造 1.5m×4.0m×1.5m		
邑楽5号井	深井戸	φ300mm×144m	1 井	
	ポンプ設備	φ125mm×40m×1.75 m ³ /分×18.5kW	1 台	
	ポンプ室	R C造 2.1m×1.2m×1.3m		
邑楽6号井	深井戸	φ400mm×200m	1 井	
	ポンプ設備	φ150mm×37m×2.10 m ³ /分×22kW	1 台	
	ポンプ室	C B造 3.43m×2.33m×2.42m		

2) 導水施設

【太田】

区 分	構 造 ・ 形 式 ・ 能 力		数 量	備 考
太田第1水源 (渡良瀬浄水場1系)	沈砂池	R C造 (半地下式) 長 29.2m×幅 5.0m×有効水深 3.7m	2 池	1,026.43 m ³
太田第5水源 (大泉第一浄水場系)	調整塔	下部R C造 上部P C造 内径 12.5m×水深 10m×高 35.73m	1 基	1,200 m ³

【館林】

区 分	構 造 ・ 形 式 ・ 能 力		数 量	備 考
揚水ポンプ井 (館林第二浄水場系)	ポンプ井	R C造 8.6m×7.2m×5.0m	2 池	560 m ³
	ポンプ設備	φ200mm×43m×4.62 m ³ /分×55kW	4 基	

【みどり】

区 分	構 造 ・ 形 式 ・ 能 力		数 量	備 考
みどり 第1水源 (川口川)	隧道	馬蹄形 幅 0.92m×高 1.25m	785 m	
	接合井	R C造 10 m ³	1 井	
	水管橋	逆三角形レイトラス 鋼管製 φ500mm	91.2m	

3) 浄水施設

【太田】

区分	構造・形式・能力	数量	備考	
太田第1水源 (渡良瀬浄水場1系)	活性炭 注入設備 RC造(2階建 456.81 m ²) 注入ポンプ 0.029 m ³ /分×2.2kW 溶解槽 3.0m×3.0m×深3.5m (有効深2.4m)	2 台 2 槽	43.2 m ³	
太田 渡良瀬浄水場 1989年度竣工	着水井 計量槽 混和池 フロック形 成池 薬品沈でん池 急速ろ過池 浄水池 電気設備 監視制御設備 計装設備 遠制装置 塩素注入設備 凝集剤 注入設備 アルカリ剤 注入設備 紫外線照射 装置 洗浄排水池	RC造 径10.5m×深5.5m (有効深4m) RC造 4.2m×9.4m×深7.2m (有効深6m) RC造 4.2m×4.2m×深5m (有効深4.15m) RC造 3.5m×14.2m×深3.95m (有効深3.45m)×3列/池 機械攪拌(フロキュ レータ2.2kW×4台、1.5kW×2台) RC造 13.8m×21.9m×深5.5m (有効深3.5m) 傾斜板66枚×11列×2池×2水路 汚泥掻寄機(水中けん引式クリフアイ) RC造 重力式急速ろ過池(サイフォン方式) 4.1m×12.3m (50.43 m ²) RC造(半地下式) 40m×20m×深5.2m (有効深3.5m) 変圧器 6.6kV/210V×400KVA(補機用) 変圧器 6.6kV/420V×100KVA(取水ポンプ用) 監視制御端末(VS5000) 監視端末 水運用支援端末 残留塩素計・流量計・水位計ほか テレコンテレメータほか 次亜塩素酸ナトリウム 濃度12% 比重1.15 貯槽タンク 20 m ³ /槽 (FRP製・PE製) 注入タンク 2 m ³ /槽 (FRP製) 1 m ³ /槽 (PE製) 自然流下注入方式 PAC(ホリ塩化アルミニウム) 濃度10% 比重1.21 貯槽タンク 30 m ³ /槽 (FRP製) ポンプ直送注入方式 水酸化ナトリウム(苛性ソーダ) 受入濃度48% 希釈濃度20% 比重1.2 希釈槽タンク 20 m ³ /槽 (銅板製) 貯槽タンク 30 m ³ /槽 (FRP製) ポンプ直送注入方式 内照式密閉流水型 屋内横型設置 16,000×2基=32,000 m ³ (最大処理水量) 240w低圧水銀ランプ×6本×3基 オートストレーナ φ400×3基、100V 35W RC造 8m×16m×深5.3m(有効深2.5m) 返送ポンプ φ125mm×20m×2.7 m ³ /分×15kW 排泥ポンプ φ100mm×15m×1.8 m ³ /分×11kW	1 池 1 槽 1 池 2 池 2 池 8 台 1 2池 2 池 2 台 1 台 2 台 1 台 1 台 一 式 一 式 2 槽 2 槽 1 槽 2 槽 1 槽 2 槽 3 基 3 基 2 池 2 台 2 台	容量 346.2 m ³ 容量 181.5 m ³ 容量 73.2 m ³ 容量 1,028.8 m ³ (514.4 m ³ ×2池) 容量 2,115 m ³ 傾斜板 計 2,904 枚 ろ過面積 605.16 m ² 容量 5,600 m ³ (2,800 m ³ ×2池) 前1・中2・後2 常時2基稼働 常時2基稼働 容量 320 m ³ /池

区分	構造・形式・能力		数量	備考
太田 渡良瀬浄水場 1989年度竣工	排泥池	R C造 13m×13m	2 池	容量 422 m ³ /池
		円形スラッジ掻寄機 0.75kW	2 台	
	濃縮槽	排泥池送泥ポンプ 0.44 m ³ /分×3.7kW	2 台	容量 422 m ³ /池
		R C造 13m×13m	2 池	
	強制濃縮設備	円形スラッジ 掻寄機 1.5kW	2 台	容量 422 m ³ /池
		濃縮槽送泥ポンプ 0.5 m ³ /分×5.5kW	2 台	
		汚泥貯留槽	1 池	
		4m×4m×高 4.9m(有効高 3.4m)		
		濃縮汚泥貯留槽	1 池	
		4m×4m×高 4.9m(有効高 3.4m)		
	天日乾燥床	低圧加圧脱水機	3 台	乾燥面積 1,380 m ²
		ろ液引抜ポンプ・濃縮汚泥移送ポンプ	一 式	
		汚泥圧入ポンプほか		
R C造 15m×23m×高 1.55m(有効高 0.4m)		4 床		
残留塩素計	有試薬方式×4、無試薬方式×2	6 台	うち ろ過池洗浄水 捨水測定用 1 台	
	pH計	8 台		
高感度濁度計	ガラス電極方式 KCl 補給型	8 台	うち ろ過池洗浄水 捨水測定用 1 台	
	レーザー光側方散乱方式	4 台		
管理本館	R C造 3階建 2,579 m ²			
	電気棟	R C造 2階建 498 m ²		
太田 利根浄水場 1975年度竣工	着水池	R C造 2.7m×5m×深 4.05m	2 池	容量 109.4 m ³
	攪はん池	R C造 5m×5m×深 4.05m	2 池	202.5 m ³
	攪はん機	翼寸法 1,650mm×17.2rpm×7.5kW	2 基	
	沈砂池	R C造 30.75m×8m×深 3.35m	2 池	容量 1,650 m ³
	回収水槽	R C造 16m×6.4m×1.7m	1 池	容量 174.1 m ³
	回収ポンプ	水中ポンプ φ300mm×8 m ³ /分×7m×18.5kW	2 台	
	急速ろ過池	R C造 重力式急速ろ過池・三方弁方式	1 2池	ろ過面積 481 m ²
		(除鉄・除マンガン処理)		
		6.04m×6.64m×12 池		
	浄水池	R C造 フラットスラブ構造(半地下式)	2 池	容量 17,000 m ³
		69.2m×24.8m×深 5.0m		
	電気設備	変圧器 6.6kV/420V×1000KVA	1 台	
	監視制御設備	監視制御端末	一 式	
	計装設備	残留塩素計・流量計・水位計ほか	一 式	
	遠制装置	テレコンテレメータほか	一 式	
	塩素注入設備	次亜塩素酸ナトリウム 濃度 12% 比重 1.12		(1台は予備)
		貯槽タンク 4 m ³ /槽 (PP製)	2 槽	
注入ポンプ	一軸斜式 30~680cc/min	3 台		
残留塩素計	ポーラログラフ方式	2 台		
pH計	ガラス電極方式 KCl 補給型	1 台		
高感度濁度計	レーザー光側方散乱方式(ろ過水)	1 台		
濁度計	表面散乱光方式(原水)	1 台		
管理本館	R C造 2階建 550.46 m ²			
電気室	R C造平屋建 402.54 m ²			

【館林】

区 分	構 造 ・ 形 式 ・ 能 力		数 量	備 考
館林 第二浄水場	北着水井	RC造 連結型 185.0 m ³ 2.0m×8.4m×2.2m	5 井	
	南着水井	RC造 96.0 m ³ 3.0m×8.4m×3.8m		
	滅菌設備	次亜注入装置 (0.4kW) 北着水用	1 基	
		次亜注入装置 (0.4kW) 南着水用	1 基	
		次亜注入装置 (0.4kW) 配水塔用	2 基	
	電気設備	薬注タンク 2.0 m ³ 高圧受電設備	2 基 一 式	

【みどり】

区 分	構 造 ・ 形 式 ・ 能 力		数 量	備 考
みどり 塩原浄水場	着水井 (混和井)	着水井 RC造 75 m ³ 混和井 RC造 43 m ³ (21.5×2 池)	1 池 2 池	
	フロック形成池	RC造 295 m ³ ×2 池	2 池	
	薬品沈でん池	RC造 1,150 m ³ ×3 池 横流式	3 池	
		傾斜板装置 77 枚×10 段×4 列		
	急速ろ過池	RC造 33.6 m ³ ×6 池	6 池	
	薬品注入設備 浄水池	凝集剤、次亜、希硫酸、活性炭、アルカリ剤	2 池 1 池	
		第1 RC造 2,500 m ³ ×2 池		
		第2 RC造 3,000 m ³ ×1 池		
	管理室	RC造 2階建 796.46 m ²		
	排水処理場	排水池 RC造 85 m ³		
		排水ピット RC造 40 m ³		
		濃縮槽 RC造 890 m ³		
		汚泥脱水機 ろ布固定式加圧脱水機 11kW		
		処理棟 鉄骨造 2階建		
ケーキ搬出装置 ケーキホッパー 5 m ³ トラフ型ベルトコンベア 5.5kW ケースコンベア 5.5kW				

【板倉】

区 分	構 造 ・ 形 式 ・ 能 力		数 量	備 考
板倉北浄水場	除鉄除マンガ ン装置	鋼板製 10 m ² 180 m ³ /日 鋼板製 10 m ² 150 m ³ /日	1 基 1 基	
	消毒設備	5 l/h	2 基	
	板倉 岩田浄水場	除鉄除マンガ ン装置	鋼板製 12.2 m ² 166 m ³ /日 鋼板製 10 m ² 150 m ³ /日	
消毒設備		次亜注入機 1.1 l/分×8kg/c m ² ×13W×100V	2 基	
		次亜貯留槽 0.5 m ³	1 基	
		滅菌室 CB造 11.86 m ²		

区分	構造・形式・能力		数量	備考
板倉西配水場	消毒設備	次亜注入機 87ml/分×5kg/c m ² ×19W×100V 次亜貯留槽 1.2 m ³ 滅菌室 RC造 15.6 m ²	2 基 2 基	平成 29 年度設置
	遠方監視装置	監視端末	1 台	
板倉東浄水場	除鉄除マンガ ン装置	鋼板製 6.15 m ² 325 m ³ /日	2 基	ほか予備 1 台 平成 29 年度設置
	消毒設備	次亜注入機 55ml/分×10kg/c m ² ×19W×200V 次亜貯留槽 0.5 m ³ 滅菌室 CB造 16.7 m ²	2 基 2 基	
	逆洗ポンプ 設備	片吸込陸上渦巻きポンプ φ150mm×10m×4.3 m ³ /分×125kW	2 台	
	ポンプ室	鋼板製 3.05m×5.72m×H2.76m 操作盤 0.7m×0.5m×H1.65m 屋内自立型 1面		
	遠方監視装置	監視端末	1 台	
板倉南浄水場	除鉄除マンガ ン装置	4.91 m ² 250 m ³ /日	2 基	平成 29 年度設置
	消毒設備	次亜注入機 125ml/分×30W×100V 次亜貯留槽 0.5 m ³ 滅菌室 CB造 15.75 m ²	1 基 2 基	
	遠方監視装置	監視端末	1 台	

【明和】

区分	構造・形式・能力		数量	備考
明和旧上江黒 浄水場	急速ろ過機	バルブレス式 鋼板製 6.1 m ²	2 基	
	消毒設備	次亜塩素滅菌機 7.50/h 次亜貯留槽 2,400ℓ	2 台 1 基	
	電気計装設備		一 式	
明和大輪 浄水場 1973 年度竣工	急速ろ過機	バルブレス式 鋼板製 7.21 m ² 54 m ³ /h	3 基	
	消毒設備	次亜塩素滅菌機 3.60/h 次亜貯留槽 2 m ³	2 台 1 基	
	電気計装設備		一 式	
明和南大島 浄水場 1996 年度竣工	塩素反応池	RC造 47.1 m ³	2 池	
	急速ろ過池	RC造 開放型 12.25 m ²	3 池	
	消毒設備	前次亜塩素滅菌機 270/h	2 台	
		後次亜塩素滅菌機 3.60/h	2 台	
	電気計装設備	次亜貯留槽 3,500ℓ FRP+PVC 製	2 基 一 式	

【千代田】

区 分	構 造 ・ 形 式 ・ 能 力		数 量	備 考
千代田 第三浄水場 1977年度竣工	着水井 塩素反応池 急速ろ過池 消毒設備 電気計装設備	R C造 R C造 75 m ³ 12.8 m ² 滅菌機 定量注入ポンプ	1 井 1 池 3 池 2 台 一 式	
千代田 第四浄水場 1990年度竣工	着水井 塩素反応池 急速ろ過池 薬注設備 電気計装設備	R C造 R C造 75 m ³ 鋼板製 23.42 m ² 滅菌機 定量注入ポンプ	1 井 1 池 2 基 2 台 一 式	
千代田 第五浄水場 2000年度竣工	着水井 塩素反応池 急速ろ過池 薬注設備 電気計装設備	R C造 R C造 47 m ³ R C造 12.96 m ² 滅菌機 定量注入ポンプ	1 井 1 池 3 池 3 台 一 式	

【大泉】

区 分	構 造 ・ 形 式 ・ 能 力		数 量	備 考
大泉 第一浄水場 1984年度竣工	着水井 計量器室 混和池 フック形成池 薬品沈でん池 急速ろ過池 薬注設備 排泥池 天日乾燥床 管理棟 排泥ポンプ 返送ポンプ	R C造 3.5m×6.15m×H3.8m R C造 内寸1.5m×3.5m×H3.8m R C造 3.5m×3.5m×H3.5m R C造 6.0m×6.0m×H3.5m R C造 36.0m×12.0m×H3.5m R C造 5.0m×7.0m 流量比例注入方式 前塩・後塩 R C造 10.0m×5.0m×H3.0m R C造 10.0m×40.0m×H1.0m R C造 833.68 m ² 片吸込渦巻ポンプ φ125mm×1.2 m ³ /分×10m×5.5kW 自吸ポンプ φ150mm×2.8 m ³ /分×13.8m×11.0kW	1 池 1 池 1 池 4 池 2 池 10池 2 池 2 台 2 台	ろ速 120m/日
大泉 第二浄水場 1974年度竣工	着水井 混和池 フック形成池 薬品沈でん池 急速ろ過池 薬注設備 管理棟	R C造 2.7m×7.1m×H4.0m R C造 2.7m×2.7m×H3.4m R C造 7.25m×7.4m×H3.4m R C造 7.25m×33.0m×H4.0m R C造 3.6m×3.6m 次亜注入機 PAC注入機 R C造 28m×18m=504 m ²	1 池 1 池 2 池 2 池 16池 4 台 2 台	ろ速 120m/日

【邑楽】

区 分	構 造 ・ 形 式 ・ 能 力		数 量	備 考
邑楽 中野浄水場 1984年度竣工	着水井	R C造 3.5m×(4.4m+2.5m+1.0m)×H2.85m 四角堰 幅750mm	1 池	
	混和池	R C造 2.0m×(1.0m+2.0m+1.15m)×H2.85m	1 池	
	フロック形成池	フラッシュミキサー 2.2kW	1 台	
		R C造 2.55m×4.4m×H2.95m×2池3列		
		原水渠0.9m×12.35m×H1.95m(上流側)		
	薬品沈でん池	フロキュレーター 1列目 1.5kW	2 台	
		フロキュレーター 2・3列目 0.75kW	4 台	
		影響部 R C造 6.0m×4.8m×H4.5m	2 池	
		沈澱部 R C造 6.0m×9.5m×H4.5m	2 池	
	急速ろ過池	傾斜管 クロスフロー傾斜管 6.0m×9.5m	二 式	
		集水トラフ、汚泥掻き寄せ機、砂除去装置	一 式	
		操作室 C B造 壁芯3.1m×4.5m		
	薬注設備	R C造 5.55m×5.55m	3 池	うち1池予備
		φ300サレ式流入管、φ500逆洗管		
操作室 C B造 壁芯4.8m×8.15m				
前次垂注入機、中次垂注入機		各4台	うち1台予備	
表逆洗装置	次亜貯留槽 10 m ³	2 基		
	PAC注入機	3 台		
	PAC貯留槽 10 m ³	1 基		
薬注棟	表洗管 SGP φ150mm(配水塔より)			
	逆洗水槽 R C造 17.25m×4.5m×H3.0m	1 池		
電気設備	R C造 21.5m×7.0m=150.5 m ²			
	屋内受変電盤 500KVA(420V用)、100KVA(200V用)、30KVA(100V用)			
排泥排水池	電気室 R C造 225 m ²			
	排泥池 R C造 1.5m×9.3m×H3.5m			
遠方監視装置	洗浄排水池 R C造 4.5m×11.5m×H3.5m			
	監視端末	一 式		
邑楽 第三浄水場 1974年度竣工	着水井	R C造 2.0m×(1.5m+1.5m)×H3.8m	1 池	
	混和池	R C造 2.0m×2.0m×H3.8m	2 池	
		導水渠 2.0m×0.9m×H3.8m	1 池	
	フロック形成池	攪拌機 1.5kW	1 台	
		R C造 3.1m×3.5m×H3.1m×2池2列		
		導水渠0.9m×1.3m(上流側)		
	薬品沈でん池	縦型フロキュレーター 0.4kW	4 台	
		整流部 R C造 3.1m×1.4m×H5.3m	2 池	
		傾斜管 クロスフロー傾斜管 3.1m×11.0m	二 式	
	処理水槽	流出部 R C造 3.1m×11.0m×H5.3m	2 池	
R C造 64.3 m ³		1 池		
急速ろ過池	ポンプ φ150mm×1.8 m ³ /分×11kW	3 台	うち1台予備	
	R C造 4.2m×5.4m=22.7 m ²	3 池		
	φ400mm浄水管、φ400mm逆洗管			

区 分	構 造 ・ 形 式 ・ 能 力		数 量	備 考
邑楽 第三浄水場	薬注設備	前次垂注入機 県水次垂注入機 次亜貯留槽 10 m ³ 滅菌室 RC造 42.75 m ² 4.5m×(4.5m+3.0m+2.0m) PAC注入機 PAC貯留槽 5 m ³	3 台 2 台 2 基	
	表逆洗装置 電気設備	逆洗水槽 RC造 4.2m×6.6m×H2.2m 屋外受変電盤 200kVA、50kVA (200V用)、20kVA (100V用) 屋内受変電盤 300kVA (400V用)、 30kVA (200V用)、15kVA (100V用) 電気棟 RC造 177.22 m ²	3 台 2 基	
	排泥排水池 遠方監視装置	RC造 12.0m×3.6m×H2.22m 監視端末	一 式	

4) 送水施設

【太田】

区 分	構 造 ・ 形 式 ・ 能 力		数 量	備 考
太田 渡良瀬浄水場	ポンプ設備	送水ポンプ 吸込口径×吐出口径×揚程×吐出量×電動機 φ300mm×φ200mm×80m×13.19 m ³ /分×280kW φ300mm×φ150mm×88m×6.96 m ³ /分×185kW 水封式真空ポンプ φ40mm×200mmHg×1.75 m ³ /分×3.7kW	4 台 3 台 2 台	金山系送水ポンプ 強戸系送水ポンプ
	ポンプ棟	RC造平屋建 483 m ²		
太田 利根浄水場	ポンプ設備	送水ポンプ 吸込口径×吐出口径×揚程×吐出量×電動機 φ300mm×φ200mm×50m×10.9 m ³ /分×132kW	4 台	
	ポンプ室	RC造平屋建地下1階 674.8 m ²		
太田金山山頂 ポンプ場	ポンプ設備	送水ポンプ (口径×揚程×吐出量×電動機) φ40mm×180m×0.20 m ³ /分×15kW	2 台	
	受水槽	RC造 (地下式) 5.0m×5.0m×深3.0m 容量 75 m ³	1 槽	
	ポンプ室	RC造平屋建 31.55 m ²		
太田西長岡 ポンプ場	ポンプ設備	送水ポンプ (口径×揚程×吐出量×電動機) φ50mm×62m×0.18 m ³ /分×5.5kW φ40mm×62m×0.18 m ³ /分×5.5kW	1 台 1 台	
	受水槽	RC造 (半地下式) 3.3m×3.2m×深4.0m 容量 42 m ³	1 槽	
	ポンプ室	CB造平屋建 22.08 m ²		

【館 林】

区 分	構 造 ・ 形 式 ・ 能 力		数 量	備 考
館林 第二浄水場 送水ポンプ	ポンプ設備 ポンプ室	水中モーターポンプ φ150mm×88m×2.50 m ³ /分×55kW	2 台	

【みどり】

区 分	構 造 ・ 形 式 ・ 能 力		数 量	備 考
みどり 高区第 1 送水 ポンプ	ポンプ設備 ポンプ室	水中タービンポンプ φ125mm×45m×1.65 m ³ /分×22kW 19.6 m ³	2 台	
みどり 高区第 2 送水 ポンプ	ポンプ設備 ポンプ室	水中タービンポンプ φ80mm×68m×1.03 m ³ /分×22kW 13.33 m ³	2 台	
みどり 神梅ポンプ室	ポンプ井 ポンプ設備 ポンプ室	RC造 4.6 m ³ 水中タービンポンプ φ32mm×50m×100ℓ/分×3.7kW CB造 6.24 m ³	2 台	
みどり 塩沢ポンプ室	ポンプ井 ポンプ設備 ポンプ室	RC造 1.6 m ³ 水中タービンポンプ φ32mm×76.5m×125ℓ/分×3.7kW CB造 5.28 m ³	2 台	
みどり 小平ポンプ室	ポンプ井 ポンプ設備 ポンプ室	RC造 1.0 m ³ 水中タービンポンプ φ32mm×76.5m×125ℓ/分×3.7kW CB造 6.24 m ³	2 台	
みどり 長尾根ポンプ室	ポンプ井 ポンプ設備 ポンプ室	RC造 3.9 m ³ 水中タービンポンプ φ50mm×65m×0.104 m ³ /分×7.5kW CB造 5.28 m ³	2 台	

5) 受水施設

【太田】

区 分	構 造 ・ 形 式 ・ 能 力		数 量	備 考
太田 藪塚受水場 (高区配水池) 1974年度竣工	受水池 計装設備 残留塩素計	RC造 69.2m×24.8m×5.0m 1,540 m ³ 流量計・水位計・残留塩素計ほか 無試薬方式(配水監視用)	1 池 一 式 1 台	群馬県企業局 新田山田水道から 浄水を受水

区 分	構 造 ・ 形 式 ・ 能 力		数 量	備 考
太田 新田受水場 1989年度竣工	受水池	P C造 上部φ10m・下部φ40m×高38.35m 上部容量775 m ³ 下部容量7,750 m ³	1 池	群馬県企業局 新田山田水道から 浄水を受水
	ポンプ設備	増圧ポンプ 吸込口径×吐出口径×揚程×吐出量×電動機 φ300mm×φ250mm×38m×8.4 m ³ /分×75kW φ250mm×φ200mm×38m×6.45 m ³ /分×55kW	3 台	
	電気設備	変圧器 6.6kV/420V×250KVA	1 台	
	計装設備	流量計・水位計・残留塩素計ほか	一 式	
	塩素注入設備	次亜塩素酸ナトリウム 濃度5% 貯留槽 1 m ³ 小出槽 200L 注入ポンプ 0.64~63.4ml/分×25W	1 槽 1 槽 2 台	
	残留塩素計	無試薬方式 (配水監視用)	1 台	
	管理棟	R C造平屋建 315 m ²		
太田 牛沢受水場 2006年度竣工	受水池	P C造 φ14.5m×有効水深8.0m 1,300 m ³	1 池	群馬県企業局 東部地域水道から 浄水を受水
	ポンプ設備	送水ポンプ 吸込口径×吐出口径×揚程×吐出量×電動機 φ125mm×φ100mm×50m×1.8 m ³ /分×30kW	2 台	
	電気設備	変圧器 6.6kV/420V×150KVA	1 台	
	計装設備	流量計・水位計・残留塩素計ほか	一 式	
	残留塩素計 ポンプ棟	ポーラロググラフ方式 (配水監視用) R C造平屋建 266.2 m ²	1 台	

【みどり】

区 分	構 造 ・ 形 式 ・ 能 力		数 量	備 考
みどり 第3水源 (受水地)	受水池	P C造 幅7.25m×長さ17.0m×有効水深8.0m V=863 m ³	1 池	

6) 配水施設

【太田】

区 分	構 造 ・ 形 式 ・ 能 力		数 量	備 考
太田 西長岡配水池 (渡良瀬浄水場系)	配水池	R C造 4m×4m×深3.75m	1 池	容量 60 m ³
	計装設備	水位計	1 台	
太田金山 山頂配水池 (渡良瀬浄水場系)	配水池	R C造 4m×4m×深3m	1 池	容量 48 m ³
	計装設備	水位計	1 台	
太田 金山配水池 (渡良瀬浄水場系)	配水池	R C造 22.2m×16.35m×深3.0m	1 池	容量 2,058 m ³ 容量 7,696 m ³ 容量 5,000 m ³
		R C造 40.0m×26.0m×" 3.7m	2 池	
		P C造 25.0m×有効水深10.2m	1 池	
	計装設備	流量計・水位計ほか	一 式	
	電気棟	R C造		

区分	構造・形式・能力		数量	備考
太田 強戸配水池 (渡良瀬浄水場系)	配水池 計装設備	PC造 内径26.8m×有効水深9.0m 水位計・流量計 (管理室) RC造平屋建 87.75 m ²	1 池 一 式	容量 5,000 m ³
太田 西部配水場 (利根浄水場及び 県水受水系)	配水塔 計装設備	下部RC造 上部PC造 高50.75m 内径20m×水深6.6m 水位計・流量計ほか	1 池 一 式	容量 2,000 m ³
太田藪塚 低区配水池 (県水受水系)	配水池 計装設備 残留塩素計	PC造 内径27m×有効水深8.8m 水位計・流量計・残留塩素計ほか 無試薬方式(配水監視用)	1 池 一 式 1 台	容量 5,000 m ³
太田 尾島分水場 (利根浄水場系)	計装設備 電動弁 減圧弁 機械室	電磁流量計 φ250mm φ400mm φ400mm RC造平屋建 17.49 m ²	1 基 1 基 1 基	

【館林】

区分	構造・形式・能力		数量	備考
館林 第二浄水場	配水池(北)	RC造 2池式 4,000.0 m ³ 20.0m×28.0m×深3.7m	2 池	
	配水池(南)	RC造 2,000.0 m ³	1 池	
	配水塔	20.0m×28.0m×深3.7m PC造 7,200.0 m ³	1 池	
	配水ポンプ井	φ20.0m×深23.0m RC造 2井 190.0 m ³	2 井	
	配水ポンプ	横軸両吸込渦巻型 φ200mm×φ100mm×50m×4.8 m ³ /分×75kW	5 基	
		バレル式水中渦巻型 φ300mm×φ100mm×40m×8.34 m ³ /分×90kW	4 基	
	配水ポンプ室	RC造 半地下式 109.7 m ²		
	管理棟	RC造 2階建 延1,056 m ²	1 組	
	計装設備	配水塔水位計	1 台	
		配水塔系残塩計 配水ポンプ井水位計 配水塔系残塩計	1 組 1 台	
館林 第三配水場	複合配水池 (低区)	PC造 7,900.0 m ³ φ37.5m×深8.0m	1 池	
	複合配水池 (高区)	PC造 2,600.0 m ³ φ24.0m×深5.8m	1 池	
	配水ポンプ	水中渦巻型 φ300mm×50m×8.02 m ³ /分×110kW	2 基	
	滅菌設備	次亜注入装置(0.4kW) 追塩用	2 基	
		薬注タンク 2.0 m ³	1 基	
	電気設備	高圧受電設備	一 式	
	配水ポンプ室 管理棟	RC造 11.5×9.5=103.5 m ² RC造 平屋建 345.66 m ²		

【みどり】

区 分	構 造 ・ 形 式 ・ 能 力		数 量	備 考
みどり高区 第1配水池	配水池	RC造 200 m ³ ×2=400 m ³	2 池	
みどり高区 第2配水池	配水池	RC造 160 m ³ ×2=320 m ³	2 池	
みどり 神梅配水池	配水池 計装設備	RC造 45 m ³ ×2= 90 m ³ 水位計 流量計 残塩計	2 池 2 組 1 組 1 台	
みどり 塩沢配水池	配水池 計装設備	RC造 27.5 m ³ ×2= 55 m ³ 水位計 流量計 残塩計	2 池 2 組 1 組 1 台	
みどり 浅原配水池	配水池	RC造 122.5 m ³ ×2= 245 m ³	2 池	
みどり 小平配水池	配水池	RC造 22.5 m ³ ×2= 45 m ³	2 池	
みどり 長尾根配水池	配水池	RC造 40 m ³ ×2= 80 m ³	2 池	
みどり 桐原配水場	配水池	RC造 1,500 m ³ ×2池=3,000 m ³	2 池	
みどり 瀬戸ヶ原 配水池	配水池	RC造 30 m ³ ×1池 RC造 80 m ³ ×1池 計110 m ³	2 池	
みどり 琴平山配水池	配水池	RC造 570 m ³	1 池	
みどり 鹿田山配水場	配水池	第1：RC造 2,230 m ³ 第2：RC造 815 m ³	2 池	
みどり 塩原配水場	配水池	第1：RC造 1,500 m ³ 有効容量3,000 m ³ 第2：RC造 2,500 m ³ 有効容量3,000 m ³	2 池	

【板倉】

区 分	構 造 ・ 形 式 ・ 能 力		数 量	備 考
板倉北浄水場	浄水槽 揚水ポンプ 配水塔 配水ポンプ ポンプ室 管理棟	RC造 8.0m×3.4m×H2.0m 有効容量46 m ³ φ100mm×26m×2.5 m ³ /分×15kW RC造 φ4.0m×H16.0m 有効容量196 m ³ φ100mm×20m×1.3 m ³ /分×11kW RC造 平屋建 6.25 m ² 木造 平屋建 53.29 m ²	1 池 1 台 1 塔 1 台	電気室・滅菌室含む
板倉 岩田浄水場	管理棟 倉庫 電気室 浄水池 揚水ポンプ室	CB造 平屋建 66.7 m ² CB造 平屋建 19.8 m ² 鉄骨造 平屋建 35.7 m ² 7.4×2.8×深1.1m 22.8 m ³ CB造 平屋建 4.0m×2.1m=8.4 m ²	1 池	ポンプ室含む

区分	構造・形式・能力		数量	備考
板倉西配水場	配水池	R C造 有効容量2,000 m ³ 21.1m×(3.4m×7列)×H4.45m	1 池	
	配水ポンプ井	R C造 有効容量75 m ³ 6.7m×2.8m×H6.2m	1 井	
	配水ポンプ	φ150mm×52m×2.0 m ³ /分×30kW	3 台	
板倉東浄水場	配水池	P C造 有効容量1,400 m ³ φ19.0m 高さ5.0m	1 池	
	配水ポンプ	φ125mm×30m×2.1 m ³ /分×18.5kW 陸上渦巻型	3 台	
	計装設備 ポンプ室	流量計、圧力計、残塩計、水位計 R C造 平屋建 50 m ²	一 式	
板倉南浄水場	配水池	R C造 有効容量650 m ³ 8.3m×(3.3m×3列)×H4.5m	2 池	
	配水ポンプ ポンプ室	φ125mm×50m×1.82 m ³ /分×30kW R C造 32.04 m ²	2 台	

【明和】

区分	構造・形式・能力		数量	備考
明和 大輪浄水場	配水池	R C造 330 m ³	1 池	
	配水ポンプ	φ150mm×40m×2.5 m ³ /分×30kW	3 台	
明和 南大島浄水場	配水池	R C造 1,500 m ³	1 池	
	配水塔 配水ポンプ	R C造 2,000 m ³ 地上式タービンポンプ φ125mm×40m×1.87 m ³ /分×26kW	1 池 5 台	
明和 旧上江黒 浄水場	配水池 配水ポンプ	P C造 300 m ³ φ100mm×30m×0.833 m ³ /分×11kW	1 池 2 台	

【千代田】

区分	構造・形式・能力		数量	備考
千代田 第一配水場	配水塔	鋼板製 413 m ³ φ4.5m×H26m	1 池	
千代田 第三浄水場	配水池 配水ポンプ	R C造 800 m ³ 渦巻ポンプ	1 池	
		φ200mm×38m×4.1 m ³ /分×45kW φ100mm×38m×2.2 m ³ /分×22kW	2 台 1 台	
千代田 第四浄水場	配水池 配水ポンプ 計装設備	P C造 3,000 m ³ 渦巻ポンプ φ150mm×35m×2.8 m ³ /分×30kW 高感度濁度計	1 池 3 台 1 組	

区 分	構 造 ・ 形 式 ・ 能 力		数 量	備 考
千代田 第五浄水場	配水池	R C造 1,500 m ³	1 池	
	配水ポンプ	渦巻ポンプ φ125mm×40m×18.3 m ³ /分×26kW	3 台	
	計装設備	ろ過出口残塩計	1 組	
		配水残塩計	1 組	
		高感度濁度系	1 組	

【大泉】

区 分	構 造 ・ 形 式 ・ 能 力		数 量	備 考
大泉 第一浄水場	配水池	R C造 1,600 m ³ 19.5×9.7×H4.4m×2 池	2 池	
	配水ポンプ	R C造 6,000 m ³ φ32m×H7.5m	1 池	
		φ250mm×45m×6.35 m ³ /分×75kW	2 台	
	高架水槽	φ250mm×36m×6.35 m ³ /分×55kW R C造 1,000 m ³ φ17m×H4.6m	3 台	
大泉 第二浄水場	配水池	R C造 4,000 m ³ 32×20×H3.2m×2 池	2 池	
	配水ポンプ	R C造 5,700 m ³ 14×65×H3.2m×2 池	2 池	
		φ200mm×4.6 m ³ /分×55kW	4 台	
	ポンプ井	φ80mm×1.2 m ³ /分×15kW	1 台	
		R C造 420 m ³ 8.0×8.2×H3.2m×2 池	2 池	
ポンプ室	R C造 10.0m×17.5m=175 m ²			

【邑楽】

区 分	構 造 ・ 形 式 ・ 能 力		数 量	備 考
邑楽 中野浄水場	配水池	R C造 同心円2槽式 2,616 m ³ 外槽 φ32.0m×H4.5m 内槽 φ10.5m×H4.5m	4 台	うち1台予備
	配水ポンプ	φ150mm×45m×2.7 m ³ /分×30kW		
	高架水槽	P C造 722 m ³ 水槽部 上径φ15m×下径φ13m×H5.3m 支柱部 R C造 φ9.0m		
邑楽 第三浄水場	1系配水池	R C造 2池式 1,660 m ³ 13.0m×21.0m×H3.2m	1 池	
	2系配水池	R C造 4,000 m ³ 34.42m×28.0m×H4.2m	1 池	
	1系配水ポンプ	両吸込渦巻ポンプ φ150mm×42.5m×3.5 m ³ /分×37kW	2 台	
	2系配水ポンプ	水中渦巻ポンプ φ200mm×42.5m×3.5 m ³ /分×45kW	4 台	
	1系ポンプ室	R C造 2階建 315 m ²		
	2系ポンプ井	R C造 2池式 334 m ³		
	2系ポンプ室	R C造 1階建 47 m ²		

7) 非常用設備

【太田】

区 分	構 造 ・ 形 式 ・ 能 力		数 量	備 考
電源	発電機	420V×55kVA ディーゼル 65PS (使用燃料 軽油、小出槽容量 200ℓ)	1 台	太田第1水源
		200V×110kVA ディーゼル 140PS (使用燃料 軽油、小出槽容量 75ℓ)	1 台	太田第4水源 1号井
		200V×100kVA ディーゼル 140PS (使用燃料 軽油、小出槽容量 80ℓ)	1 台	太田第4水源 5号井
		200V×110kVA ディーゼル 140PS (使用燃料 軽油、小出槽容量 80ℓ)	1 台	太田第4水源 10号井
		6,600V×1,000kVA ガスタービン 1,200PS (使用燃料 A重油、地下タンク容量 10,000ℓ 小出槽容量 1950ℓ)	2 台	太田渡良瀬浄水場
		420V×750kVA ガスタービン 600PS (使用燃料 A重油、地下タンク容量 4,800ℓ 小出槽容量 750ℓ)	1 台	太田利根浄水場
		420V×330kVA ディーゼル 417PS (使用燃料 軽油、小出槽容量 480ℓ)	1 台	太田新田受水場
		200V×35kVA ディーゼル 40PS (使用燃料 軽油、小出槽容量 100ℓ)	1 台	太田金山配水池
200V×30kVA ディーゼル 41PS (使用燃料 軽油、小出槽容量 80ℓ)	1 台	太田西部配水場		
予備品	水中ポンプ	口径×揚程×吐出量×電動機 φ200mm×26m×4.20 m ³ /分×30kW (400V)	1 台	太田利根浄水場保 管 (2台)
		φ250mm×32m×5.17 m ³ /分×45kW (200V)	1 台	

【館林】

区 分	構 造 ・ 形 式 ・ 能 力		数 量	備 考
電源	発電機	420V×625kVA ガスタービン 588kW (使用燃料 灯油、地下タンク容量 4,000ℓ 小出槽容量 950ℓ)	1 台	館林第二浄水場
		420V×625kVA ガスタービン 588kW (使用燃料 灯油、小出槽容量 950ℓ)	1 台	館林第三配水場

【みどり】

区 分	構 造 ・ 形 式 ・ 能 力		数 量	備 考
電源	発電機	200V×200kVA ガスタービン 180kW (使用燃料 灯油、小出槽容量 950ℓ)	1 台	みどり塩原浄水場
		420V×500kVA ガスタービン 500kW (使用燃料 灯油、小出槽容量 1950ℓ)	1 台	みどり第2水源

【板倉】

区 分	構 造 ・ 形 式 ・ 能 力		数 量	備 考
電源	発電機	210V×150kVA ディーゼル 154kW (使用燃料 軽油、小出槽容量 490ℓ)	1 台	板倉東浄水場
		200V×275kVA ディーゼル 220kW (使用燃料 軽油、小出槽容量 490ℓ)	1 台	板倉西配水場
		200V×115kVA ディーゼル 92kW (使用燃料 軽油、小出槽容量 200ℓ)	1 台	板倉南浄水場

【明和】

区 分	構 造 ・ 形 式 ・ 能 力		数 量	備 考
電源	発電機	200V×170kVA ディーゼル (使用燃料 軽油、小出槽容量 296ℓ)	1 台	明和南大島浄水場
		200V×200kVA ディーゼル (使用燃料 軽油、小出槽容量 323ℓ)	1 台	明和大輪浄水場

【千代田】

区 分	構 造 ・ 形 式 ・ 能 力		数 量	備 考
電源	発電機	200V×125kVA ディーゼル (使用燃料 軽油、小出槽容量 80ℓ)	1 台	千代田第三浄水場
		200V×100kVA ディーゼル (使用燃料 軽油、小出槽容量 66ℓ)	1 台	千代田第四浄水場
		200V×200kVA ディーゼル (使用燃料 軽油、小出槽容量 950ℓ)	1 台	千代田第五浄水場

【大泉】

区 分	構 造 ・ 形 式 ・ 能 力		数 量	備 考
電源	発電機	400V×500kVA ディーゼル 400kW (使用燃料 軽油、小出槽容量 950ℓ)	1 台	大泉第一浄水場
		400V×500kVA ガスタービン 400kW (使用燃料 軽油、地下タンク容量 2,000ℓ 小出槽容量 950ℓ)	1 台	大泉第二浄水場

【邑楽】

区 分	構 造 ・ 形 式 ・ 能 力		数 量	備 考
電源	発電機	400V×300kVA ディーゼル 240kW (使用燃料 軽油、小出槽容量 150ℓ)	1 台	邑楽中野浄水場
		400V×350kVA ガスタービン 280kW (使用燃料 灯油、小出槽容量 490ℓ)	1 台	邑楽第三浄水場

(2) 導・送・配水管延長 (口径別)

(単位 : m)

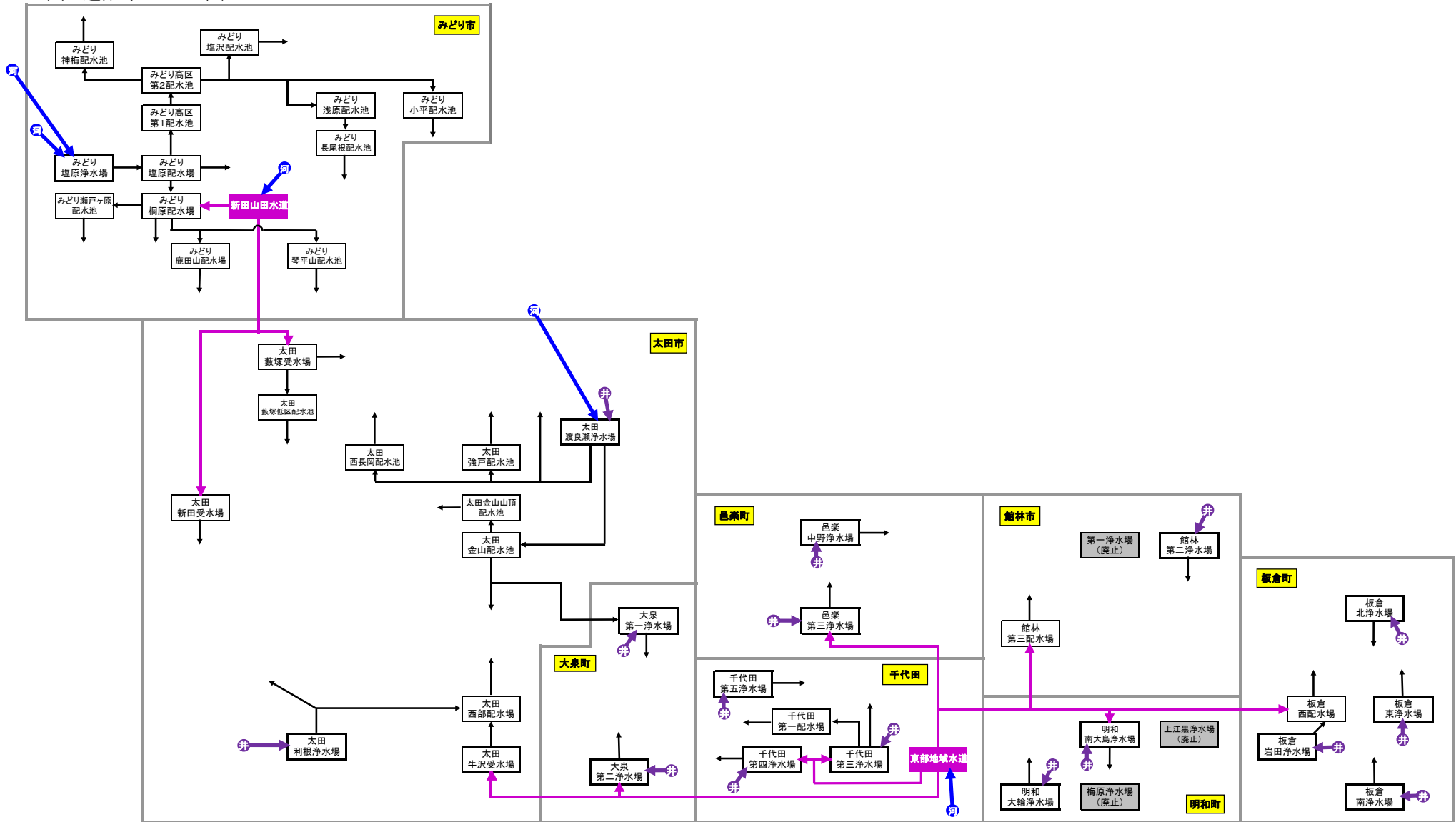
口径(mm)	導水管	送水管	配水管	合計
1,100	-	4,011.2	-	4,011.2
1,000	951.0	108.9	1,291.0	2,350.9
900	531.3	-	-	531.3
800	8,853.5	4,057.8	2,686.5	15,597.8
700	5,829.0	-	1,706.9	7,535.9
600	1,926.8	6,241.1	14,350.8	22,518.7
500	9,522.0	986.5	16,762.2	27,270.7
450	927.0	1,875.6	19,666.1	22,468.7
400	1,434.5	8,400.6	19,842.1	29,677.2
350	10,921.3	492.8	18,490.3	29,904.4
300	4,125.5	9,505.0	67,120.5	80,751.0
250	9,190.8	6,170.2	52,837.9	68,198.9
200	6,475.4	782.0	186,601.5	193,858.9
150	1,180.7	1,489.2	500,390.0	503,059.9
125	-	304.4	9,492.1	9,796.5
100	424.3	18.3	1,136,419.0	1,136,861.6
75	2.7	1,161.1	464,451.4	465,615.2
50以下	-	981.5	699,065.0	700,046.5
合計	62,295.8	46,586.2	3,211,173.3	3,320,055.3

※管延長はマッピングシステムの数値を用い集計。

(令和2年3月31日現在)

令和元年度	62,295.8	46,586.2	3,211,173.3	3,320,055.3
平成30年度	62,295.8	41,870.6	3,198,517.8	3,302,684.2
増減	0.0	4,715.6	12,655.5	17,371.1

(3) 送配水フロー図



注) → 配水(矢印は施設から対象の区域内に配水していることを意味しており、矢印の方向に意味はない)

井戸水 (purple arrow)
河川表流水 (blue arrow)

(4) 取水量・配水量

1) 取水量の推移

年度	企業団合計(m ³)		総取水量(m ³)		総受水量(m ³)	
	水量	日平均	水量	日平均	水量	日平均
1	66,376,286	181,356	48,709,306	133,086	17,666,980	48,270
比	98.6	98.3	98.0	97.8	100.3	100.0

年度	太田合計(m ³)		取水量(m ³)				受水量(m ³)					
	水量	日平均	太田渡良瀬浄水場		太田利根浄水場		太田藪塚受水場		太田新田受水場		太田牛沢受水場	
	水量	日平均	水量	日平均	水量	日平均	水量	日平均	水量	日平均	水量	日平均
1	31,362,311	85,689	16,242,076	44,377	7,739,818	21,147	3,000,973	8,199	3,655,366	9,987	724,078	1,978
比	97.6	97.4	97.1	96.9	97.8	97.5	101.1	100.8	97.6	97.4	94.5	94.2

年度	館林合計(m ³)		取水量(m ³)		受水量(m ³)	
	水量	日平均	館林第二浄水場		館林第三配水場	
	水量	日平均	水量	日平均	水量	日平均
元	11,252,493	30,745	7,507,760	20,513	3,744,733	10,232
比	100.1	99.8	104.8	104.6	91.7	91.4

年度	みどり合計(m ³)		取水量(m ³)		受水量(m ³)			
	水量	日平均	みどり塩原浄水場		みどり桐原配水場		桐生市	
	水量	日平均	水量	日平均	水量	日平均	水量	日平均
元	6,708,095	18,328	5,156,358	14,088	1,530,349	4,181	21,388	58
比	101.5	101.2	100.4	100.1	105.4	105.1	96.4	96.1

年度	板倉合計(m ³)		取水量(m ³)								受水量(m ³)	
	水量	日平均	板倉東浄水場		板倉北浄水場		板倉南浄水場		板倉岩田浄水場		板倉西配水場	
	水量	日平均	水量	日平均	水量	日平均	水量	日平均	水量	日平均	水量	日平均
元	2,807,628	7,671	612,560	1,674	216,237	591	502,208	1,372	514,084	1,405	962,539	2,630
比	101.1	100.9	92.4	92.2	137.7	137.4	97.2	97.0	192.5	192.0	82.1	81.9

年度	明和合計(m ³)		取水量(m ³)				受水量(m ³)	
	水量	日平均	明和南大島浄水場		明和大輪浄水場		明和南大島浄水場	
	水量	日平均	水量	日平均	水量	日平均	水量	日平均
元	1,953,583	5,338	387,944	1,060	533,262	1,457	1,032,377	2,821
比	99.8	99.6	85.2	85.0	106.7	106.4	103.1	102.8

年度	千代田合計(m ³)		取水量(m ³)						受水量(m ³)	
	水量	日平均	千代田第三浄水場		千代田第四浄水場		千代田第五浄水場		千代田第三・四浄水場	
	水量	日平均	水量	日平均	水量	日平均	水量	日平均	水量	日平均
元	2,178,443	5,952	339,706	928	309,017	844	1,074,221	2,935	455,499	1,245
比	89.9	89.7	69.2	69.0	69.6	69.4	94.6	94.3	129.3	128.9

年度	大泉合計(m ³)		取水量(m ³)				受水量(m ³)	
	水量	日平均	大泉第一浄水場		大泉第二浄水場		大泉第二浄水場	
	水量	日平均	水量	日平均	水量	日平均	水量	日平均
元	6,068,711	16,581	3,098,326	8,465	2,210,042	6,038	760,343	2,077
比	101.7	101.4	102.1	101.8	87.4	87.1	189.4	188.9

※ 太田藪塚受水場・太田新田受水場・みどり桐原配水場の受水量は、群馬県企業局新田山田水道事務所からの浄水供給量

年度	邑楽合計(m ³)		取水量(m ³)				受水量(m ³)	
	水量	日平均	邑楽中野浄水場		邑楽第三浄水場		邑楽第三浄水場	
	水量	日平均	水量	日平均	水量	日平均	水量	日平均
元	4,045,022	11,052	1,307,280	3,572	958,407	2,619	1,779,335	4,862
比	96.0	95.8	97.4	97.2	78.7	78.5	107.6	107.3

※ 太田牛沢受水場、館林第三配水場、板倉西配水場、明和南大島浄水場、千代田第三・第四浄水場、大泉第二浄水場、邑楽第三浄水場の受水量は、群馬県企業局新東部地域水道事務所からの浄水供給量

2) 配水量の推移

年度	企業団総配水量(m ³)			
	水量	日最大	日最小	日平均
1	64,018,058	189,370	155,324	174,913
比	99.0	96.0	96.4	98.7

年度	太田合計(m ³)				配水量(m ³)							
					太田渡良瀬浄水場				太田利根浄水場			
	水量	日最大	日最小	日平均	水量	日最大	日最小	日平均	水量	日最大	日最小	日平均
1	31,119,160	91,540	76,050	85,025	16,245,640	46,960	40,650	44,387	7,697,172	24,514	16,364	21,031
比	99.0	96.7	96.0	98.7	99.8	97.7	103.2	99.5	97.9	96.7	89.8	97.7

年度	館林合計(m ³)				配水量(m ³)							
					館林第二浄水場				館林第三配水場			
	水量	日最大	日最小	日平均	水量	日最大	日最小	日平均	水量	日最大	日最小	日平均
1	11,003,289	33,420	25,320	30,064	7,305,700	23,660	15,330	19,961	3,697,589	12,130	7,520	10,103
比	99.5	95.0	96.5	99.2	104.1	97.1	106.5	103.8	91.5	86.3	87.6	91.3

年度	みどり合計(m ³)				配水量(m ³)							
					みどり塩原浄水場				みどり桐原配水場			
	水量	日最大	日最小	日平均	水量	日最大	日最小	日平均	水量	日最大	日最小	日平均
1	6,450,485	19,371	15,583	17,624	4,898,748	16,402	10,751	13,385	1,530,349	5,271	1,685	4,181
比	101.5	100.5	101.5	101.2	100.3	105.8	107.4	100.1	105.4	82.6	75.6	105.1

年度	板倉合計(m ³)				配水量(m ³)							
					板倉東浄水場				板倉北浄水場			
	水量	日最大	日最小	日平均	水量	日最大	日最小	日平均	水量	日最大	日最小	日平均
1	2,658,349	9,592	5,967	7,263	520,924	1,592	1,224	1,423	166,827	625	377	456
比	101.9	118.7	106.0	101.6	90.8	86.6	94.1	90.5	154.9	96.3	94.7	154.4

年度	明和合計(m ³)				配水量(m ³)							
					明和南大島浄水場				明和大輪浄水場			
	水量	日最大	日最小	日平均	水量	日最大	日最小	日平均	水量	日最大	日最小	日平均
1	1,800,247	5,486	4,252	4,919	1,326,930	4,006	3,161	3,625	473,317	1,480	845	1,293
比	100.0	99.2	96.1	99.7	97.7	94.8	94.0	97.4	106.9	103.9	80.7	106.6

年度	千代田合計(m ³)				配水量(m ³)							
					千代田第三浄水場				千代田第四浄水場			
	水量	日最大	日最小	日平均	水量	日最大	日最小	日平均	水量	日最大	日最小	日平均
1	1,909,278	6,605	4,455	5,217	346,768	1,598	483	947	638,971	2,088	1,411	1,746
比	88.3	99.7	89.8	88.1	72.4	81.4	55.6	72.2	94.3	92.6	92.2	94.0

年度	大泉合計(m ³)				配水量(m ³)							
					大泉第一浄水場				大泉第二浄水場			
	水量	日最大	日最小	日平均	水量	日最大	日最小	日平均	水量	日最大	日最小	日平均
1	5,527,370	16,570	13,090	15,102	2,699,270	8,510	5,630	7,375	2,828,100	8,850	6,320	7,727
比	99.9	96.0	96.7	99.6	100.2	95.8	92.9	100.0	99.6	101.6	91.3	99.3

年度	邑楽合計(m ³)				配水量(m ³)							
					邑楽中野浄水場				邑楽第三浄水場			
	水量	日最大	日最小	日平均	水量	日最大	日最小	日平均	水量	日最大	日最小	日平均
1	3,549,880	11,167	8,538	9,699	1,137,993	3,508	2,686	3,109	2,411,887	7,854	5,748	6,590
比	95.8	93.8	95.3	95.5	98.0	95.9	98.6	97.8	94.8	91.5	93.8	94.5

配 水 量(m ³)											
太田藪塚受水場				太田新田受水場				太田牛沢受水場			
水量	日最大	日最小	日平均	水量	日最大	日最小	日平均	水量	日最大	日最小	日平均
2,912,220	8,920	7,150	7,957	3,538,520	11,090	8,640	9,668	725,608	3,095	518	1,983
99.8	100.2	98.2	99.6	97.7	96.9	97.1	97.4	94.3	68.0	50.7	94.0

配 水 量(m ³)			
桐生市			
水量	日最大	日最小	日平均
21,388	-	-	58
96.4	-	-	96.1

配 水 量(m ³)							
板倉南浄水場				板倉西配水場			
水量	日最大	日最小	日平均	水量	日最大	日最小	日平均
489,032	1,840	1,033	1,336	1,481,566	6,409	2,467	4,048
97.1	99.4	80.4	96.9	104.0	125.8	100.4	103.7

配 水 量(m ³)			
千代田第五浄水場			
水量	日最大	日最小	日平均
923,539	3,329	2,177	2,523
91.9	107.5	97.7	91.7

3) 月別配水量・送水量

上段:平成30年度 中段:令和元年度 下段:増減量

月	企 業 団 合 計 (m ³)					
	水 量	前年対比	累 計	日 最 大	日 最 小	日 平 均
4月	5,280,984	-	5,280,984	182,559	168,086	176,033
	5,181,325	98.11%	5,181,325	180,060	155,324	172,711
	▲ 99,659		-	▲ 2,499	▲ 12,762	▲ 3,322
5月	5,439,143	-	10,720,127	185,182	162,544	175,456
	5,445,064	100.11%	10,626,389	186,514	163,603	175,647
	5,921		-	1,332	1,059	191
6月	5,374,059	-	16,094,186	188,361	161,104	179,135
	5,223,673	97.20%	15,850,062	189,370	160,186	174,122
	▲ 150,386		-	1,009	▲ 918	▲ 5,013
7月	5,741,000	-	21,835,186	197,245	169,124	185,194
	5,414,266	94.31%	21,264,328	187,460	155,509	174,654
	▲ 326,734		-	▲ 9,785	▲ 13,615	▲ 10,540
8月	5,554,323	-	27,389,509	193,311	165,551	179,172
	5,454,830	98.21%	26,719,158	187,474	163,005	175,962
	▲ 99,493		-	▲ 5,837	▲ 2,546	▲ 3,210
9月	5,207,405	-	32,596,914	184,230	163,096	173,580
	5,217,253	100.19%	31,936,411	181,768	164,909	173,908
	9,848		-	▲ 2,462	1,813	328
10月	5,456,549	-	38,053,463	181,548	167,210	176,018
	5,315,366	97.41%	37,251,777	179,520	160,442	171,463
	▲ 141,183		-	▲ 2,028	▲ 6,768	▲ 4,555
11月	5,283,075	-	43,336,538	181,545	166,287	176,103
	5,255,651	99.48%	42,507,428	181,196	161,632	175,188
	▲ 27,424		-	▲ 349	▲ 4,655	▲ 915
12月	5,486,527	-	48,823,065	183,585	165,456	176,985
	5,497,146	100.19%	48,004,574	184,425	167,375	177,327
	10,619		-	840	1,919	342
1月	5,462,895	-	54,285,960	182,820	163,648	176,222
	5,441,765	99.61%	53,446,339	183,573	164,347	175,541
	▲ 21,130		-	753	699	▲ 681
2月	4,962,658	-	59,248,618	182,934	167,639	177,238
	5,155,790	103.89%	58,602,129	182,910	165,420	177,786
	193,132		-	▲ 24	▲ 2,219	548
3月	5,421,577	-	64,670,195	182,470	163,008	174,890
	5,415,929	99.90%	64,018,058	182,609	161,649	174,707
	▲ 5,648		-	139	▲ 1,359	▲ 183
合 計	64,670,195	-	-	197,245	161,104	177,179
	64,018,058	98.99%	-	189,370	155,324	174,913
	▲ 652,137		-	▲ 7,875	▲ 5,780	▲ 2,266

上段:平成30年度 中段:令和元年度 下段:増減量

太 田 合 計 (m ³)				太田渡良瀬浄水場(m ³)		太田利根浄水場(m ³)	
水 量	前年対比	日最大	日平均	水 量	前年対比	水 量	前年対比
2,576,120	-	88,680	85,871	1,336,100	-	649,173	-
2,542,890	98.71%	87,770	84,763	1,326,970	99.32%	598,393	92.18%
▲ 33,230		▲ 910	▲ 1,108	▲ 9,130		▲ 50,780	
2,646,310	-	89,440	85,365	1,374,850	-	661,705	-
2,640,120	99.77%	90,430	85,165	1,375,620	100.06%	618,684	93.50%
▲ 6,190		990	▲ 200	770		▲ 43,021	
2,615,550	-	91,200	87,185	1,354,480	-	658,159	-
2,535,830	96.95%	91,540	84,528	1,329,000	98.12%	586,899	89.17%
▲ 79,720		340	▲ 2,657	▲ 25,480		▲ 71,260	
2,777,340	-	94,640	89,592	1,412,590	-	713,140	-
2,624,280	94.49%	89,610	84,654	1,382,160	97.85%	599,204	84.02%
▲ 153,060		▲ 5,030	▲ 4,938	▲ 30,430		▲ 113,936	
2,669,560	-	93,240	86,115	1,387,880	-	659,319	-
2,619,590	98.13%	89,200	84,503	1,375,300	99.09%	636,092	96.48%
▲ 49,970		▲ 4,040	▲ 1,612	▲ 12,580		▲ 23,227	
2,514,530	-	88,900	83,818	1,300,780	-	633,648	-
2,537,650	100.92%	88,150	84,588	1,330,750	102.30%	620,195	97.88%
23,120		▲ 750	770	29,970		▲ 13,453	
2,638,970	-	87,520	85,128	1,350,810	-	669,602	-
2,573,900	97.53%	86,470	83,029	1,352,770	100.15%	647,435	96.69%
▲ 65,070		▲ 1,050	▲ 2,099	1,960		▲ 22,167	
2,573,750	-	88,000	85,792	1,343,980	-	632,863	-
2,559,610	99.45%	88,160	85,320	1,340,480	99.74%	656,745	103.77%
▲ 14,140		160	▲ 472	▲ 3,500		23,882	
2,687,955	-	90,420	86,708	1,396,325	-	663,392	-
2,679,480	99.68%	90,560	86,435	1,397,860	100.11%	692,461	104.38%
▲ 8,475		140	▲ 273	1,535		29,069	
2,672,410	-	89,100	86,207	1,380,200	-	665,543	-
2,650,160	99.17%	88,700	85,489	1,380,950	100.05%	686,900	103.21%
▲ 22,250		▲ 400	▲ 718	750		21,357	
2,423,200	-	88,880	86,543	1,258,390	-	600,367	-
2,510,120	103.59%	88,760	86,556	1,294,090	102.84%	661,525	110.19%
86,920		▲ 120	13	35,700		61,158	
2,649,960	-	88,520	85,483	1,380,540	-	653,551	-
2,645,530	99.83%	88,690	85,340	1,359,690	98.49%	692,639	105.98%
▲ 4,430		170	▲ 143	▲ 20,850		39,088	
31,445,655	-	94,640	86,152	16,276,925	-	7,860,462	-
31,119,160	98.96%	91,540	85,025	16,245,640	99.81%	7,697,172	97.92%
▲ 326,495		▲ 3,100	▲ 1,127	▲ 31,285		▲ 163,290	

上段:平成30年度 中段:令和元年度 下段:増減量

太田藪塚受水場(m ³)		太田新田受水場(m ³)		太田牛沢受水場(m ³)	
水 量	前年対比	水 量	前年対比	水 量	前年対比
238,620	-	296,170	-	56,057	-
239,320	100.29%	287,630	97.12%	90,577	161.58%
700		▲ 8,540		34,520	
246,820	-	304,870	-	58,065	-
252,030	102.11%	299,730	98.31%	94,056	161.98%
5,210		▲ 5,140		35,991	
240,900	-	305,290	-	56,721	-
235,610	97.80%	291,920	95.62%	92,401	162.90%
▲ 5,290		▲ 13,370		35,680	
258,340	-	327,100	-	66,170	-
244,660	94.70%	304,380	93.05%	93,876	141.87%
▲ 13,680		▲ 22,720		27,706	
249,440	-	314,990	-	57,931	-
246,880	98.97%	301,910	95.85%	59,408	102.55%
▲ 2,560		▲ 13,080		1,477	
234,970	-	289,370	-	55,762	-
242,720	103.30%	286,680	99.07%	57,305	102.77%
7,750		▲ 2,690		1,543	
244,890	-	301,530	-	72,138	-
237,310	96.90%	291,210	96.58%	45,175	62.62%
▲ 7,580		▲ 10,320		▲ 26,963	
236,530	-	293,690	-	66,687	-
237,600	100.45%	288,890	98.37%	35,895	53.83%
1,070		▲ 4,800		▲ 30,792	
248,450	-	307,230	-	72,558	-
250,820	100.95%	300,930	97.95%	37,409	51.56%
2,370		▲ 6,300		▲ 35,149	
248,400	-	306,260	-	72,007	-
246,540	99.25%	298,210	97.37%	37,560	52.16%
▲ 1,860		▲ 8,050		▲ 34,447	
223,770	-	276,840	-	63,833	-
232,300	103.81%	286,770	103.59%	35,435	55.51%
8,530		9,930		▲ 28,398	
245,930	-	298,460	-	71,479	-
246,430	100.20%	300,260	100.60%	46,511	65.07%
500		1,800		▲ 24,968	
2,917,060	-	3,621,800	-	769,408	-
2,912,220	99.83%	3,538,520	97.70%	725,608	94.31%
▲ 4,840		▲ 83,280		▲ 43,800	

上段:平成30年度 中段:令和元年度 下段:増減量

館 林 合 計 (m ³)				館林第二浄水場(m ³)		館林第三配水場(m ³)	
水 量	前年対比	日最大	日平均	水 量	前年対比	水 量	前年対比
916,480	-	31,990	30,549	600,380	-	316,100	-
879,510	95.97%	31,050	29,317	577,690	96.22%	301,820	95.48%
▲ 36,970		▲ 940	▲ 1,232	▲ 22,690		▲ 14,280	
940,060	-	32,740	30,325	644,720	-	295,340	-
929,770	98.91%	32,190	29,993	613,170	95.11%	316,600	107.20%
▲ 10,290		▲ 550	▲ 332	▲ 31,550		21,260	
928,210	-	33,380	30,940	619,700	-	308,510	-
892,075	96.11%	32,000	29,736	590,020	95.21%	302,055	97.91%
▲ 36,135		▲ 1,380	▲ 1,204	▲ 29,680		▲ 6,455	
1,007,510	-	35,190	32,500	653,420	-	354,090	-
936,624	92.96%	33,420	30,214	629,020	96.27%	307,604	86.87%
▲ 70,886		▲ 1,770	▲ 2,286	▲ 24,400		▲ 46,486	
977,370	-	34,220	31,528	629,580	-	347,790	-
957,240	97.94%	33,270	30,879	638,570	101.43%	318,670	91.63%
▲ 20,130		▲ 950	▲ 649	8,990		▲ 29,120	
890,980	-	31,730	29,699	558,350	-	332,630	-
898,300	100.82%	31,610	29,943	600,300	107.51%	298,000	89.59%
7,320		▲ 120	244	41,950		▲ 34,630	
927,270	-	31,670	29,912	575,980	-	351,290	-
919,755	99.19%	31,620	29,670	611,900	106.24%	307,855	87.64%
▲ 7,515		▲ 50	▲ 242	35,920		▲ 43,435	
889,710	-	31,120	29,657	552,530	-	337,180	-
898,990	101.04%	31,420	29,966	605,660	109.62%	293,330	87.00%
9,280		300	309	53,130		▲ 43,850	
922,280	-	31,030	29,751	523,440	-	398,840	-
939,730	101.89%	31,750	30,314	631,740	120.69%	307,990	77.22%
17,450		720	563	108,300		▲ 90,850	
910,040	-	31,020	29,356	556,550	-	353,490	-
927,960	101.97%	32,300	29,934	619,810	105.21%	308,150	87.17%
17,920		1,280	578	63,260		▲ 45,340	
839,210	-	31,390	29,972	521,660	-	317,550	-
887,490	105.75%	32,150	30,603	585,570	112.25%	301,920	95.08%
48,280		760	631	63,910		▲ 15,630	
907,990	-	30,830	29,290	581,460	-	326,530	-
935,845	103.07%	32,100	30,189	602,250	103.58%	333,595	102.16%
27,855		1,270	899	20,790		7,065	
11,057,110	-	35,190	30,293	7,017,770	-	4,039,340	-
11,003,289	99.51%	33,420	30,064	7,305,700	104.10%	3,697,589	91.54%
▲ 22,060,399		▲ 1,770	▲ 229	287,930		▲ 341,751	

上段:平成30年度 中段:令和元年度 下段:増減量

みどり合計 (m ³)				みどり塩原浄水場(m ³)		みどり桐原配水場(m ³)	
水量	前年対比	日最大	日平均	水量	前年対比	水量	前年対比
508,508	-	17,635	16,950	438,919	-	69,162	-
497,202	97.78%	17,437	16,573	412,072	93.88%	84,715	122.49%
▲ 11,306		▲ 198	▲ 377	▲ 26,847		15,553	
532,627	-	17,977	17,182	448,728	-	80,710	-
549,869	103.24%	18,566	17,738	400,579	89.27%	146,143	181.07%
17,242		589	556	▲ 48,149		65,433	
522,776	-	18,357	17,426	426,506	-	95,755	-
522,850	100.01%	18,917	17,428	373,811	87.64%	148,627	155.22%
74		560	2	▲ 52,695		52,872	
560,285	-	19,273	18,074	451,010	-	106,125	-
541,000	96.56%	18,874	17,452	394,551	87.48%	143,225	134.96%
▲ 19,285		▲ 399	▲ 622	▲ 56,459		37,100	
549,320	-	19,056	17,720	439,400	-	109,472	-
552,780	100.63%	19,096	17,832	409,250	93.14%	143,062	130.68%
3,460		40	112	▲ 30,150		33,590	
520,729	-	18,851	17,358	412,126	-	105,193	-
535,376	102.81%	18,738	17,846	393,654	95.52%	138,244	131.42%
14,647		▲ 113	488	▲ 18,472		33,051	
538,338	-	18,871	17,366	392,965	-	144,971	-
542,239	100.72%	18,362	17,492	397,933	101.26%	143,903	99.26%
3,901		▲ 509	126	4,968		▲ 1,068	
520,312	-	18,060	17,344	371,834	-	145,173	-
535,639	102.95%	18,535	17,855	404,832	108.87%	127,920	88.12%
15,327		475	511	32,998		▲ 17,253	
532,420	-	18,434	17,175	384,024	-	147,966	-
554,520	104.15%	19,371	17,888	435,223	113.33%	118,848	80.32%
22,100		937	713	51,199		▲ 29,118	
537,374	-	17,871	17,335	385,368	-	148,574	-
556,576	103.57%	18,964	17,954	434,175	112.67%	119,111	80.17%
19,202		1,093	619	48,807		▲ 29,463	
485,090	-	18,073	17,325	350,249	-	134,394	-
525,313	108.29%	18,626	18,114	412,166	117.68%	112,684	83.85%
40,223		553	789	61,917		▲ 21,710	
548,991	-	18,368	17,709	381,552	-	164,406	-
537,121	97.84%	18,629	17,326	430,502	112.83%	103,867	63.18%
▲ 11,870		261	▲ 383	48,950		▲ 60,539	
6,356,770	-	19,273	17,416	4,882,681	-	1,451,901	-
6,450,485	101.47%	19,371	17,624	4,898,748	100.33%	1,530,349	105.40%
93,715		98	208	16,067		78,448	

桐生市(m ³)	
水 量	前年対比
427	-
415	97.19%
▲ 12	
3,189	-
3,147	98.68%
▲ 42	
515	-
412	80.00%
▲ 103	
3,150	-
3,224	102.35%
74	
448	-
468	104.46%
20	
3,410	-
3,478	101.99%
68	
402	-
403	100.25%
1	
3,305	-
2,887	87.35%
▲ 418	
430	-
449	104.42%
19	
3,432	-
3,290	95.86%
▲ 142	
447	-
463	103.58%
16	
3,033	-
2,752	90.74%
▲ 281	
22,188	-
21,388	96.39%
▲ 800	

上段:平成30年度 中段:令和元年度 下段:増減量

板倉合計 (m³)				板倉東浄水場(m³)		板倉北浄水場(m³)	
水量	前年対比	日最大	日平均	水量	前年対比	水量	前年対比
207,002	-	7,502	6,900	46,593	-	14,482	-
215,124	103.92%	8,097	7,171	44,833	96.22%	13,677	94.44%
8,122		595	271	▲ 1,760		▲ 805	
214,566	-	8,059	6,921	49,184	-	15,477	-
227,953	106.24%	8,213	7,353	45,381	92.27%	14,651	94.66%
13,387		154	432	▲ 3,803		▲ 826	
213,021	-	7,814	7,101	50,085	-	14,684	-
217,922	102.30%	8,217	7,264	43,384	86.62%	14,233	96.93%
4,901		403	163	▲ 6,701		▲ 451	
222,240	-	8,082	7,169	47,791	-	13,184	-
224,374	100.96%	7,934	7,238	44,492	93.10%	14,104	106.98%
2,134		▲ 148	69	▲ 3,299		920	
224,624	-	8,015	7,246	50,651	-	0	-
226,667	100.91%	8,135	7,312	44,200	87.26%	15,024	-
2,043		120	66	▲ 6,451		15,024	
213,230	-	7,714	7,108	48,287	-	0	-
216,804	101.68%	7,897	7,227	41,726	86.41%	14,114	-
3,574		183	119	▲ 6,561		14,114	
228,063	-	7,832	7,357	51,095	-	0	-
224,162	98.29%	9,592	7,231	42,766	83.70%	13,636	-
▲ 3,901		1,760	▲ 126	▲ 8,329		13,636	
220,158	-	7,850	7,339	51,062	-	0	-
216,076	98.15%	7,990	7,203	41,652	81.57%	13,271	-
▲ 4,082		140	▲ 136	▲ 9,410		13,271	
223,293	-	7,822	7,203	49,311	-	9,563	-
228,547	102.35%	8,021	7,372	43,262	87.73%	13,882	145.16%
5,254		199	169	▲ 6,049		4,319	
221,655	-	7,862	7,150	45,163	-	14,261	-
222,548	100.40%	7,818	7,179	43,112	95.46%	13,290	93.19%
893		▲ 44	29	▲ 2,051		▲ 971	
204,047	-	7,897	7,287	40,185	-	12,459	-
212,701	104.24%	7,916	7,335	41,536	103.36%	13,318	106.89%
8,654		19	48	1,351		859	
217,738	-	7,804	7,024	44,612	-	13,615	-
225,471	103.55%	7,952	7,273	44,580	99.93%	13,627	100.09%
7,733		148	249	▲ 32		12	
2,609,637	-	8,082	7,150	574,019	-	107,725	-
2,658,349	101.87%	9,592	7,263	520,924	90.75%	166,827	154.86%
48,712		1,510	113	▲ 53,095		59,102	

板倉南浄水場(m ³)		板倉西配水場(m ³)	
水 量	前年対比	水 量	前年対比
42,957	-	102,970	-
42,384	98.67%	114,230	110.94%
▲ 573		11,260	
44,015	-	105,890	-
43,912	99.77%	124,009	117.11%
▲ 103		18,119	
42,277	-	105,975	-
41,990	99.32%	118,315	111.64%
▲ 287		12,340	
44,400	-	116,865	-
43,296	97.51%	122,482	104.81%
▲ 1,104		5,617	
41,553	-	132,420	-
44,413	106.88%	123,030	92.91%
2,860		▲ 9,390	
39,523	-	125,420	-
42,471	107.46%	118,493	94.48%
2,948		▲ 6,927	
41,109	-	135,859	-
47,172	114.75%	120,588	88.76%
6,063		▲ 15,271	
39,626	-	129,470	-
40,056	101.09%	121,097	93.53%
430		▲ 8,373	
42,190	-	122,229	-
37,339	88.50%	134,064	109.68%
▲ 4,851		11,835	
43,358	-	118,873	-
36,734	84.72%	129,412	108.87%
▲ 6,624		10,539	
38,769	-	112,634	-
34,491	88.97%	123,356	109.52%
▲ 4,278		10,722	
43,658	-	115,853	-
34,774	79.65%	132,490	114.36%
▲ 8,884		16,637	
503,435	-	1,424,458	-
489,032	97.14%	1,481,566	104.01%
▲ 14,403		57,108	

上段:平成30年度 中段:令和元年度 下段:増減量

明 和 合 計 (m ³)				明和南大島浄水場(m ³)		明和大輪浄水場(m ³)	
水 量	前年対比	日最大	日平均	水 量	前年対比	水 量	前年対比
145,899	-	5,068	4,863	110,224	-	35,675	-
146,969	100.73%	5,197	4,899	107,962	97.95%	39,007	109.34%
1,070		129	36	▲ 2,262		3,332	
152,415	-	5,278	4,917	115,208	-	37,207	-
154,563	101.41%	5,354	4,986	114,705	99.56%	39,858	107.13%
2,148		76	69	▲ 503		2,651	
148,742	-	5,392	4,958	113,288	-	35,454	-
147,251	99.00%	5,268	4,908	108,573	95.84%	38,678	109.09%
▲ 1,491		▲ 124	▲ 50	▲ 4,715		3,224	
158,616	-	5,528	5,117	121,458	-	37,158	-
152,209	95.96%	5,307	4,910	112,062	92.26%	40,147	108.04%
▲ 6,407		▲ 221	▲ 207	▲ 9,396		2,989	
154,721	-	5,284	4,991	118,007	-	36,714	-
156,358	101.06%	5,486	5,044	114,976	97.43%	41,382	112.71%
1,637		202	53	▲ 3,031		4,668	
144,769	-	5,100	4,826	109,704	-	35,065	-
145,858	100.75%	5,130	4,862	108,029	98.47%	37,829	107.88%
1,089		30	36	▲ 1,675		2,764	
154,263	-	5,199	4,976	116,777	-	37,486	-
150,610	97.63%	5,255	4,858	111,171	95.20%	39,439	105.21%
▲ 3,653		56	▲ 118	▲ 5,606		1,953	
147,463	-	5,166	4,915	110,869	-	36,594	-
148,047	100.40%	5,259	4,935	109,589	98.85%	38,458	105.09%
584		93	20	▲ 1,280		1,864	
150,460	-	5,046	4,854	112,979	-	37,481	-
157,376	104.60%	5,393	5,077	116,007	102.68%	41,369	110.37%
6,916		347	223	3,028		3,888	
153,516	-	5,336	4,952	114,680	-	38,836	-
153,733	100.14%	5,236	4,959	113,150	98.67%	40,583	104.50%
217		▲ 100	7	▲ 1,530		1,747	
139,602	-	5,197	4,986	103,462	-	36,140	-
141,046	101.03%	5,136	4,864	103,797	100.32%	37,249	103.07%
1,444		▲ 61	▲ 122	335		1,109	
150,408	-	5,187	4,852	111,346	-	39,062	-
146,227	97.22%	4,982	4,717	106,909	96.02%	39,318	100.66%
▲ 4,181		▲ 205	▲ 135	▲ 4,437		256	
1,800,874	-	5,528	4,934	1,358,002	-	442,872	-
1,800,247	99.97%	5,486	4,919	1,326,930	97.71%	473,317	106.87%
▲ 627		▲ 42	▲ 15	▲ 31,072		30,445	

上段:平成30年度 中段:令和元年度 下段:増減量

千代田合計 (m ³)				千代田第三浄水場(m ³)		千代田第四浄水場(m ³)	
水量	前年対比	日最大	日平均	水量	前年対比	水量	前年対比
171,440	-	6,066	5,715	35,927	-	55,469	-
154,910	90.36%	5,575	5,164	28,623	79.67%	52,514	94.67%
▲ 16,530		▲ 491	▲ 551	▲ 7,304		▲ 2,955	
180,308	-	6,477	5,816	34,397	-	58,125	-
163,533	90.70%	5,703	5,275	31,624	91.94%	55,526	95.53%
▲ 16,775		▲ 774	▲ 541	▲ 2,773		▲ 2,599	
182,548	-	6,613	6,085	37,670	-	57,593	-
158,331	86.73%	5,963	5,278	32,555	86.42%	52,996	92.02%
▲ 24,217		▲ 650	▲ 807	▲ 5,115		▲ 4,597	
191,947	-	6,615	6,192	40,597	-	60,868	-
161,696	84.24%	5,585	5,216	33,447	82.39%	54,159	88.98%
▲ 30,251		▲ 1,030	▲ 976	▲ 7,150		▲ 6,709	
191,836	-	6,625	6,188	41,816	-	61,986	-
161,718	84.30%	5,795	5,217	32,093	76.75%	56,207	90.68%
▲ 30,118		▲ 830	▲ 971	▲ 9,723		▲ 5,779	
181,389	-	6,430	6,046	41,641	-	56,204	-
151,918	83.75%	5,522	5,064	30,527	73.31%	52,630	93.64%
▲ 29,471		▲ 908	▲ 982	▲ 11,114		▲ 3,574	
187,097	-	6,420	6,035	43,257	-	56,971	-
158,987	84.98%	5,504	5,129	31,324	72.41%	54,376	95.45%
▲ 28,110		▲ 916	▲ 906	▲ 11,933		▲ 2,595	
176,510	-	6,365	5,884	38,665	-	55,040	-
163,598	92.68%	6,605	5,453	29,786	77.04%	52,615	95.59%
▲ 12,912		240	▲ 431	▲ 8,879		▲ 2,425	
184,579	-	6,316	5,954	42,578	-	56,312	-
165,990	89.93%	5,753	5,355	27,975	65.70%	53,367	94.77%
▲ 18,589		▲ 563	▲ 599	▲ 14,603		▲ 2,945	
182,153	-	6,316	5,876	44,464	-	55,084	-
161,848	88.85%	5,745	5,221	26,832	60.35%	52,077	94.54%
▲ 20,305		▲ 571	▲ 655	▲ 17,632		▲ 3,007	
162,569	-	6,132	5,806	41,132	-	49,680	-
149,653	92.06%	5,563	5,160	21,619	52.56%	49,552	99.74%
▲ 12,916		▲ 569	▲ 646	▲ 19,513		▲ 128	
169,392	-	6,093	5,464	37,010	-	54,431	-
157,096	92.74%	5,505	5,068	20,363	55.02%	52,952	97.28%
▲ 12,296		▲ 588	▲ 396	▲ 16,647		▲ 1,479	
2,161,768	-	6,625	5,923	479,154	-	677,763	-
1,909,278	88.32%	6,605	5,217	346,768	72.37%	638,971	94.28%
▲ 252,490		▲ 20	▲ 706	▲ 132,386		▲ 38,792	

千代田第五浄水場 (m ³)	
水 量	前年対比
80,044	-
73,773	92.17%
▲ 6,271	
87,786	-
76,383	87.01%
▲ 11,403	
87,285	-
72,780	83.38%
▲ 14,505	
90,482	-
74,090	81.88%
▲ 16,392	
88,034	-
73,418	83.40%
▲ 14,616	
83,544	-
68,761	82.31%
▲ 14,783	
86,869	-
73,287	84.36%
▲ 13,582	
82,805	-
81,197	98.06%
▲ 1,608	
85,689	-
84,648	98.79%
▲ 1,041	
82,605	-
82,939	100.40%
334	
71,757	-
78,482	109.37%
6,725	
77,951	-
83,781	107.48%
5,830	
1,004,851	-
923,539	91.91%
▲ 81,312	

上段:平成30年度 中段:令和元年度 下段:増減量

大 泉 合 計 (m ³)				大泉第一浄水場(m ³)		大泉第二浄水場(m ³)	
水 量	前年対比	日最大	日平均	水 量	前年対比	水 量	前年対比
455,290	-	15,710	15,176	216,340	-	238,950	-
449,830	98.80%	15,550	14,994	218,310	100.91%	231,520	96.89%
▲ 5,460		▲ 160	▲ 182	1,970		▲ 7,430	
463,450	-	15,660	14,950	218,950	-	244,500	-
467,860	100.95%	15,940	15,092	229,140	104.65%	238,720	97.64%
4,410		280	142	10,190		▲ 5,780	
457,990	-	16,420	15,266	221,270	-	236,720	-
453,310	98.98%	16,200	15,110	224,050	101.26%	229,260	96.85%
▲ 4,680		▲ 220	▲ 156	2,780		▲ 7,460	
497,930	-	17,260	16,062	249,960	-	247,970	-
469,460	94.28%	16,540	15,144	230,030	92.03%	239,430	96.56%
▲ 28,470		▲ 720	▲ 918	▲ 19,930		▲ 8,540	
466,840	-	16,520	15,059	226,320	-	240,520	-
472,620	101.24%	16,570	15,246	233,910	103.35%	238,710	99.25%
5,780		50	187	7,590		▲ 1,810	
441,990	-	15,600	14,733	213,170	-	228,820	-
448,480	101.47%	15,840	14,949	217,490	102.03%	230,990	100.95%
6,490		240	216	4,320		2,170	
462,810	-	15,510	14,929	223,090	-	239,720	-
455,620	98.45%	15,490	14,697	215,410	96.56%	240,210	100.20%
▲ 7,190		▲ 20	▲ 232	▲ 7,680		490	
450,570	-	15,440	15,019	218,040	-	232,530	-
450,260	99.93%	15,720	15,009	219,230	100.55%	231,030	99.35%
▲ 310		280	▲ 10	1,190		▲ 1,500	
469,330	-	15,890	15,140	231,660	-	237,670	-
473,330	100.85%	15,960	15,269	233,280	100.70%	240,050	101.00%
4,000		70	129	1,620		2,380	
467,480	-	15,760	15,080	230,980	-	236,500	-
467,270	99.96%	15,930	15,073	220,330	95.39%	246,940	104.41%
▲ 210		170	▲ 7	▲ 10,650		10,440	
427,930	-	15,660	15,283	211,910	-	216,020	-
447,510	104.58%	15,780	15,431	225,310	106.32%	222,200	102.86%
19,580		120	148	13,400		6,180	
471,210	-	15,970	15,200	231,170	-	240,040	-
471,820	100.13%	15,860	15,220	232,780	100.70%	239,040	99.58%
610		▲ 110	20	1,610		▲ 1,000	
5,532,820	-	17,260	15,158	2,692,860	-	2,839,960	-
5,527,370	99.90%	16,570	15,102	2,699,270	100.24%	2,828,100	99.58%
▲ 5,450		▲ 690	▲ 56	6,410		▲ 11,860	

上段:平成30年度 中段:令和元年度 下段:増減量

邑 楽 合 計 (m ³)				邑楽中野浄水場(m ³)		邑楽第三浄水場(m ³)	
水 量	前年対比	日最大	日平均	水 量	前年対比	水 量	前年対比
300,245	-	10,473	10,008	91,337	-	208,908	-
294,890	98.22%	10,326	9,830	94,311	103.26%	200,579	96.01%
▲ 5,355		▲ 147	▲ 178	2,974		▲ 8,329	
309,407	-	10,740	9,981	94,230	-	215,177	-
311,396	100.64%	10,889	10,045	97,161	103.11%	214,235	99.56%
1,989		149	64	2,931		▲ 942	
305,222	-	10,887	10,174	93,677	-	211,545	-
296,104	97.01%	11,167	9,870	91,755	97.95%	204,349	96.60%
▲ 9,118		280	▲ 304	▲ 1,922		▲ 7,196	
325,132	-	11,421	10,488	98,908	-	226,224	-
304,623	93.69%	10,669	9,827	94,235	95.28%	210,388	93.00%
▲ 20,509		▲ 752	▲ 661	▲ 4,673		▲ 15,836	
320,052	-	10,987	10,324	97,824	-	222,228	-
307,857	96.19%	11,017	9,931	93,971	96.06%	213,886	96.25%
▲ 12,195		30	▲ 393	▲ 3,853		▲ 8,342	
299,788	-	10,689	9,993	94,351	-	205,437	-
282,867	94.36%	10,035	9,429	90,368	95.78%	192,499	93.70%
▲ 16,921		▲ 654	▲ 564	▲ 3,983		▲ 12,938	
319,738	-	11,208	10,314	99,817	-	219,921	-
290,093	90.73%	9,912	9,358	93,331	93.50%	196,762	89.47%
▲ 29,645		▲ 1,296	▲ 956	▲ 6,486		▲ 23,159	
304,602	-	10,618	10,153	95,939	-	208,663	-
283,431	93.05%	9,790	9,448	93,077	97.02%	190,354	91.23%
▲ 21,171		▲ 828	▲ 705	▲ 2,862		▲ 18,309	
316,210	-	10,972	10,200	102,216	-	213,994	-
298,173	94.30%	10,178	9,618	99,223	97.07%	198,950	92.97%
▲ 18,037		▲ 794	▲ 582	▲ 2,993		▲ 15,044	
318,267	-	11,905	10,267	102,939	-	215,328	-
301,670	94.79%	10,235	9,731	98,734	95.92%	202,936	94.25%
▲ 16,597		▲ 1,670	▲ 536	▲ 4,205		▲ 12,392	
281,010	-	10,444	10,036	91,153	-	189,857	-
281,957	100.34%	10,170	9,723	93,462	102.53%	188,495	99.28%
947		▲ 274	▲ 313	2,309		▲ 1,362	
305,888	-	10,385	9,867	98,353	-	207,535	-
296,819	97.04%	9,973	9,575	98,365	100.01%	198,454	95.62%
▲ 9,069		▲ 412	▲ 292	12		▲ 9,081	
3,705,561	-	11,905	10,152	1,160,744	-	2,544,817	-
3,549,880	95.80%	11,167	9,699	1,137,993	98.04%	2,411,887	94.78%
▲ 155,681		▲ 738	▲ 453	▲ 22,751		▲ 132,930	

(5) 電力量及び電気使用料金

1) 太田市

【電力量(単位) : kwh】 【料金(税込) : 円】

令和 元年度	太田市(合計)		取水施設					
			太田渡良瀬川取水場		太田第1水源		太田第2水源	
	電力量	料金	電力量	料金	電力量	料金	電力量	料金
4月	961,129	19,285,178	1,447	43,599	11,556	235,153	103,988	2,096,317
5月	943,073	18,611,493	1,110	37,279	10,544	214,453	101,378	2,024,063
6月	951,871	18,720,032	1,125	37,263	11,448	228,104	104,699	2,056,639
7月	946,445	19,075,124	1,114	37,432	12,180	243,249	99,041	2,032,384
8月	982,170	19,958,694	1,231	40,567	12,239	251,378	107,554	2,236,312
9月	952,086	19,056,866	1,252	40,601	11,670	237,715	103,930	2,140,706
10月	945,449	18,396,885	1,154	38,110	9,962	201,773	100,315	1,965,142
11月	977,746	18,630,515	1,086	36,279	22,972	422,868	123,692	2,322,683
12月	969,560	18,297,955	1,242	38,757	9,126	180,689	104,620	1,988,610
1月	997,050	18,692,657	1,453	42,212	9,599	188,278	108,102	2,042,714
2月	970,667	18,222,501	1,492	42,692	9,850	191,413	105,423	1,985,245
3月	947,130	17,866,652	1,274	39,139	8,858	174,913	86,380	1,673,302
合計	11,544,376	224,814,552	14,980	473,930	140,004	2,769,986	1,249,122	24,564,117

令和 元年度	取水施設						配水施設	
	太田第3水源		太田第4水源		太田第5水源		太田渡良瀬浄水場	
	電力量	料金	電力量	料金	電力量	料金	電力量	料金
4月	6,535	149,231	162,679	3,244,958	49,565	1,044,241	452,787	8,702,399
5月	8,768	186,933	145,815	2,905,678	47,620	997,019	468,807	8,764,391
6月	9,235	192,891	156,916	3,062,758	49,136	1,012,723	450,415	8,502,531
7月	9,357	201,892	143,739	2,882,194	47,638	995,522	471,038	9,169,722
8月	7,891	178,931	151,570	3,168,841	49,741	1,062,249	476,287	9,157,804
9月	6,287	147,301	152,197	3,132,083	50,420	1,061,837	449,778	8,466,723
10月	8,605	178,685	151,978	3,049,295	48,855	1,008,951	458,580	8,377,706
11月	13,203	255,210	161,449	3,067,019	47,945	968,990	446,712	8,159,993
12月	5,728	128,395	163,355	3,074,688	47,814	960,971	476,923	8,544,794
1月	6,261	136,950	167,284	3,148,168	50,034	996,314	479,599	8,527,241
2月	6,515	140,392	171,427	3,198,922	50,313	995,091	445,224	7,985,290
3月	6,233	136,022	162,077	3,050,604	47,185	943,970	467,846	8,380,742
合計	94,618	2,032,833	1,890,486	36,985,208	586,266	12,047,878	5,543,996	102,739,336

令和 元年度	配水施設							
	太田利根浄水場		太田金山配水池(山頂含む)		太田強戸配水池		太田藪塚受水・配水池	
	電力量	料金	電力量	料金	電力量	料金	電力量	料金
4月	125,206	2,575,727	1,330	61,560	814	37,040	587	17,768
5月	112,135	2,308,570	1,332	60,708	743	34,551	506	15,488
6月	120,415	2,429,870	1,477	62,684	750	46,724	512	15,511
7月	111,218	2,279,591	1,546	64,344	670	31,947	492	15,229
8月	120,799	2,530,967	1,715	68,372	742	46,003	527	16,068
9月	123,751	2,553,935	1,832	70,043	778	47,474	519	15,719
10月	119,362	2,423,076	1,807	68,569	807	48,330	499	14,944
11月	124,630	2,445,591	1,430	62,801	884	38,802	513	15,397
12月	126,629	2,465,138	1,227	59,090	924	39,957	578	17,015
1月	133,526	2,576,169	1,436	63,253	994	42,104	663	19,050
2月	137,143	2,621,924	1,373	61,838	1,002	42,235	660	18,954
3月	127,934	2,471,031	1,283	59,954	930	40,025	576	16,971
合計	1,482,748	29,681,589	17,788	763,216	10,038	495,192	6,632	198,114

【電力量(単位) : kwh】 【料金(税込) : 円】

令和 元年度	配水施設						その他(太田市)	
	太田西部配水場		太田新田受水場		太田牛沢受水場		その他関連施設	
	電力量	料金	電力量	料金	電力量	料金	電力量	料金
4月	563	22,706	4,858	148,321	20,123	414,699	19,091	491,459
5月	538	21,967	4,760	144,954	22,591	454,640	16,426	440,799
6月	567	22,474	5,620	159,205	23,760	470,143	15,796	420,512
7月	543	22,007	4,879	149,098	24,673	492,281	18,317	458,232
8月	578	23,146	5,857	168,016	23,766	484,931	21,673	525,109
9月	593	23,381	5,180	154,023	18,694	386,823	25,205	578,502
10月	539	21,781	4,880	143,924	16,671	340,460	21,435	516,139
11月	579	22,741	5,219	150,399	11,184	234,593	16,248	427,149
12月	563	22,383	5,099	147,701	10,146	215,336	15,586	414,431
1月	583	22,779	6,293	167,932	10,758	225,254	20,465	494,239
2月	584	22,726	6,595	173,043	10,822	225,055	22,244	517,681
3月	539	21,784	5,818	160,062	10,045	212,286	20,152	485,847
合計	6,769	269,875	65,058	1,866,678	203,233	4,156,501	232,638	5,770,099

2) 館林市

令和 元年度	館林市(合計)		取水施設		配水施設			
			水源(井戸)		館林第二浄水場		館林第三配水場	
	電力量	料金	電力量	料金	電力量	料金	電力量	料金
4月	307,614	6,545,541	119,953	2,698,601	137,833	2,766,938	46,825	943,399
5月	293,995	6,219,467	118,740	2,645,653	127,961	2,554,779	44,872	896,026
6月	314,481	6,508,050	123,962	2,706,813	141,485	2,766,149	46,984	922,354
7月	309,097	6,615,885	126,047	2,825,050	135,602	2,761,622	44,848	903,180
8月	335,887	7,212,031	130,547	2,978,654	154,655	3,125,200	47,350	965,131
9月	325,833	6,940,749	131,023	2,952,411	143,350	2,876,751	47,406	955,266
10月	308,873	6,335,294	127,147	2,760,706	133,591	2,556,987	44,696	873,391
11月	311,826	6,329,687	124,275	2,652,589	139,203	2,659,966	45,236	869,769
12月	311,819	6,288,895	126,219	2,671,032	138,854	2,637,238	43,295	830,839
1月	322,746	6,454,628	131,190	2,747,557	141,826	2,675,462	45,361	863,776
2月	320,035	6,367,864	126,897	2,661,388	143,146	2,680,989	45,763	865,199
3月	297,840	6,002,865	122,184	2,589,426	126,046	2,395,223	45,929	870,331
合計	3,760,046	77,820,956	1,508,184	32,889,880	1,663,552	32,457,304	548,565	10,758,661

3) みどり市

令和 元年度	その他(館林市)		みどり市(合計)		取水施設			
	その他関連施設				みどり第1水源(川口川)		みどり第2水源(渡良瀬川)	
	電力量	料金	電力量	料金	電力量	料金	電力量	料金
4月	3,003	136,603	153,596	3,165,685	611	19,704	110,021	2,131,495
5月	2,422	123,009	152,438	3,015,905	590	18,928	112,081	2,073,300
6月	2,050	112,734	147,232	3,006,037	605	19,302	104,316	2,004,594
7月	2,600	126,033	151,592	3,148,070	590	20,337	110,245	2,152,957
8月	3,335	143,046	168,982	3,459,072	605	20,848	122,417	2,367,545
9月	4,054	156,321	160,032	3,203,375	605	20,655	113,051	2,127,843
10月	3,439	144,210	155,344	3,004,235	560	17,474	109,992	2,001,968
11月	3,112	147,363	164,221	3,184,459	680	22,937	117,480	2,149,413
12月	3,451	149,786	155,803	3,033,370	650	21,864	109,378	2,008,096
1月	4,369	167,833	165,911	3,056,673	661	22,226	115,565	1,986,138
2月	4,229	160,288	163,243	3,063,577	641	21,530	115,614	2,025,724
3月	3,681	147,885	155,066	2,931,782	598	18,677	110,437	1,953,788
合計	39,745	1,715,111	1,893,460	37,272,240	7,396	244,482	1,350,597	24,982,861

【電力量(単位) : kwh】 【料金(税込) : 円】

令和 元年度	配水施設							
	みどり塩原浄水場		みどり神梅配水池		みどり塩沢配水池		みどり浅原配水池	
	電力量	料金	電力量	料金	電力量	料金	電力量	料金
4月	32,437	683,047	1,089	38,549	536	23,189	324	9,202
5月	29,438	601,232	1,024	36,833	488	21,782	310	8,671
6月	31,504	652,597	1,098	38,450	517	22,444	310	8,593
7月	30,526	650,886	1,077	38,106	495	21,867	300	8,235
8月	34,813	728,252	1,203	40,651	526	22,538	309	8,456
9月	35,288	716,685	1,201	39,764	510	22,102	301	8,122
10月	33,937	662,624	1,164	37,542	490	21,430	277	7,419
11月	34,727	679,135	1,313	39,798	486	21,630	285	7,748
12月	34,441	671,503	1,364	40,005	458	20,743	289	7,824
1月	36,987	691,013	1,542	42,732	512	22,141	303	8,201
2月	34,413	661,019	1,586	43,189	543	22,855	302	8,134
3月	31,521	609,141	2,289	54,634	492	21,576	278	7,487
合計	400,032	8,007,134	15,950	490,253	6,053	264,297	3,588	98,092

令和 元年度	配水施設							
	みどり小平配水池		みどり長尾根配水池		みどり桐原配水場		みどり瀬戸ヶ原配水池	
	電力量	料金	電力量	料金	電力量	料金	電力量	料金
4月	520	23,521	394	24,482	4,310	117,499	1,246	34,984
5月	481	22,281	503	26,242	4,074	110,999	1,354	36,523
6月	505	22,906	833	31,891	4,161	111,672	1,264	34,621
7月	486	22,380	767	31,140	4,085	112,686	997	31,096
8月	503	22,691	762	31,459	4,379	118,427	1,305	36,864
9月	491	22,243	899	33,771	4,322	117,052	1,276	35,966
10月	475	21,634	839	31,977	4,195	110,353	1,388	35,988
11月	515	23,042	876	32,551	4,421	115,181	1,332	35,260
12月	525	23,342	849	31,965	4,478	116,727	1,319	34,902
1月	545	23,894	1,282	39,153	4,717	121,852	1,525	38,277
2月	544	23,811	933	33,216	4,828	123,110	1,471	37,195
3月	500	22,518	838	31,652	4,571	117,440	1,424	36,473
合計	6,090	274,263	9,775	379,499	52,541	1,392,998	15,901	428,149

令和 元年度	配水施設						その他(みどり市)	
	みどり琴平山配水池		みどり鹿田山配水場		みどり塩原配水場		その他関連施設	
	電力量	料金	電力量	料金	電力量	料金	電力量	料金
4月	69	2,163	308	9,395	1,108	24,534	623	23,921
5月	49	1,707	299	9,032	1,112	24,473	635	23,902
6月	39	1,477	309	9,272	1,123	24,286	648	23,932
7月	37	1,427	301	8,977	1,079	24,513	607	23,463
8月	38	1,437	302	8,946	1,109	25,205	711	25,753
9月	38	1,423	317	9,335	1,113	24,980	620	23,434
10月	37	1,393	296	8,646	1,077	22,964	617	22,823
11月	47	1,623	309	9,170	1,111	23,489	639	23,482
12月	60	1,886	289	8,548	1,073	22,716	630	23,249
1月	68	2,047	302	8,894	1,116	23,384	786	26,721
2月	68	2,038	384	11,428	1,115	23,222	801	27,106
3月	64	1,959	375	11,165	1,033	21,903	646	23,369
合計	614	20,580	3,791	112,808	13,169	285,669	7,963	291,155

4) 板倉町

【電力量(単位) : kwh】 【料金(税込) : 円】

令和 元年度	板倉町(合計)		取水施設		配水施設			
			水源(井戸)		板倉北浄水場		板倉岩田浄水場	
	電力量	料金	電力量	料金	電力量	料金	電力量	料金
4月	102,845	2,169,021	20,618	456,014	9,787	206,147	4,513	125,082
5月	101,815	2,125,967	20,840	454,782	9,647	201,258	3,466	105,632
6月	117,162	2,372,289	24,854	519,535	10,360	211,706	7,549	176,028
7月	111,192	2,356,155	24,434	539,785	9,643	206,180	6,697	167,920
8月	121,124	2,547,447	26,487	580,043	10,475	219,965	7,574	185,466
9月	116,300	2,426,876	24,439	535,269	10,097	210,279	7,224	176,993
10月	109,279	2,193,821	23,660	487,033	9,550	191,507	5,865	144,478
11月	107,559	2,162,787	24,014	493,037	9,994	199,775	7,312	168,284
12月	104,411	2,096,104	23,328	478,664	9,517	190,343	6,895	160,417
1月	105,955	2,108,934	24,110	490,314	9,640	191,887	6,308	150,202
2月	109,180	2,150,477	24,636	496,137	9,965	196,281	7,419	167,864
3月	101,690	2,028,706	23,472	478,021	9,137	182,596	6,455	152,204
合計	1,308,512	26,738,584	284,892	6,008,634	117,812	2,407,924	77,277	1,880,570

5) 明和町

令和 元年度	配水施設						明和町(合計)	
	板倉東浄水場		板倉南浄水場		板倉西配水場			
	電力量	料金	電力量	料金	電力量	料金	電力量	料金
4月	19,630	395,597	23,537	478,568	24,760	507,613	64,651	1,299,531
5月	19,975	397,143	22,688	457,518	25,199	509,634	61,910	1,235,857
6月	23,184	449,790	23,532	467,181	27,683	548,049	66,051	1,293,333
7月	22,129	445,548	22,622	467,203	25,667	529,519	63,803	1,290,802
8月	24,192	484,734	24,169	497,435	28,227	579,804	69,067	1,406,158
9月	23,163	459,489	23,874	485,717	27,503	559,129	65,957	1,330,136
10月	21,826	412,796	24,115	465,777	24,263	492,230	63,376	1,227,625
11月	21,174	401,439	22,222	433,027	22,843	467,225	66,321	1,270,825
12月	20,579	388,629	19,404	381,722	24,688	496,329	65,761	1,251,776
1月	21,231	398,608	19,653	377,485	25,013	500,438	65,557	1,244,487
2月	21,665	403,473	19,609	374,375	25,886	512,347	66,146	1,246,493
3月	20,395	382,801	17,905	346,166	24,326	486,918	59,315	1,133,224
合計	259,143	5,020,047	263,330	5,232,174	306,058	6,189,235	777,915	15,230,247

令和 元年度	取水施設		配水施設					
	水源(井戸)		明和大輪浄水場		明和南大島浄水場		明和旧上江黒浄水場	
	電力量	料金	電力量	料金	電力量	料金	電力量	料金
4月	11,628	229,503	13,048	259,518	39,970	809,668	5	616
5月	10,956	214,715	12,551	247,371	38,398	772,930	5	615
6月	11,613	223,428	13,706	265,033	40,727	804,032	5	614
7月	11,159	223,852	13,563	269,241	39,076	796,870	5	613
8月	12,126	247,041	14,493	290,425	42,443	867,854	5	612
9月	11,415	230,707	14,071	278,884	40,466	819,708	5	611
10月	11,097	213,292	13,596	259,408	38,678	754,089	5	610
11月	11,526	215,846	13,690	262,005	41,100	792,122	5	621
12月	11,581	215,384	13,352	254,528	40,823	781,013	5	620
1月	11,260	209,333	13,427	255,017	40,865	779,286	5	620
2月	11,627	214,062	13,574	255,917	40,940	775,664	5	619
3月	10,764	200,300	12,666	241,041	35,880	691,033	5	619
合計	136,752	2,637,463	161,737	3,138,388	479,366	9,444,269	60	7,390

6) 千代田町

【電力量(単位) : kwh】 【料金(税込) : 円】

令和 元年度	配水施設		千代田町(合計)		取水施設		配水施設	
	明和旧梅原浄水場				水源(井戸)		千代田第三浄水場	
	電力量	料金	電力量	料金	電力量	料金	電力量	料金
4月	0	226	76,332	1,576,751	7,484	174,208	17,801	384,067
5月	0	226	73,602	1,509,156	6,534	155,541	16,674	359,352
6月	0	226	79,261	1,592,635	6,930	160,814	19,047	397,826
7月	0	226	76,491	1,578,322	6,183	151,904	19,088	408,086
8月	0	226	80,372	1,674,524	7,199	174,175	19,128	414,196
9月	0	226	78,212	1,614,430	6,802	164,939	18,779	403,464
10月	0	226	74,130	1,476,972	6,552	153,684	18,086	376,428
11月	0	231	78,782	1,540,460	8,413	182,694	17,304	360,727
12月	0	231	76,849	1,496,270	8,393	181,346	15,584	327,825
1月	0	231	75,762	1,476,142	6,241	144,831	14,183	302,793
2月	0	231	76,157	1,473,283	6,867	154,401	13,712	293,047
3月	0	231	69,211	1,358,113	6,095	141,914	11,165	250,102
合計	0	2,737	915,161	18,367,058	83,693	1,940,451	200,551	4,277,913

7) 大泉町

令和 元年度	配水施設						大泉町(合計)	
	千代田第四浄水場		千代田第五浄水場		千代田第一配水場			
	電力量	料金	電力量	料金	電力量	料金	電力量	料金
4月	13,322	266,524	37,389	742,360	336	9,592	235,584	4,665,615
5月	13,312	263,145	36,754	721,868	328	9,250	213,156	4,065,750
6月	14,419	279,766	38,530	744,837	335	9,392	228,501	4,459,991
7月	13,779	275,186	37,111	733,957	330	9,189	218,194	4,322,447
8月	14,568	293,796	39,139	782,984	338	9,373	240,589	4,778,996
9月	14,040	280,283	38,204	754,928	387	10,816	225,602	4,452,865
10月	13,380	257,569	35,768	679,877	344	9,414	213,944	4,070,711
11月	13,538	257,357	39,161	729,433	366	10,249	212,876	4,015,045
12月	13,136	248,794	39,387	728,635	349	9,670	215,413	4,078,710
1月	13,276	250,414	41,701	768,078	361	10,026	227,624	4,143,966
2月	13,577	253,962	41,650	762,203	351	9,670	248,080	4,576,151
3月	12,580	237,562	39,047	719,696	324	8,839	227,775	4,240,571
合計	162,927	3,164,358	463,841	8,868,856	4,149	115,480	2,707,338	51,870,818

令和 元年度	取水施設		配水施設				その他(大泉町)	
	水源(井戸)		大泉第一浄水場		大泉第二浄水場		その他関連施設	
	電力量	料金	電力量	料金	電力量	料金	電力量	料金
4月	11,098	240,793	111,471	2,162,359	112,989	2,261,667	26	796
5月	10,614	229,462	102,713	1,918,038	99,812	1,917,656	17	594
6月	12,868	266,095	112,125	2,153,693	103,491	2,039,613	17	590
7月	11,387	247,456	105,529	2,046,360	101,262	2,028,065	16	566
8月	17,308	364,427	114,963	2,231,875	108,301	2,182,110	17	584
9月	13,013	280,855	109,214	2,124,862	103,358	2,046,569	17	579
10月	10,300	221,498	103,767	1,911,542	99,861	1,937,115	16	556
11月	10,731	223,612	105,953	1,964,596	96,174	1,826,229	18	608
12月	12,983	260,045	107,381	1,992,973	95,017	1,824,795	32	897
1月	14,767	289,041	113,063	1,998,183	99,749	1,855,578	45	1,164
2月	15,599	301,056	112,876	2,060,266	119,562	2,213,711	43	1,118
3月	17,341	330,787	106,243	1,956,837	104,161	1,952,096	30	851
合計	158,009	3,255,127	1,305,298	24,521,584	1,243,737	24,085,204	294	8,903

8) 邑楽町

【電力量(単位) : kwh】 【料金(税込) : 円】

令和 元年度	邑楽町(合計)		取水施設		配水施設			
			水源(井戸)		邑楽中野浄水場		邑楽第三浄水場	
	電力量	料金	電力量	料金	電力量	料金	電力量	料金
4月	137,596	2,781,490	33,739	685,314	42,017	850,119	61,840	1,246,057
5月	140,415	2,729,214	35,765	712,696	39,793	776,216	64,857	1,240,302
6月	150,157	2,954,987	36,874	723,088	42,736	843,771	70,547	1,388,128
7月	140,096	2,822,889	34,419	698,443	40,747	826,327	64,930	1,298,119
8月	158,519	3,209,447	39,174	810,566	45,522	934,946	73,823	1,463,935
9月	147,579	2,974,156	34,944	722,284	45,601	908,845	67,034	1,343,027
10月	132,125	2,580,197	31,621	635,813	41,812	826,167	58,692	1,118,217
11月	127,192	2,450,313	29,294	576,052	40,381	771,917	57,517	1,102,344
12月	117,494	2,278,397	22,160	439,714	39,597	767,618	55,737	1,071,065
1月	129,584	2,410,472	24,683	480,624	41,643	779,286	63,258	1,150,562
2月	126,384	2,405,051	22,213	436,608	41,540	784,080	62,631	1,184,363
3月	109,885	2,126,934	19,198	387,606	39,083	744,853	51,604	994,475
合計	1,617,026	31,723,547	364,084	7,308,808	500,472	9,814,145	752,470	14,600,594

9) 企業団 (3市5町)

令和 元年度	企業団(合計)					
	電力量(kwh)	前年比		料金(円)	前年比	
		増減	割合		増減	割合
4月	2,039,347	▲ 8,325	99.6	41,488,812	4,274,450	111.5
5月	1,980,404	▲ 73,810	96.4	39,512,809	1,540,507	104.1
6月	2,054,716	▲ 48,758	97.7	40,907,354	1,315,813	103.3
7月	2,016,910	▲ 154,652	92.9	41,209,694	▲ 924,866	97.8
8月	2,156,710	▲ 73,559	96.7	44,246,369	▲ 123,368	99.7
9月	2,071,601	▲ 17,683	99.2	41,999,453	▲ 327,567	99.2
10月	2,002,520	▲ 39,730	98.1	39,285,740	▲ 1,425,907	96.5
11月	2,046,523	28,591	101.4	39,584,091	▲ 256,180	99.4
12月	2,017,110	23,044	101.2	38,821,477	▲ 979,449	97.5
1月	2,090,189	▲ 9,455	99.5	39,587,959	▲ 2,401,106	94.3
2月	2,079,892	▲ 10,202	99.5	39,505,397	▲ 3,235,256	92.4
3月	1,967,912	25,891	101.3	37,688,847	▲ 2,437,098	93.9
合計	24,523,834	▲ 358,648	98.6	483,838,002	▲ 4,980,027	99.0

(6) 工 事

1) 本管布設状況

(m)

年度	区 分	4 0 mm	5 0 mm	7 5 mm	1 0 0 mm	1 5 0 mm	2 0 0 mm	2 5 0 mm	3 0 0 mm	3 5 0 mm	4 0 0 mm	4 5 0 mm	5 0 0 mm	6 0 0 mm	7 0 0 mm	8 0 0 mm	計
平成 30 年度	導水管	-	-	-	-	-	-	-	-	-	-	-	-	-	-	-	0.0
	送水管	-	-	-	3.3	9.7	-	667.1	2,527.6	-	2,458.2	-	-	-	-	-	5,665.9
	配水管	1.3	4,713.2	8,994.2	10,451.6	3,461.9	2,934.9	1,053.8	-	1,141.8	-	-	312.1	-	-	-	33,064.8
	計	1.3	4,713.2	8,994.2	10,454.9	3,471.6	2,934.9	1,720.9	2,527.6	1,141.8	2,458.2	0.0	312.1	0.0	0.0	0.0	38,730.7
令和 元 年度	導水管	-	-	-	-	-	-	-	-	-	-	-	-	-	-	-	0.0
	送水管	-	-	-	-	15.2	4.8	269.1	-	-	4,426.5	-	-	-	-	-	4,715.6
	配水管	6.9	6,397.1	9,352.6	10,152.3	5,658.1	1,331.7	41.4	38.6	2,250.3	-	16.0	471.5	-	-	-	35,716.5
	計	6.9	6,397.1	9,352.6	10,152.3	5,673.3	1,336.5	310.5	38.6	2,250.3	4,426.5	16.0	471.5	0.0	0.0	0.0	40,432.1

2) 漏水防止対策

①老朽管整備事業

項 目		平成30年度			令和元年度		
		口径(mm)	布設替延長(m)	事業費(円)	口径(mm)	布設替延長(m)	事業費(円)
全体		φ 500～φ 50	27,259.3	1,978,149,600	φ 500～φ 50	27,507.3	2,036,449,600
構成市町	太田市	φ 200～φ 50	10,048.5	624,650,400	φ 150～φ 50	7,868.9	555,217,000
	館林市	φ 500～φ 50	3,209.4	410,691,600	φ 500～φ 50	5,057.0	377,608,000
	みどり市	φ 250～φ 75	3,068.7	264,762,000	φ 350～φ 50	2,969.0	270,879,000
	板倉町	φ 150～φ 50	2,166.9	105,462,000	φ 200～φ 50	2,575.4	101,399,600
	明和町	φ 150～φ 50	2,817.3	155,952,000	φ 100～φ 50	3,238.8	158,224,000
	千代田町	φ 200～φ 50	1,841.8	124,729,200	φ 150～φ 50	1,954.3	120,659,000
	大泉町	φ 200～φ 50	2,545.5	210,567,600	φ 350～φ 50	2,140.2	338,415,000
	邑楽町	φ 100～φ 75	1,561.2	81,334,800	φ 300～φ 50	1,703.7	114,048,000

②漏水修繕実績

(件)

項 目	平成30年度			令和元年度			
	道路内 (本管・給水管含む)	宅内給水管	合計	道路内 (本管・給水管含む)	宅内給水管	合計	
全体	402	807	1,209	359	670	1,029	
構成市町	太田市	150	303	453	134	257	391
	館林市	81	136	217	85	121	206
	みどり市	72	150	222	56	130	186
	板倉町	9	30	39	10	20	30
	明和町	16	35	51	12	24	36
	千代田町	14	29	43	20	21	41
	大泉町	29	54	83	19	40	59
	邑楽町	31	70	101	23	57	80