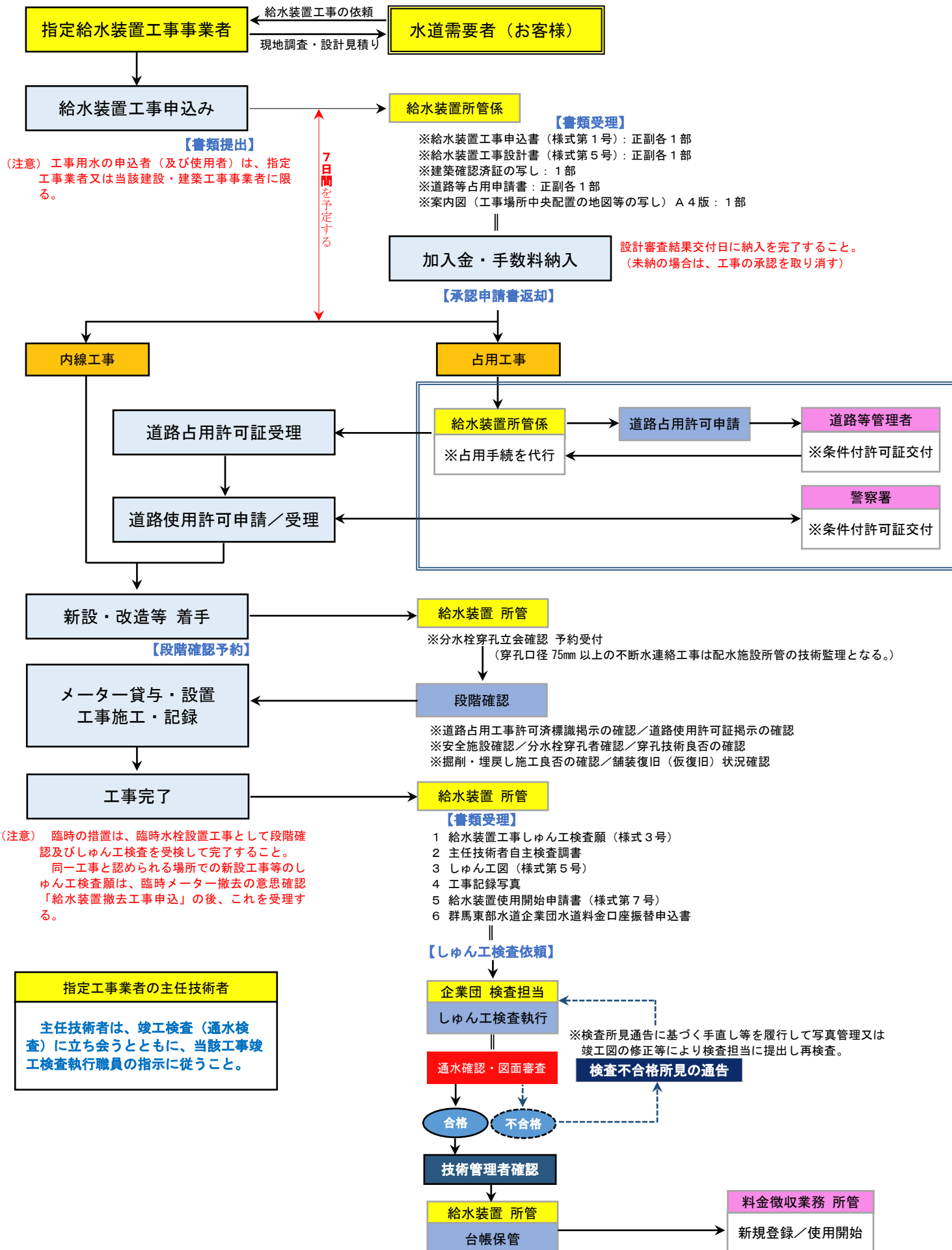


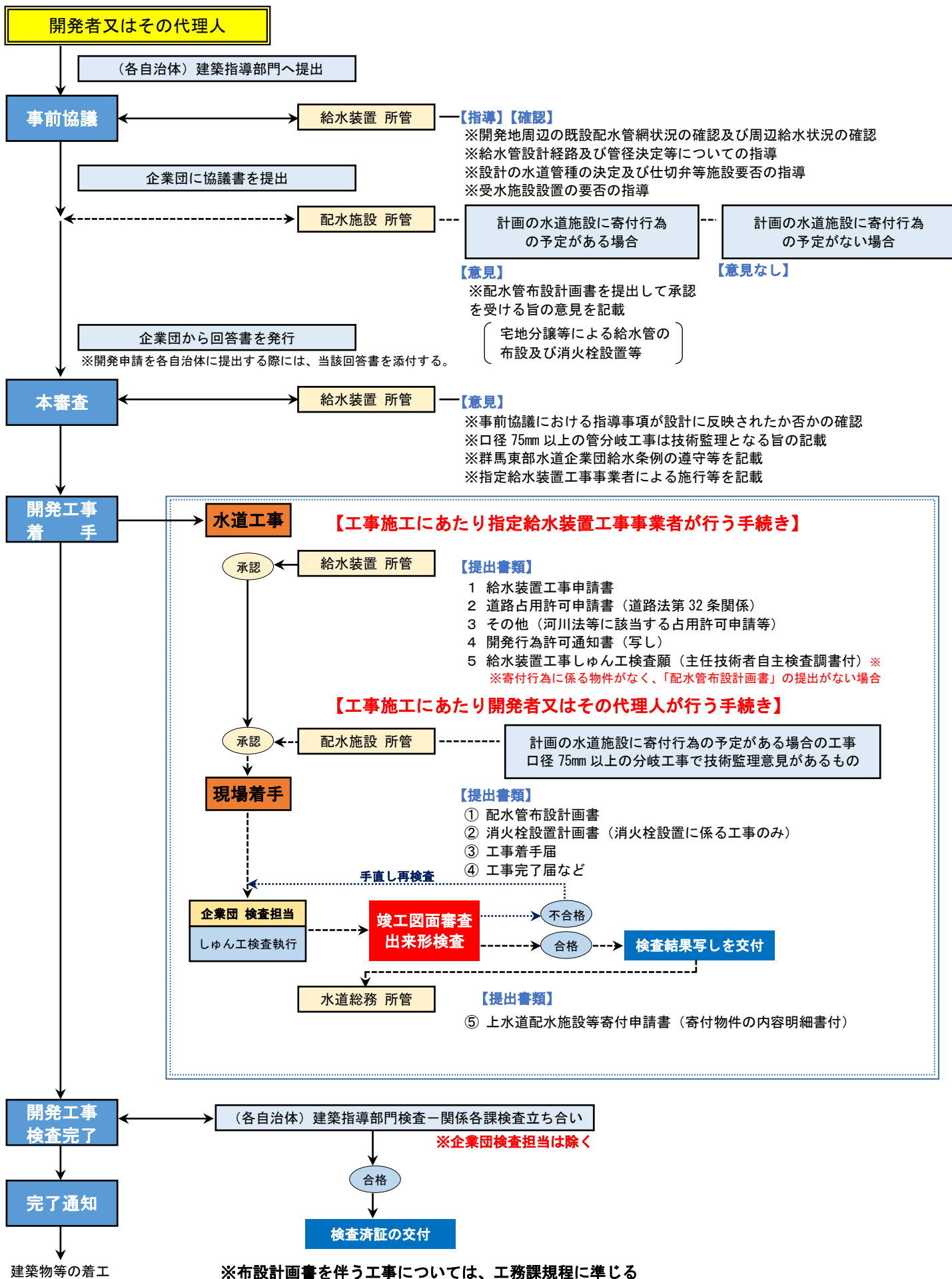
## 09. 資料

# 給水装置工事の手順

(工事申込みから水道メーター貸与まで)

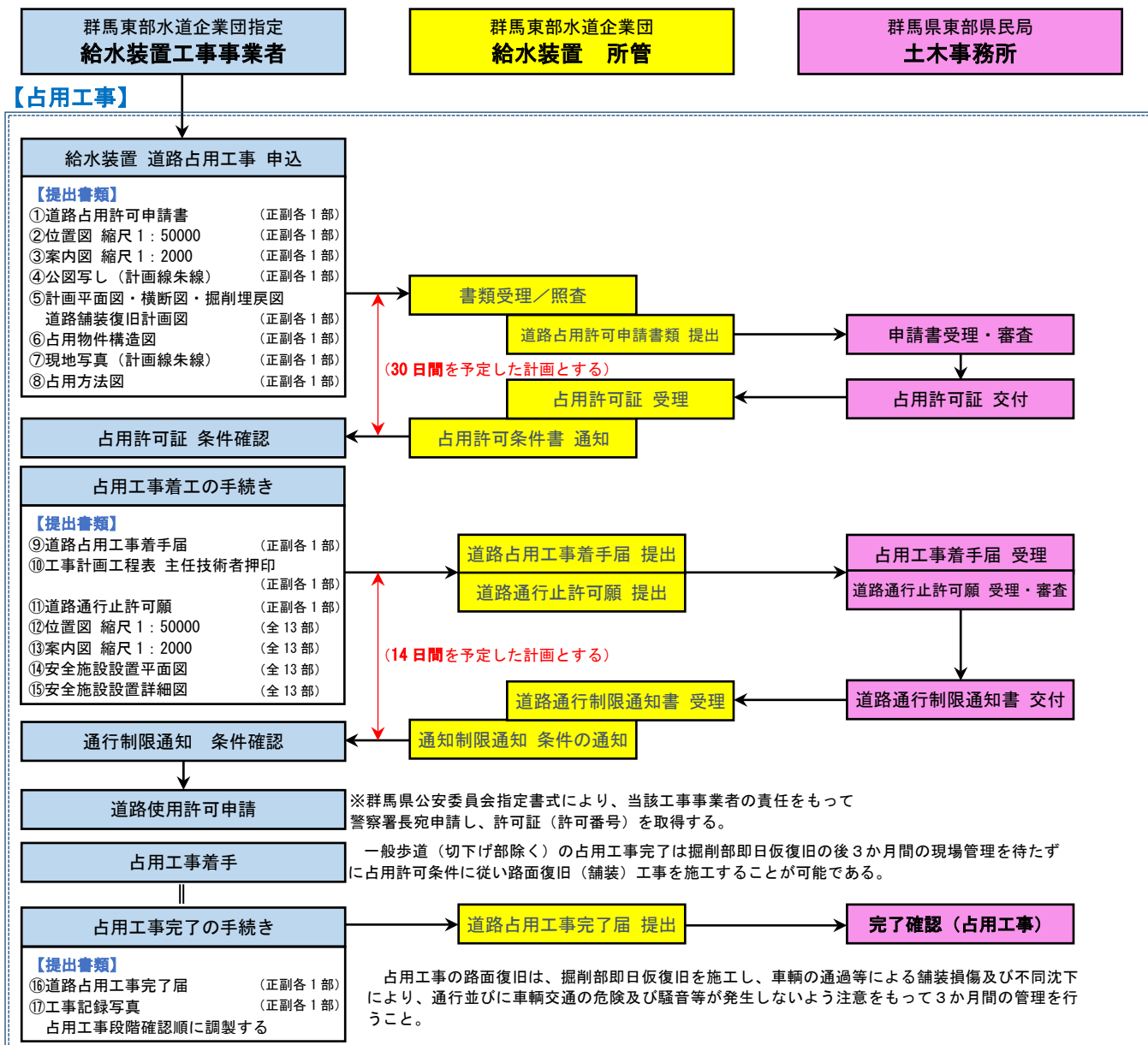


# 開発事業指導要綱に伴う水道工事の手順

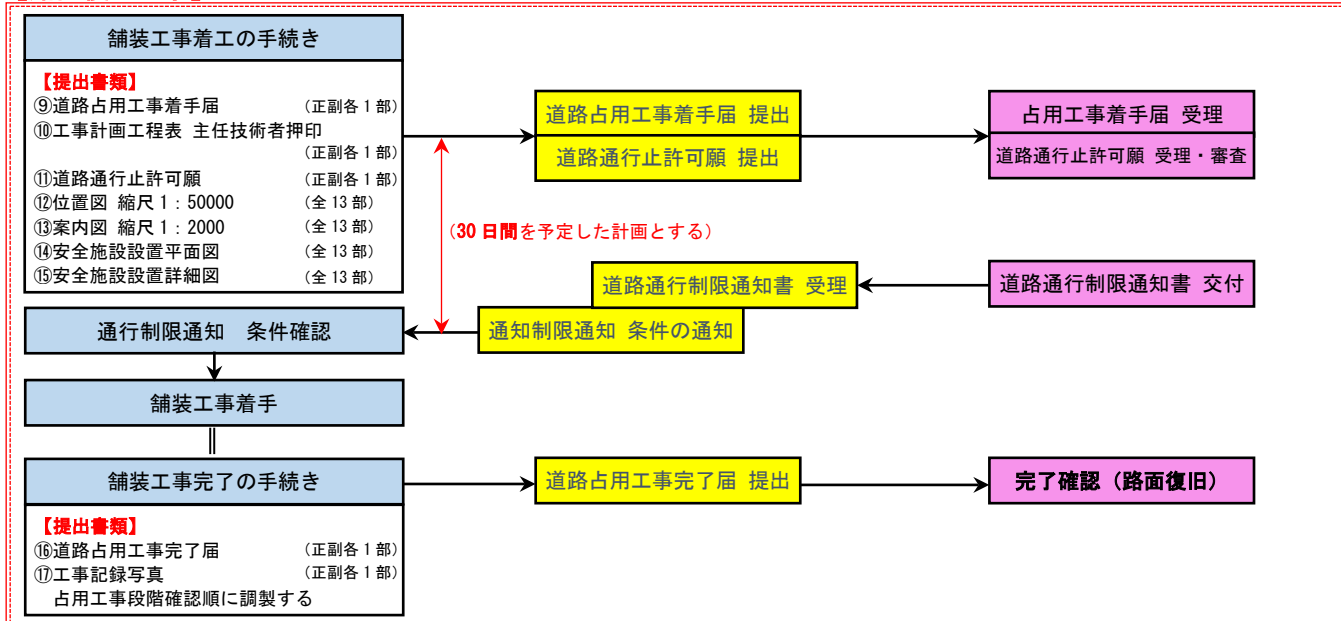


## 道路占用工事の手順（国道・県道）

以下は、国道及び県道に関する給水管（給水装置）の占用工事を実施する場合に給水装置工事申込書と同時に水道事業管理者が代行する道路管理者（群馬県）に対する道路占用許可申請等、占用工事着手から完了までの手順を記載する。

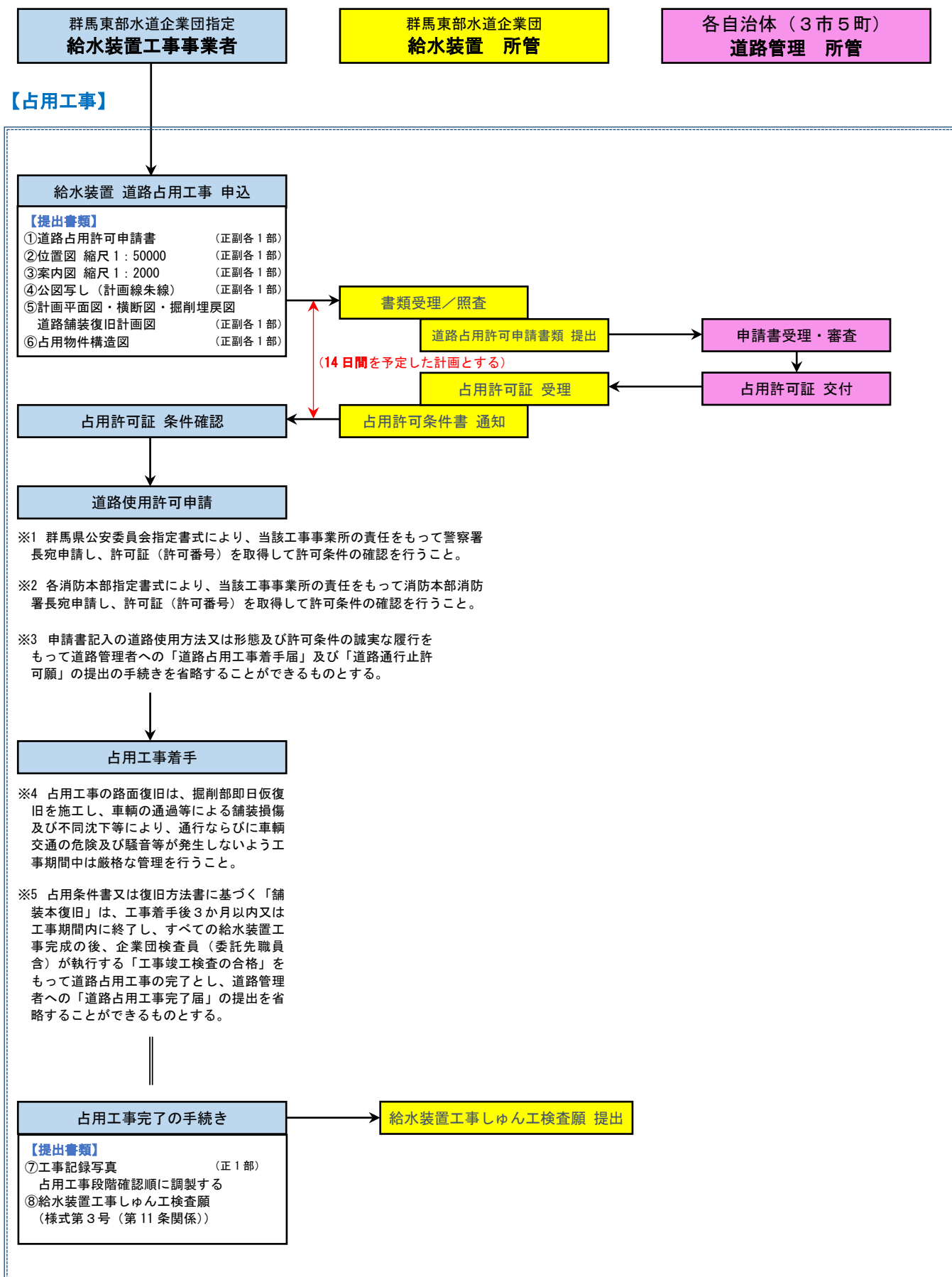


**【路面復旧工事】** 占用工事完了時の舗装仮復旧により3か月間の現場管理の後、占用許可条件に従い舗装復旧工事を施工する。



## 道路占用工事の手順（市道）

以下は、市道に関する給水管（給水装置）の占用工事を実施する場合に 給水装置工事申込書の提出と同時に、水道事業者が代行する道路管理者に対する道路占用許可申請等、占用工事着手から完了までの手順を記載する。



## **開削工事の掘削断面決定要領**

**群馬東部水道企業団**

## 開削工事の掘削断面決定

### 1. 断面決定上の留意事項

- (1) 指定工事業者の主任技術者は、管布設の掘削にあたって予定地における道路状況、地下埋設物土質条件、周辺の環境、及び布設後の管土被り等を総合的に検討して、安全かつ確実な施工ができるような「掘削断面」及び「土留め方法」を決定すること。
- (2) 掘削深度が 1.5m を超える場合は、掘削切取面がその箇所土質に見合った勾配によって地山の崩落なく掘削できる場合を除き、土留工を施すこと。
- (3) 掘削深度が 1.5m 以内であっても、掘削切取面に自立性が乏しい地山の掘削については、施工の安全を確保でき得る適切な勾配を定めて断面を決定するか、または土留工を施すこと。

### 2. 掘削方法

- (1) 掘削は機械施工を原則とし、道路の有効幅員又は占用位置等以下に掲げる諸条件により機械掘削が困難又は不相当と判断する場合は、人力掘削による施工としなければならない。
  - ① 下水道、ガス、電気、電話等の地下埋設物及び人家等周辺の構造物の設置状況。
  - ② 地形（道路の幅員及び屈曲、傾斜等）及び地質（岩、転石、軟弱地盤等）による作業性。
  - ③ 道路管理者及び交通管理者による工事許可の条件等。
  - ④ 工事現場への機械輸送の可否。
  - ⑤ 機械掘削と人力掘削との経済比較。
- (2) (1)の①若しくは②による「人力掘削」の範囲は、埋設物の幅員状況等の施工環境により、主任技術者が決定すること。

### 3. 掘削幅の算定

掘削幅は、【表－9.5.1 開削工事の掘削幅算定表】（企業団が行う配水管拡張新設及び既設管改良更新を目的とした設計の際に用いる【掘削幅算定計算書（別表－1 及び別表－2）】に基づき、算出したもの）の値とすることができる。

なお、これに拠らない場合は、施工目的の管種管径における管の吊り込み時及び管の接合時の基準書に基づく掘削幅の計算根拠又は作業条件等を示して設計審査を受けること。

ただし、管接合作業及び埋戻し作業を考慮し、最小掘削幅は地山内寸法（土留め矢板厚は別途加算）で 50 cm とすること。

【表－9.5.1 開削工事の掘削幅算定表】

（数量単位：mm）

種別	掘削幅 (B)			種別	
	管径	土留工なし	会所掘		管径
掘削深度 (D)			掘削延長 (L)	土留工あり	
50 以下	500	合成樹脂管は適用なし		600	50 以下
75	600	300	500	700	75
100	650			750	100
150	700			800	150
200	750			850	200
250	800			900	250
300	850			1000	300
350	900	600	800	1050	350
400	950			1100	400
450	1000			1150	450

注) 「土留工あり」の掘削幅は、「木矢板（矢板長 3.0m 未満）、木製支保材」の使用を原則とした算出数値であるが、「軽量鋼矢板、軽量金属支保材」を使用する場合も適用できるとする。

上記掘削幅算定表は、別表 1 及び別表 2 の「掘削幅算定計算表」に基づき作成したものである。

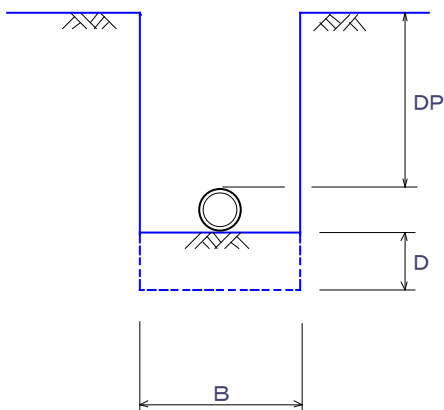
なお、呼び径 200～450 までの「掘削幅」は参考値として記述したものである。

#### 4. 標準掘削断面

(1) 標準掘削断面は以下とし、この標準断面を適用できる工種は次のとおりとする。

- 1) 管布設工
- 2) サドル付分水栓取付工（分水栓取付部位）
- 3) 不断水連絡工（割T字管設置部位）

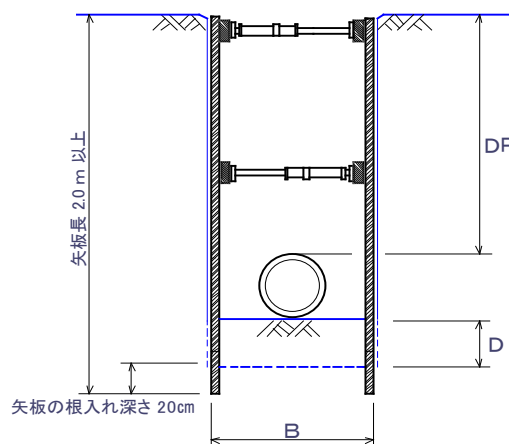
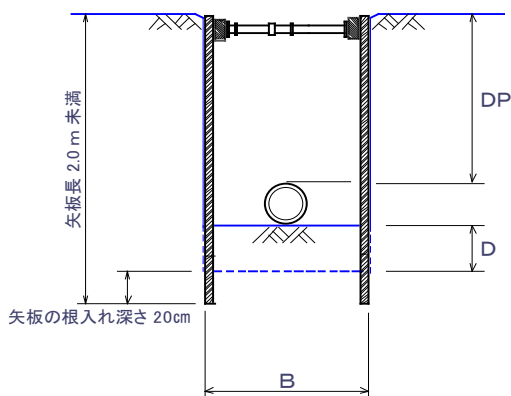
上記2) 及び3) における不断水分岐工事部位において適用する掘削幅は、「既設管の口径」に対するものとし、既設管縦断方向の掘削延長は「掘削幅」と同じかそれ以上とすることができるが、概ね1.5m以内とすることが望ましく、広範囲に既設路床、路盤等を乱す様な規模の掘削等は控えること。なお、「不断水簡易仕切弁設置工」又は「レジンボックス設置工」等における断面は別に定める。



管径 (mm)	B (m)	DP (m)	D (m)	L (m)
200 以下	表-9.5.1	0.6 以上	0.30	0.50
道路埋設以外の 50 以下	表-9.5.1	0.4 以上	規定 しない	規定 しない

備考 DP：管理設深度（路面から管頂部までの距離）  
 D：会所掘の掘削深度  
 L：会所掘の掘削延長  
 道路管理者から指示のある場合は別に定める。

(2) 木矢板及び軽量鋼矢板を使用する場合の標準掘削断面は(1)の各工種共に、以下に示す断面によることとする。



注) 上記土留工の模式図は、軽量鋼矢板及び軽量金属支保材を用いたものであり、現場毎においてその土留仮設材料を限定するものではない。

また土留工の矢板設置について、根入深さは断面図に明記した数値（20cm）以上を以て施工することを原則とし、根入れなしの「掛け矢板」としてはならない。

管径 (mm)	B (m)	DP (m)	D (m)	L (m)
350 以下	表-9.5.1	—	0.30	0.50
400～	表-9.5.1	—	0.60	0.80

備考 DP：管理設深度（路面から管頂部までの距離）  
 D：会所掘の掘削深度  
 L：会所掘の掘削延長  
 道路管理者から指示のある場合は別に定める。

(3) 土質、埋設物、土留方法、継手方法、その他の条件により(1)、(2)による2つの標準断面により難しい場合は、指定工事業者の主任技術者が適宜その方法を決定して設計審査を受けること。



別表 1		掘削幅算定計算表 (土留工なし)														(数値単位: mm)												
作業形態	項目 諸数値	管最大外径 (D5)														項目 諸数値	作業形態											
		吊込み余裕幅																										
		管外径 (D2)																										
		接合作業幅																										
管種		腹起し材幅														管種												
管径		ポリエチレン管		A形		K形		KF形		S形		SII形		フランジ		T形		NS形		U形		UF形		US形		管径		
		諸数値	掘削幅	諸数値	掘削幅	諸数値	掘削幅	諸数値	掘削幅	諸数値	掘削幅	諸数値	掘削幅	諸数値	掘削幅	諸数値	掘削幅	諸数値	掘削幅	諸数値	掘削幅	諸数値	掘削幅	諸数値	掘削幅	諸数値	掘削幅	管径
吊込み	50以下	88.0	188																							50以下	吊込み	
		50.0																										
接合	50以下	50.0	250																							50以下	接合	
		100.0																										
吊込み	75	197.0		197.0						224.0		211.0		144.0		161.0										75	吊込み	
		50.0	297	50.0	297					50.0	324	50.0	311	50.0	244	50.0	261											
接合	75	93.0		93.0						93.0		93.0		93.0		93.0										75	接合	
		150.0		150.0						150.0		150.0		100.0		250.0												
吊込み	100	232.0		232.0						255.0		238.0		174.0		190.0										100	吊込み	
		50.0	332	50.0	332					50.0	355	50.0	338	50.0	274	50.0	290											
接合	100	118.0		118.0						118.0		118.0		118.0		118.0										100	接合	
		250.0		250.0						250.0		250.0		100.0		250.0												
吊込み	150	287.0		287.0						310.0		290.0		228.0		242.0										150	吊込み	
		50.0	387	50.0	387					50.0	410	50.0	390	50.0	328	50.0	342											
接合	150	169.0		169.0						169.0		169.0		169.0		169.0										150	接合	
		250.0		250.0						250.0		250.0		100.0		250.0												
吊込み	200	338.0		338.0						364.0		342.0		282.0		294.0										200	吊込み	
		50.0	438	50.0	438					50.0	464	50.0	442	50.0	382	50.0	394											
接合	200	220.0		220.0						220.0		220.0		220.0		220.0										200	接合	
		250.0		250.0						250.0		250.0		100.0		250.0												
吊込み	250	394.0		394.0						416.0		410.0		334.0		346.0										250	吊込み	
		50.0	494	50.0	494					50.0	516	50.0	510	50.0	434	50.0	446											
接合	250	271.6		271.6						271.6		271.6		271.6		271.6										250	接合	
		250.0		250.0						250.0		250.0		100.0		250.0												
吊込み	300	445.0		445.0		445.0				477.0		464.0		386.0		408.0										300	吊込み	
		50.0	545	50.0	545	50.0	545			50.0	577	50.0	564	50.0	486	50.0	508											
接合	300	322.8		322.8		322.8				322.8		322.8		322.8		322.8										300	接合	
		250.0		250.0		250.0				250.0		250.0		100.0		250.0												
吊込み	350	504.0		504.0		504.0				528.0		530.0		450.0		465.0										350	吊込み	
		50.0	604	50.0	604	50.0	604			50.0	628	50.0	630	50.0	550	50.0	565											
接合	350	374.0		374.0		374.0				374.0		374.0		374.0		374.0										350	接合	
		250.0		250.0		250.0				250.0		250.0		100.0		250.0												
吊込み	400	558.0		558.0		558.0				536.0		582.0		502.0		521.0										400	吊込み	
		50.0	658	50.0	658	50.0	658			50.0	636	50.0	682	50.0	602	50.0	621											
接合	400	425.6		425.6		425.6				425.6		425.6		425.6		425.6										400	接合	
		250.0		250.0		250.0				250.0		250.0		100.0		250.0												
吊込み	450	613.0		613.0		613.0				633.0		652.0		555.0		572.0										450	吊込み	
		50.0	713	50.0	713	50.0	713			50.0	733	50.0	752	50.0	655	50.0	672											
接合	450	476.8		476.8		476.8				476.8		476.8		476.8		476.8										450	接合	
		250.0		250.0		250.0				250.0		250.0		100.0		250.0												
吊込み	500	664.0		664.0		664.0				706.0		706.0		608.0		700.0										500	吊込み	
		50.0	764	50.0	764	50.0	764			50.0	806	50.0	806	50.0	708	50.0	800											
接合	500	528.0		528.0		528.0				528.0		528.0		528.0		528.0										500	接合	
		250.0		250.0		250.0				250.0		250.0		100.0		250.0												
吊込み	600	771.0		771.0		771.0				810.0		713.0		804.0												600	吊込み	
		50.0	871	50.0	871	50.0	871			50.0	910	50.0	913	50.0	813	50.0	904											
接合	600	630.8		630.8		630.8				630.8		630.8		630.8		630.8										600	接合	
		250.0		250.0		250.0				250.0		250.0		100.0		250.0												
吊込み	700	893.0		893.0		893.0				928.0		826.0		930.0		831.0										700	吊込み	
		50.0	993	50.0	993	50.0	993			50.0	1,028	50.0	926	50.0	1,030	50.0	931	50.0	931	50.0	969							
接合	700	733.0		733.0		733.0				733.0		733.0		733.0		733.0										700	接合	
		350.0		350.0		350.0				350.0		350.0		100.0		350.0												
吊込み	800	996.0		996.0		996.0				1,034.0		931.0		1,039.0		938.0										800	吊込み	
		50.0	1,096	50.0	1,096	50.0	1,096			50.0	1,134	50.0	1,031	50.0	1,139	50.0	1,038	50.0	1,038	50.0	1,073							
接合	800	836.0		836.0		836.0				836.0		836.0		836.0		836.0										800	接合	
		350.0		350.0		350.0				350.0		350.0		100.0		350.0												
吊込み	900	1,118.0		1,118.0		1,118.0				1,156.0		1,036.0		1,164.0		1,043.0										900	吊込み	
		50.0	1,218	50.0	1,218	50.0	1,218			50.0	1,256	50.0	1,136	50.0	1,264	50.0	1,143	50.0	1,143	50.0	1,177							
接合	900	939.0		939.0		939.0				939.0		939.0		939.0		939.0										900	接合	
		450.0		450.0		450.0				450.0		450.0		100.0		450.0												
吊込み	1000	1,226.0		1,226.0		1,226.0				1,262.0		1,148.0		1,273.0		1,151.0										1000	吊込み	
		50.0	1,326	50.0	1,326	50.0	1,326			50.0	1,362	50.0	1,248	50.0	1,373	50.0	1,251	50.0	1,251	50.0	1,283							
接合	1000	1,041.0		1,041.0		1,041.0				1,041.0		1,041.0		1,041.0		1,041.0										1000	接合	
		450.0		450.0		450.0				450.0		450.0		100.0		450.0												

別表2		掘削幅算定計算表(土留工あり)														(数値単位: mm)										
作業形態	項目 諸数値	管最大外径(D5)														項目 諸数値	作業形態									
		吊込み余裕幅																								
		管外径(D2)																								
		接合作業幅																								
		矢板厚																								
		腹起し材幅																								
管種	管径	ポリエチレン管		A形		K形		KF形		S形		SⅡ形		フランジ		T形		NS形		U形		UF形		US形		管径
		諸数値	掘削幅	諸数値	掘削幅	諸数値	掘削幅	諸数値	掘削幅	諸数値	掘削幅	諸数値	掘削幅	諸数値	掘削幅	諸数値	掘削幅	諸数値	掘削幅	諸数値	掘削幅	諸数値	掘削幅	諸数値	掘削幅	
吊込み	50以下	88.0																								
		50.0	588																							
		50.0																								
		100.0																								
		500	350																							
1500																										
吊込み	75			197.0		197.0					224.0		211.0		144.0		161.0									
				50.0	697	50.0	697					50.0	724	50.0	711	50.0	644	50.0	661							
				93.0		93.0						93.0		93.0		93.0		93.0								
				150.0		150.0						150.0		150.0		100.0		250.0								
				50.0	493	50.0	493					50.0	493	50.0	493	50.0	393	50.0	693							
1500				150.0		150.0				150.0		150.0		150.0		150.0										
吊込み	100			232.0		232.0					255.0		238.0		174.0		190.0									
				50.0	732	50.0	732					50.0	755	50.0	738	50.0	674	50.0	690							
				118.0		118.0						118.0		118.0		118.0		118.0								
				250.0		250.0						250.0		250.0		100.0		250.0								
				50.0	718	50.0	718					50.0	718	50.0	718	50.0	418	50.0	718							
1500				150.0		150.0				150.0		150.0		150.0		150.0										
吊込み	150			287.0		287.0					310.0		290.0		228.0		242.0									
				50.0	787	50.0	787					50.0	810	50.0	790	50.0	728	50.0	742							
				169.0		169.0						169.0		169.0		169.0		169.0								
				250.0		250.0						250.0		250.0		100.0		250.0								
				50.0	769	50.0	769					50.0	769	50.0	769	50.0	469	50.0	769							
1500				150.0		150.0				150.0		150.0		150.0		150.0										
吊込み	200			338.0		338.0					364.0		342.0		282.0		294.0									
				50.0	838	50.0	838					50.0	864	50.0	842	50.0	782	50.0	794							
				220.0		220.0						220.0		220.0		220.0		220.0								
				250.0		250.0						250.0		250.0		100.0		250.0								
				50.0	820	50.0	820					50.0	820	50.0	820	50.0	520	50.0	820							
1500				150.0		150.0				150.0		150.0		150.0		150.0										
吊込み	250			394.0		394.0					416.0		410.0		334.0		346.0									
				50.0	894	50.0	894					50.0	916	50.0	910	50.0	834	50.0	846							
				271.6		271.6						271.6		271.6		271.6		271.6								
				250.0		250.0						250.0		250.0		100.0		250.0								
				50.0	872	50.0	872					50.0	872	50.0	872	50.0	572	50.0	872							
1500				150.0		150.0				150.0		150.0		150.0		150.0										
吊込み	300			445.0		445.0		445.0			477.0		464.0		386.0		408.0									
				50.0	945	50.0	945	50.0	945			50.0	977	50.0	964	50.0	886	50.0	908							
				322.8		322.8		322.8				322.8		322.8		322.8		322.8								
				250.0		250.0		250.0				250.0		250.0		100.0		250.0								
				50.0	923	50.0	923	50.0	923			50.0	923	50.0	923	50.0	443	50.0	923							
1500				150.0		150.0		150.0		150.0		150.0		150.0		150.0										
吊込み	350			504.0		504.0		504.0			528.0		530.0		450.0		465.0									
				50.0	1,004	50.0	1,004	50.0	1,004			50.0	1,028	50.0	1,030	50.0	950	50.0	965							
				374.0		374.0		374.0				374.0		374.0		374.0		374.0								
				250.0		250.0		250.0				250.0		250.0		100.0		250.0								
				50.0	974	50.0	974	50.0	974			50.0	974	50.0	974	50.0	674	50.0	974							
1500				150.0		150.0		150.0		150.0		150.0		150.0		150.0										
吊込み	400			558.0		558.0		558.0			536.0		582.0		502.0		521.0									
				50.0	1,058	50.0	1,058	50.0	1,058			50.0	1,036	50.0	1,082	50.0	1,002	50.0	1,021							
				425.6		425.6		425.6				425.6		425.6		425.6		425.6								
				250.0		250.0		250.0				250.0		250.0		100.0		250.0								
				50.0	1,026	50.0	1,026	50.0	1,026			50.0	1,026	50.0	1,026	50.0	546	50.0	1,026							
1500				150.0		150.0		150.0		150.0		150.0		150.0		150.0										
吊込み	450			613.0		613.0		613.0			633.0		652.0		555.0		572.0									
				50.0	1,113	50.0	1,113	50.0	1,113			50.0	1,133	50.0	1,152	50.0	1,055	50.0	1,072							
				476.8		476.8		476.8				476.8		476.8		476.8		476.8								
				250.0		250.0		250.0				250.0		250.0		100.0		250.0								
				50.0	1,077	50.0	1,077	50.0	1,077			50.0	1,077	50.0	1,077	50.0	777	50.0	1,077							
1500				150.0		150.0		150.0		150.0		150.0		150.0		150.0										
吊込み	500			664.0		664.0		652.0			706.0		608.0		500.0		521.0									
				50.0	1,164	50.0	1,164	50.0	1,152			50.0	1,206	50.0	1,206	50.0	1,108	50.0	1,200							
				528.0		528.0		528.0				528.0		528.0		528.0		528.0								
				250.0		250.0		250.0				250.0		250.0		100.0		250.0								
				50.0	1,128	50.0	1,128	50.0	1,128			50.0	1,128	50.0	1,128	50.0	828	50.0	1,128							
1500				150.0		150.0		150.0		150.0		150.0		150.0		150.0										
吊込み	600			771.0		771.0		755.0			810.0		713.0		604.0		621.0									
				50.0	1,271	50.0	1,271	50.0	1,255			50.0	1,310	50.0	1,213	50.0	1,304									
				630.8		630.8		630.8				630.8		630.8		630.8		630.8								
				250.0		250.0		250.0				250.0		250.0		100.0		250.0								
				50.0	1,231	50.0	1,231	50.0	1,231			50.0	1,231	50.0	1,231	50.0	931	50.0	1,231							
1500				150.0		150.0		150.0		150.0		150.0		150.0		150.0										
吊込み	700			893.0		893.0		883.0			928.0		826.0		730.0		747.0									
				50.0	1,393	50.0	1,393	50.0	1,383			50.0	1,428	50.0	1,326	50.0	1,430	50.0	1,331	50.0	1,331	50.0	1,369			
				733.0		733.0		733.0				733.0														

## 5. 円形レジンボックスの設置等を伴う掘削断面の決定上の留意事項

- (1) 次に掲げる工種に係る水道施設設置の掘削にあたっては、以下の記載に留意して「掘削断面」及び「土留め方法」を決定し、安全かつ良好な施工計画とすること。
- ① 企業長指定材料である、円形レジンボックス（内径 500 及び内径 600）の設置を伴う給水装置工事に係る「仕切弁設置」、「消火栓設置」並びに「地下式空気弁設置」工事。
  - ② 不断水簡易仕切弁設置工事
- (2) 掘削深度が 1.5m を超える場合は、掘削切取面がその箇所の土質に見合った勾配によって地山の崩落なく掘削できる場合を除き、土留工を施すこと。
- (3) 掘削深度が 1.5m 以内であっても、掘削切取面に自立性が乏しい地山の掘削については、施工の安全を確保でき得る適切な勾配を定めて断面を決定するか、または土留工を施すこと。
- (4) 掘削方法は、『2. 掘削方法』に準ずるものとする。

## 6. 円形レジンボックスの設置等を伴う掘削幅

掘削幅は、【表-9.5.2 弁筐設置等を伴う開削工事の掘削幅算定表】（企業団が行う配水管拡張新設及び既設管改良更新を目的とした設計に用いる基準書掘削断面等に基づき、算出したもの）の値とすることができる。

また、管縦断方向の掘削延長は、「掘削幅」と同じかそれ以上として、作業の安全と良好適切な施工状態を確保すること。

なお、これに拠らない場合は、施工目的の管種管径における当該装置の吊り込み時及び作業範囲（埋戻し転圧等を含む）を考慮した掘削幅等の計算根拠又は作業条件等を示して設計審査を受けること。

【表-9.5.2 弁筐設置等を伴う開削工事の掘削幅算定表】

(数量単位：mm)

種別	掘削幅 (B´)			種別
	管径	会所堀		
土留工なし		掘削深度(D)	掘削延長(L)	土留工あり
50 以下	1,300	合成樹脂管は適用なし		50 以下
75		300	500	75
100				100
150				150
200				200
250				250
300				300
350				350
400				600
450		450		

注)「土留工あり」の掘削幅は、「木矢板(矢板長3.0m未満)、木製支保材」の使用を原則とした算出数値であるが、「軽量鋼矢板、軽量金属支保材」を使用する場合も適用できることとする。  
上記掘削幅算定表は、別表1及び別表2の「掘削幅算定計算表」の「管径700」を参考値として決定したものであり、車道用メーターボックス設置についても本表数値を用いる。

## 7. 円形レジンボックスの設置等を伴う掘削断面

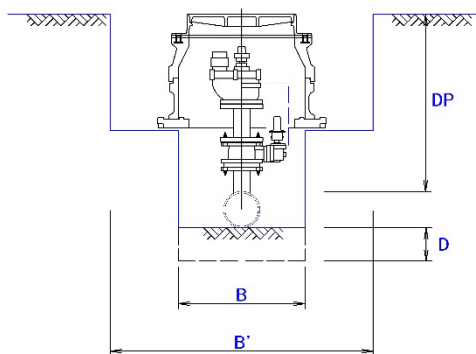
- (1) 掘削断面は次頁とし、この断面を適用できる工種は次のとおりとする。
- 1) 仕切弁設置工（円形レジンボックス内径 500 mm の設置を伴うもの。）
  - 2) 消火栓設置工（円形レジンボックス内径 600 mm の設置を伴うもの。）
  - 3) 空気弁設置工（円形レジンボックス内径 500 mm の設置を伴うもの。）
  - 4) 不断水簡易仕切弁設置工（レジンボックス又は鉄蓋等の筐類設置の有無を問わない。）

上記 1) から 3) において、円形レジンボックス設置後の埋戻し工事に使用する「転圧機械」の種類により、上表の断面の適用が施工上困難な場合は、主任技術者が別に定めて設計審査を受ける。

また、4) において、当該装置をメーカーの責任施工とする場合において、当該メーカー等の作業

責任者が現地の土質並びに作業条件等により、前頁表

の適用断面以外を指定し、当該指定工事業者の主任技術者との協議をもって決定する断面に制限を加えるものではない。

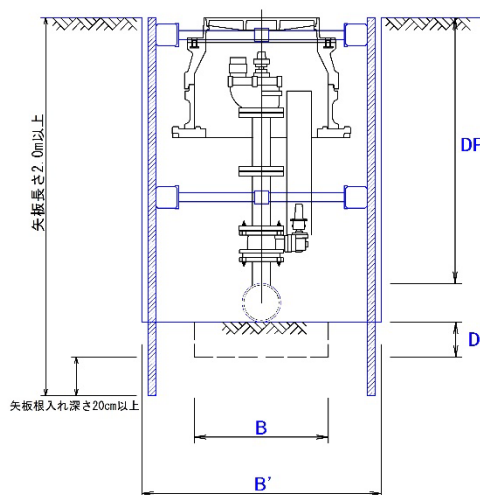
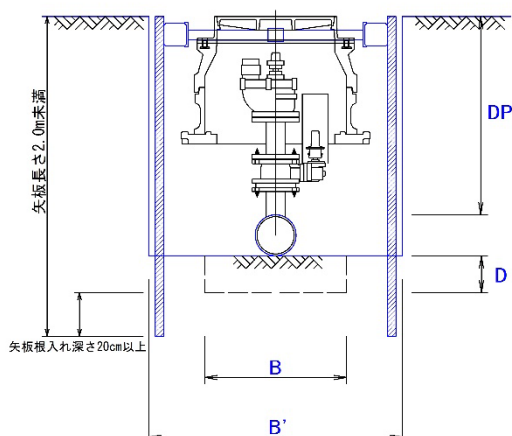


※模式図は消火栓設置の例

管径 (mm)	B (m)	B' (m)	DP (m)	D (m)	L (m)
50～200	表-9.5.1	表-9.5.2	0.6 以上	0.30	0.50
道路埋設の 50 未満	表-9.5.1	表-9.5.2	0.4 以上	規定 しない	規定 しない

備考 DP：管理設深度（路面から管頂部までの距離）  
D：会所掘の掘削深度  
L：会所掘の掘削延長  
道路管理者から指示のある場合は別に定める。

(2) 木矢板及び軽量鋼矢板を使用する場合の掘削断面は、(1)の各工種共に以下に示す断面によることとする。



注) 上記土留工の模式図は、軽量鋼矢板及び軽量金属支保材を用いたものであり、現場毎においてその土留仮設材料を限定するものではない。

また土留工の矢板設置について、根入深さは断面図に明記した数値（20cm）以上を以て施工することを原則とし、根入れなしの「掛け矢板」としてはならない。

管径 (mm)	B (m)	B' (m)	DP (m)	D (m)	L (m)
350 以下	表-9.5.1 土留工なし	表-9.5.2	—	0.30	0.50
400～450	表-9.5.1 土留工なし	表-9.5.2	—	0.60	0.80

備考 DP：管理設深度（路面から管頂部までの距離）  
D：会所掘の掘削深度  
L：会所掘の掘削延長  
道路管理者から指示のある場合は別に定める。

### 8. 適用除外

企業団発注の請負工事に係り、本掘削断面決定要領に拠らない設計根拠が明示された場合は、当該工事の設計図及び施工条件明示等を優先させて、当該工事の企業団指定監督員との協議により工事を施行すること。

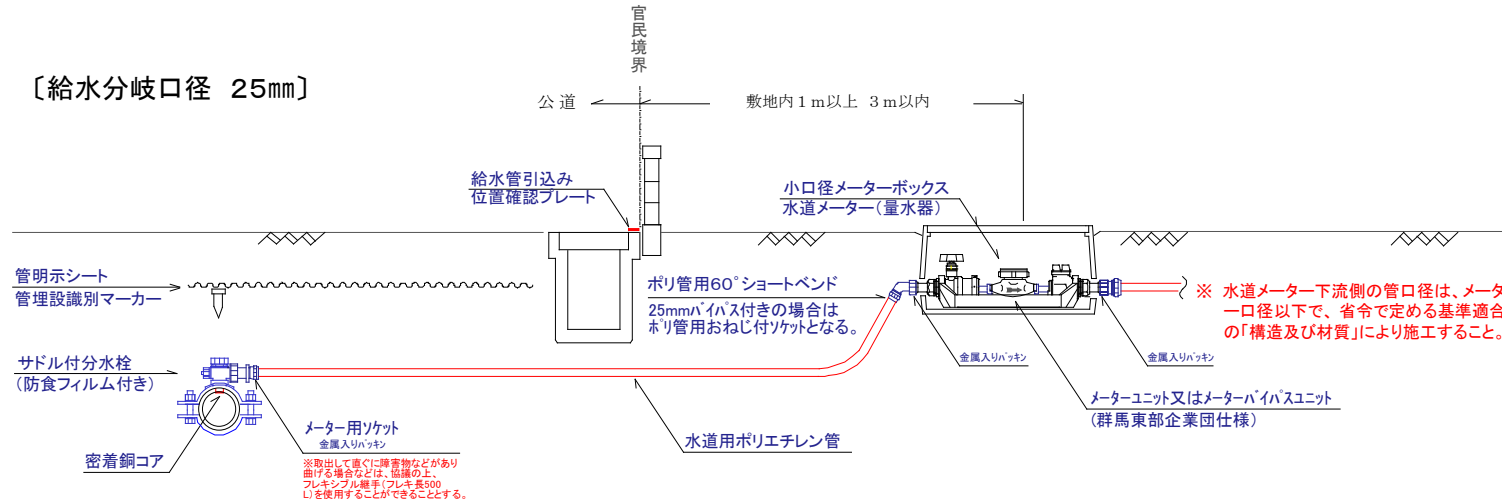
# 標準設計施工図

(給水装置標準施工模型図)	資料-6
(消火栓用レジンボックス標準組立図)	資料-7
(仕切弁標準設置図)	資料-7
(消火栓標準設置図)	資料-7
(仕切弁用勾配付円形鉄蓋標準設置図)	資料-8
(給水管位置確認標章 標準施工図)	資料-9
(給水装置工事申請書及び設計書 参考例)	資料-10

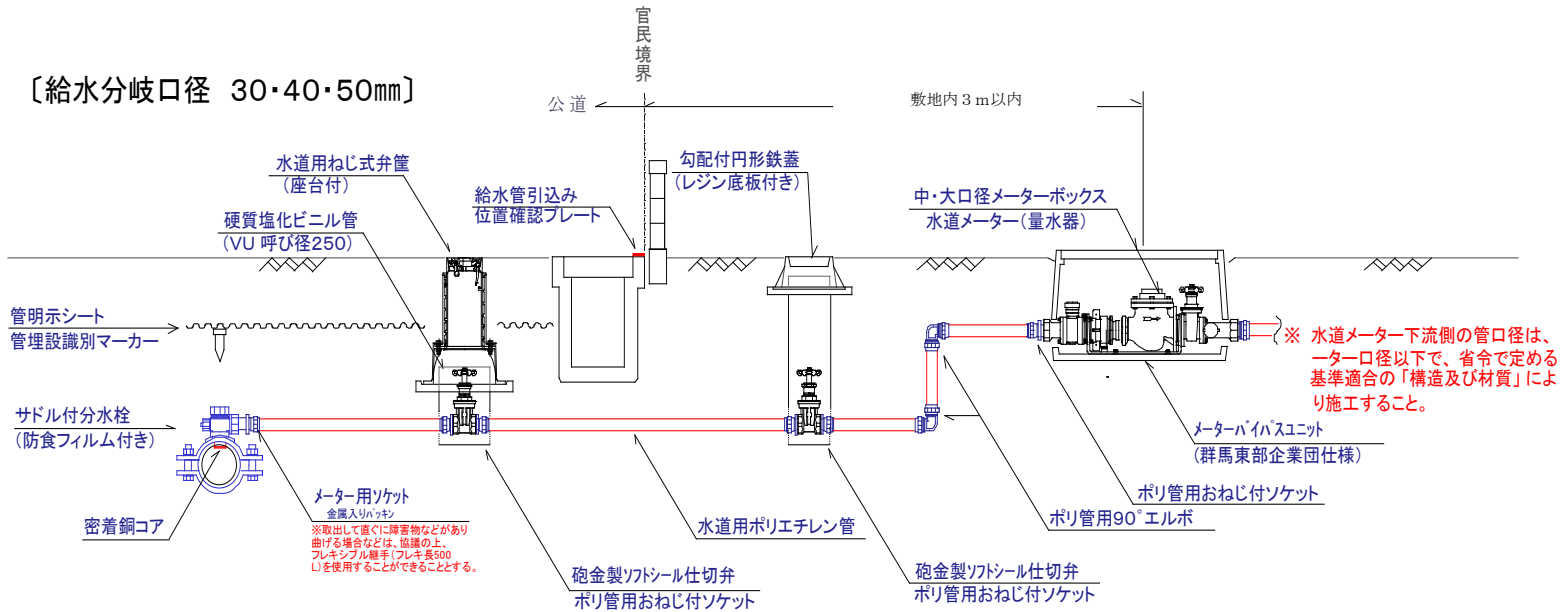
群馬東部水道企業団

### 給水装置標準施工（模式）図

〔給水分岐口径 25mm〕



〔給水分岐口径 30・40・50mm〕



図種		給水装置標準施工図	
種別		分岐口径 25mm 標準型 (DP=1.2m 0.9m 0.6m 埋設)	
品番	名称	数量	規格・仕様
1	分水栓	1	水道用サドル付分水栓 JWWA B 117, B 136 (AS型)
2	メーター用ソケット継手	1	ユニオンナット×ポリ管継手 (インサートコア一体型)
3	合成樹脂管	必要数量	水道用ポリエチレン二層管 JIS K 6762 (軟質1種二層管)
4	ポリエチレン管金属継手	1	60° ベンド JWWA B116 (インサートコア一体型)
5	メーターユニット	1	施工基準『4. 給水装置の施工』 4.5-5 参照
6	水道メーター (量水器)	1	施工基準『2. 給水装置の計画』 2.6 で口径決定した貨号品
7	小口径メーターボックス	1	埋設用/企業団章入り
8	マーカー	1	管理設 識別マーカー (水道用マーカー: MK-1W)
9	管明示シート	必要数量	給水管用 管理設明示シート (巾 150mm, 融着 2倍折込, 青色)
10	給水管確認標識	1	給水管引込み位置確認プレート (アルミダイキャスト製, 差込足付) 給水管引込み位置確認杭 (再生プラスチック製 KA60)

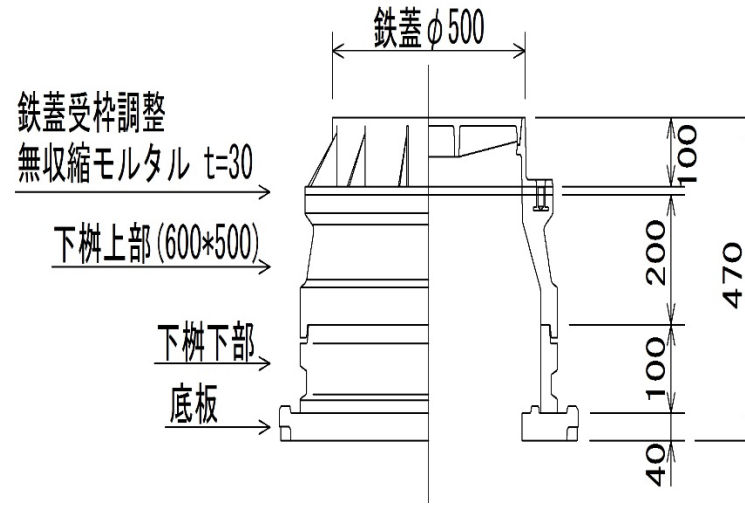
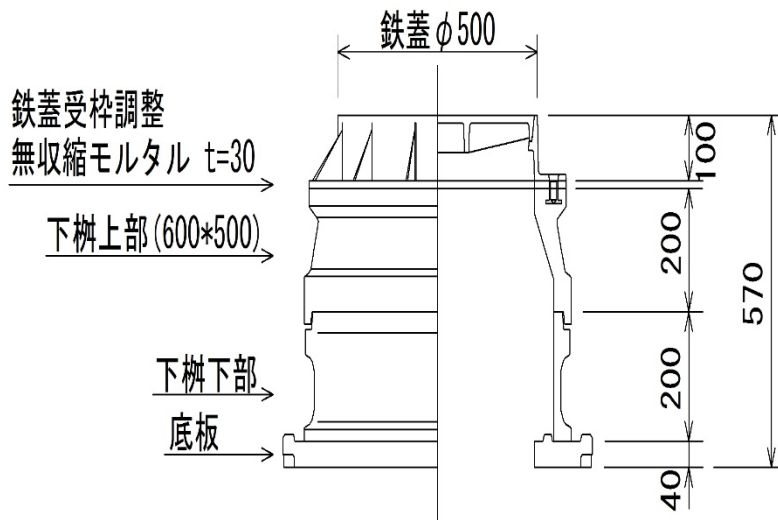
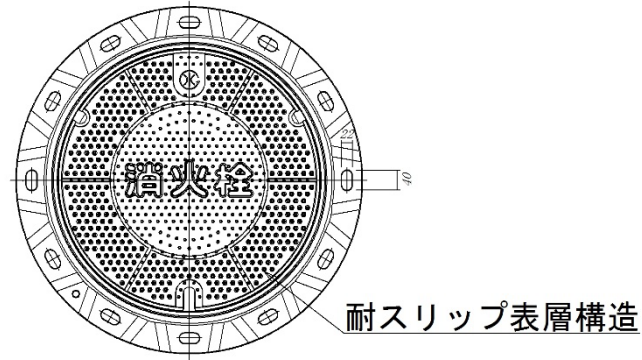
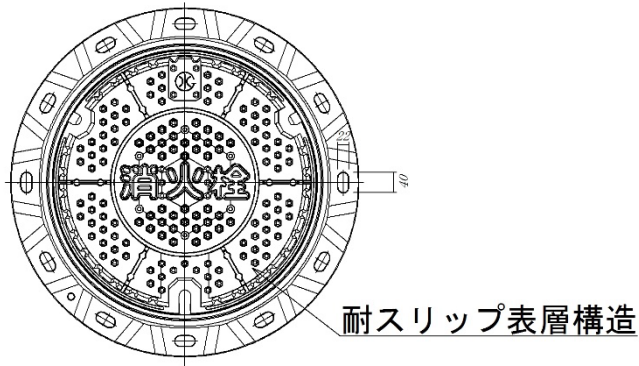
種別		分岐口径 30, 40, 50mm 標準型 (DP=1.2m 0.9m 0.6m 埋設)	
品番	名称	数量	規格・仕様
1	分水栓	1	水道用サドル付分水栓 JWWA B 117, B 136 (AS型)
2	メーター用ソケット継手	1	ユニオンナット×ポリ管継手 (インサートコア一体型)
3	合成樹脂管	必要数量	水道用ポリエチレン二層管 JIS K 6762 (軟質1種二層管)
4	仕切弁	1	砲金製ソフトシール仕切弁白丸ハンドル (左開き) 締過ぎ防止機能付
5	仕切弁鉄蓋 (道路内)	1	水道用ねじ式弁蓋 (座台付) (荷重区分: 車道 T-25)
	仕切弁鉄蓋 (宅地内)	1	勾配付円形鉄蓋 (レジン底付) (荷重区分: 車道 T-25)
6	ガイド管	必要数量	硬質塩化ビニル (VU) 管 (呼び径 200mm) JIS K 6741
		2	おねじ付 ソケット JWAA B 116 (インサートコア一体型)
7	ポリエチレン管金属継手	2	90° エルボ JWAA B 116 (インサートコア一体型)
8	おねじ付 ソケット	1	おねじ付 ソケット JWAA B 116 (インサートコア一体型)
9	メーターバイパスユニット	1	施工基準『4. 給水装置の施工』 4.5-5 参照
10	水道メーター (量水器)	1	施工基準『2. 給水装置の計画』 2.6 で口径決定した貨号品
11	中・大口径メーターボックス	1	埋設用/企業団章入り (30, 40mm) 埋設用/仕様協議 (50mm)
12	マーカー	1	管理設 識別マーカー (水道用マーカー: MK-1W)
13	管明示シート	必要数量	給水管用 管理設明示シート (巾 150mm, 融着 2倍折込, 青色)
14	給水管確認標識	1	給水管引込み位置確認プレート (アルミダイキャスト製, 差込足付) 給水管引込み位置確認杭 (再生プラスチック製 KA60)

群馬東部水道企業団

### 消火栓用レジンボックス 標準組立図

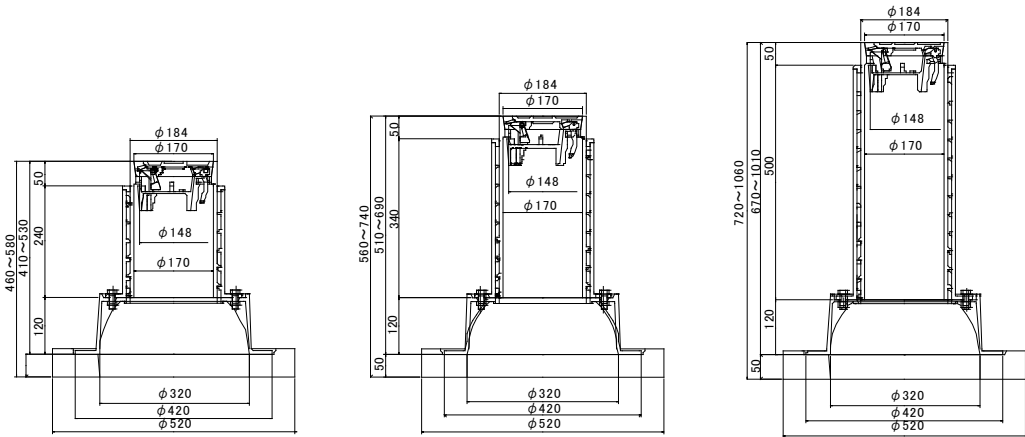
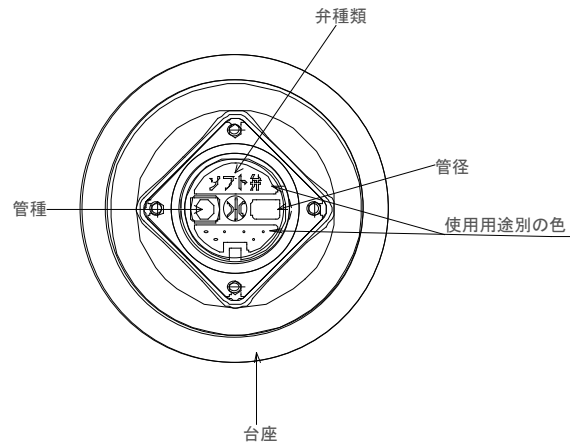
(国・県・市道埋設標準)

(歩道埋設標準)



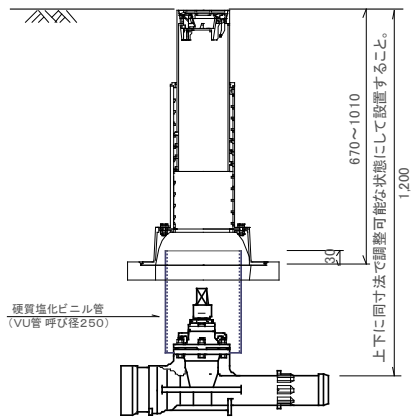
図種				
消火栓用レジンボックス標準組立図				
種別				
国・県・市道埋設標準型 (DP=1.2m、0.9m埋設用)				
品番	名称	材質	個数	備考
1	鉄蓋	FCD	1	各団体指定品 500 消火栓
2	下柵上部 H=200	レジンコンクリート	1	企業団型 50-60-200A
3	下柵下部 H=200	レジンコンクリート	1	企業団型 60-200C
4	底板 H=40	レジンコンクリート	1	企業団型 60-40S
種別				
歩道埋設標準型 (DP=0.6m埋設用)				
品番	名称	材質	個数	備考
1	鉄蓋	FCD	1	各団体指定品 500 消火栓
2	下柵上部 H=200	レジンコンクリート	1	企業団型 50-60-200A
3	下柵下部 H=100	レジンコンクリート	1	企業団型 60-100C
4	底板 H=40	レジンコンクリート	1	企業団型 60-40S
<b>群馬東部水道企業団</b>				

### 水道用ネジ式弁筐 標準図

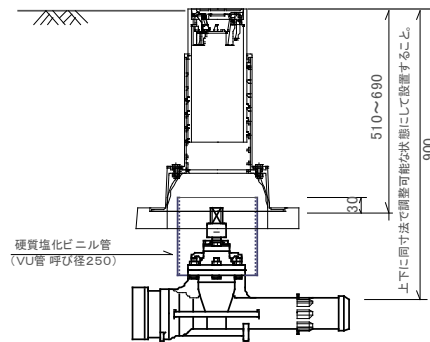


### 仕切弁 標準設置図 (模式図)

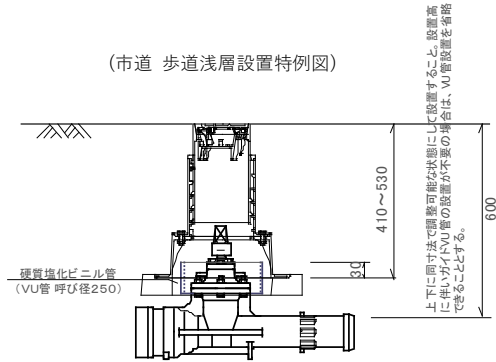
(国・県道 車道標準設置図)



(国・県道 歩道標準設置図)  
(市道 車道標準設置図)



(市道 歩道浅層設置特例図)



- 注1) 既設管の埋設深度が、本標準より深い場合は、既設深度に合わせることを原則とする。
- 注2) 模式図の「仕切弁」は、ソフトシール仕切弁NS型受挿しタイプであり、ネジ式弁筐・ガイド筐設置様態は、仕切弁やネジ筐の規格及び口径により異なる。
- 注3) 標準図・模式図の寸法は参考寸法であり、企業長指定品におけるメーカーを指定するものではない。

図種	仕切弁 標準設置図
種別	国・県道 (車道) 埋設標準型 (大型・1号) (DP=1.2m 埋設用)
種別	国・県道 (歩道) 埋設標準型 (中型・3号) 市道 (車道) 埋設標準型 (中型・3号) (DP=0.9m 埋設用)
種別	市道 (歩道) 埋設標準型 (小型・4号) (DP=0.6m 埋設用)

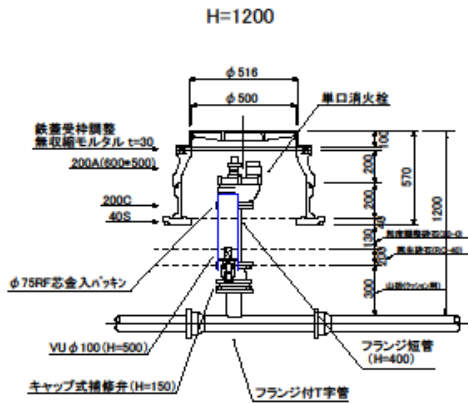
品番	名称	材質	個数	備考
1	仕切弁	砲金製 (ソフトシール)	1	企業長指定品 (ハンドル式又はキャップ式)
		ソフトシール		JWWA B 120 及びその準拠品
		ボールベアリング		JIS B 2062 並びに JWWA B 122 とその準拠品
2	ガイド筐	硬質塩化ビニル管	1	VU管: JIS K 6741
3	ガイド筐 固定材	単粒砕石	1	単粒 (五分) 砂利 (20mm 以下を推奨する)

群馬東部水道企業団



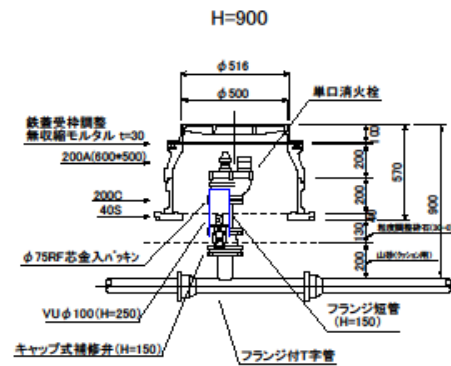
消火栓 標準設置図(埋設管縦断面)

国・県道 標準設置図 S=Free



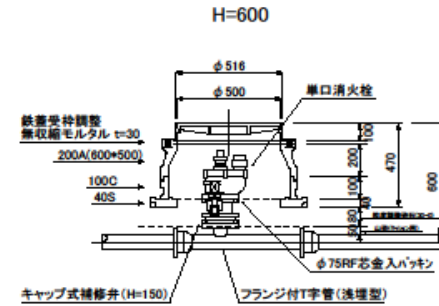
※補修弁設置の向きは、キャップ操作軸を道路外側に向けること。

市道 標準設置図 S=Free



※補修弁設置の向きは、キャップ操作軸を道路外側に向けること。

歩道 浅層設置特例図 S=Free



※補修弁設置の向きは、キャップ操作軸を道路外側に向けること。

注) レジンボックス内に敷き均す「粒調砕石」は、補修弁の開閉に支障のないように注意して施工すること。

図種	消火栓 標準設置図 (道路縦断面)
----	-------------------

種別	国・県道埋設標準型 (DP=1.2m 埋設用)
----	-------------------------

品番	名称	規格	数量	備考
1	消火栓	地下式単口	1	JWWA B 103
2	フランジ短管	呼び径 75 L150	1	フランジボルト SUS304 M16 SDC 処理ナットを奨励
3	補修弁	キャップ式	1	2種 7.5K L150 フランジ形式 RF-GF
4	フランジ付 T字管		1	GX型 フランジ形式 GF フランジボルト SUS304 M16 SDC 処理ナットを奨励

種別	市道埋設標準型 (DP=0.9m 埋設用)
----	-----------------------

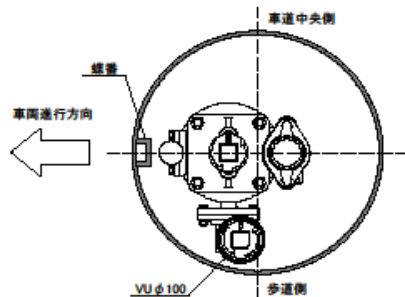
品番	名称	規格	数量	備考
1	消火栓	地下式単口	1	JWWA B 103
2	フランジ短管	呼び径 75 L400	1	フランジボルト SUS304 M16 SDC 処理ナットを奨励
3	補修弁	キャップ式	1	2種 7.5K L150 フランジ形式 RF-GF
4	フランジ付 T字管		1	GX型 フランジ形式 GF フランジボルト SUS304 M16 SDC 処理ナットを奨励

種別	歩道浅層埋設型 (DP=0.6m 埋設用)
----	-----------------------

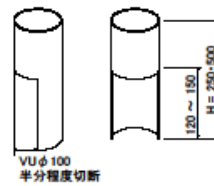
品番	名称	材質	数量	備考
1	消火栓	地下式単口	1	JWWA B 103 浅層埋設対応型
2	補修弁	キャップ式	1	2種 7.5K L150 フランジ形式 RF-GF
3	フランジ付 T字管	浅層埋設型	1	GX型 フランジ形式 GF フランジボルト SUS304 M16 SDC 処理ナットを奨励

群馬東部水道企業団

単口消火栓室設置平面図 S=Free

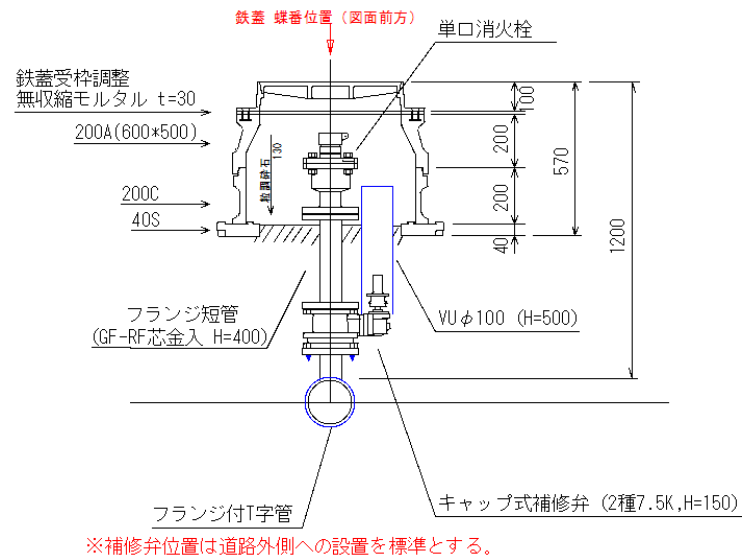


VUφ100参考図 S=Free

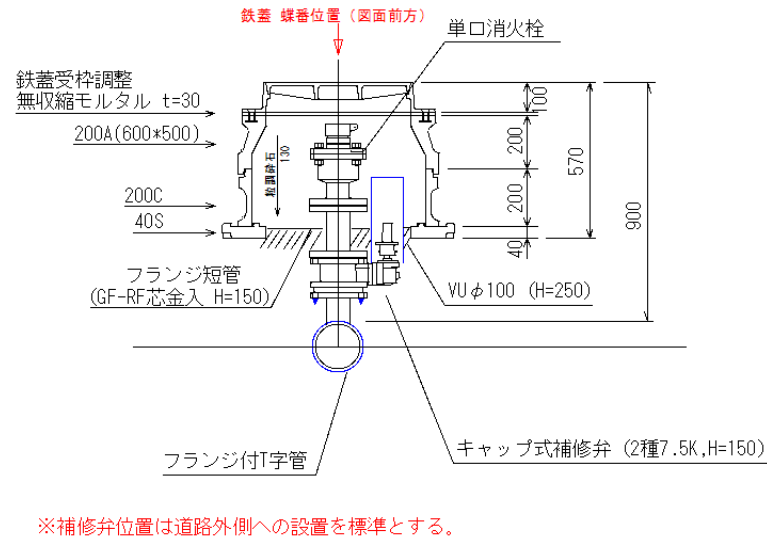


### 消火栓 標準設置図 (埋設管横断面)

(国・県道 標準設置図)



(市道 標準設置図)



注) レジンボックス内に敷き均す「粒調砕石」は、補修弁の開閉に支障のないように注意して施工すること。

消火栓 標準設置図 (道路横断面)				
種別	国・県道埋設標準型 (DP=1.2m 埋設用)			
品番	名称	規格	数量	備考
1	消火栓	地下式単口	1	JWWA B 103
2	フランジ短管	呼び径 75 L400	1	フランジボルト SUS304 M16 SDC 処理ナットを奨励
3	補修弁	キャップ式	1	2種 7.5K L150 フランジ形式 RF-GF
4	フランジ付 T字管		1	GX型 フランジ形式 GF フランジボルト SUS304 M16 SDC 処理ナットを奨励

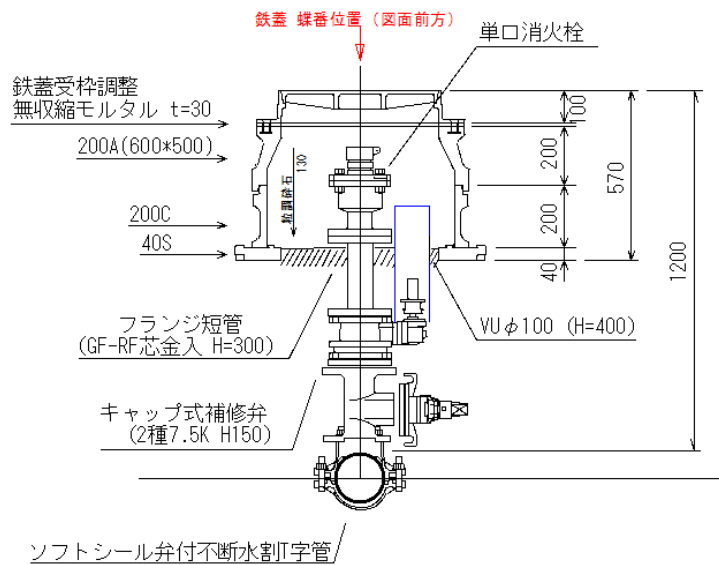
種別	市道埋設標準型 (DP=0.9m 埋設用)			
品番	名称	規格	数量	備考
1	消火栓	地下式単口	1	JWWA B 103
2	フランジ短管	呼び径 75 L150	1	フランジボルト SUS304 M16 SDC 処理ナットを奨励
3	補修弁	キャップ式	1	2種 7.5K L150 フランジ形式 RF-GF
4	フランジ付 T字管		1	NS型 フランジ形式 GF フランジボルト SUS304 M16 SDC 処理ナットを奨励

群馬東部水道企業団

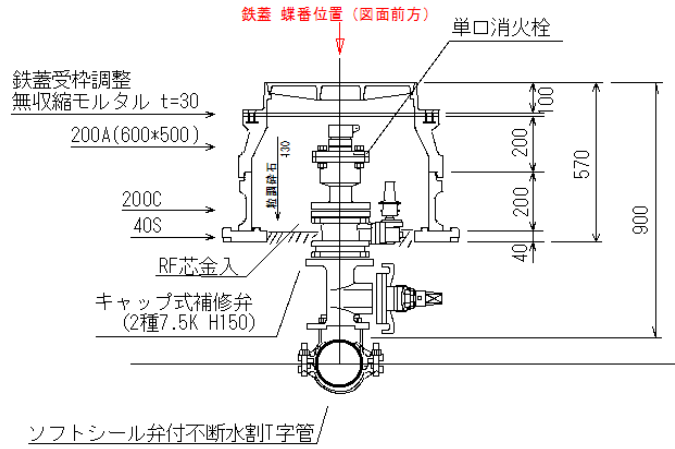
### 消火栓 標準設置図 (不断水工法)

(国・県道 標準設置図)

(市道 標準設置図)



※補修弁位置は道路外側への設置を標準とする。



※補修弁位置は道路外側への設置を標準とする。

注) レジンボックス内に敷き均す「粒調砕石」は、補修弁の開閉に支障のないように注意して施工すること。

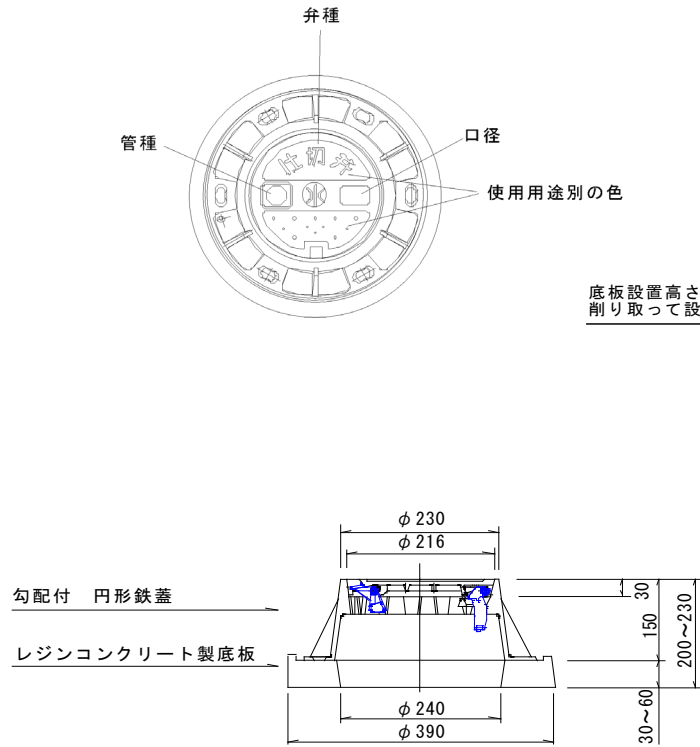
図種		消火栓 標準据付図 (不断水工法)		
種別		国・県道埋設標準型 (DP=1.2m 埋設用)		
品番	名称	規格	数量	備考
1	消火栓	地下式単口	1	JWWA B 103
2	フランジ短管	呼び径 75 L300	1	フランジボルト SUS304 M16 SDC 処理ナットを奨励
3	補修弁	キャップ式	1	2種 7.5K L150 フランジ形式 RF-GF
4	不断水割T字管	ソフトシール仕切弁付	1	鑄鉄管用 フランジ形式 RF フランジボルト SUS304 M16 SDC 処理ナットを奨励
種別		市道埋設標準型 (DP=0.9m 埋設用)		
品番	名称	規格	数量	備考
1	消火栓	地下式単口	1	JWWA B 103
2	補修弁	キャップ式	1	2種 7.5K L150 フランジ形式 RF-GF
3	不断水割T字管	ソフトシール仕切弁付	1	鑄鉄管用 フランジ形式 RF フランジボルト SUS304 M16 SDC 処理ナットを奨励

群馬東部水道企業団

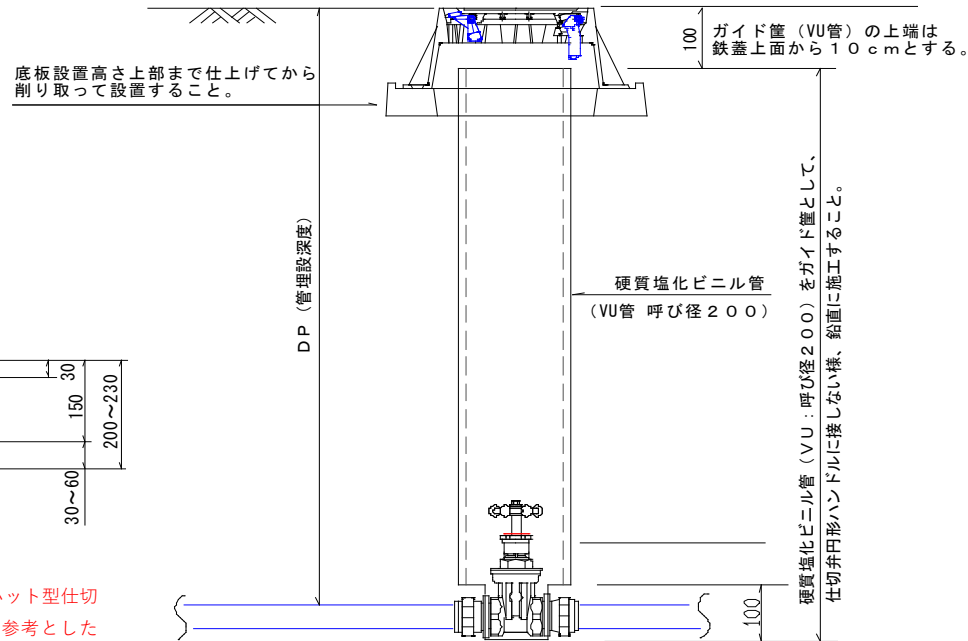
## 仕切弁用 勾配付円形鉄蓋 標準設置図

(国・県道 歩・車道 標準設置図)  
 (市道 歩・車道 標準設置図)  
 (民地内 標準設置図)

注2) 民地内での使用を原則とし、それ以外での設置は仮設として使用すること。



注1) 模式図各寸法は、日之出水道機器株式会社の品名：太田使用ハット型仕切弁筐（鉄蓋：CVOS-21G-15L、レジン底板：NHVO-25-30S）参考としたものであり、企業長指定品におけるメーカー指定したものではない。



注3) 砲金製ソフトシール仕切弁筐として使用する場合は、上記の模式図のとおりガイドとなる硬質塩化ビニル管の底部から、高さ 10cm 程度の切込み（筐抜き）を施工して、仕切弁をガイド管で覆うこと。

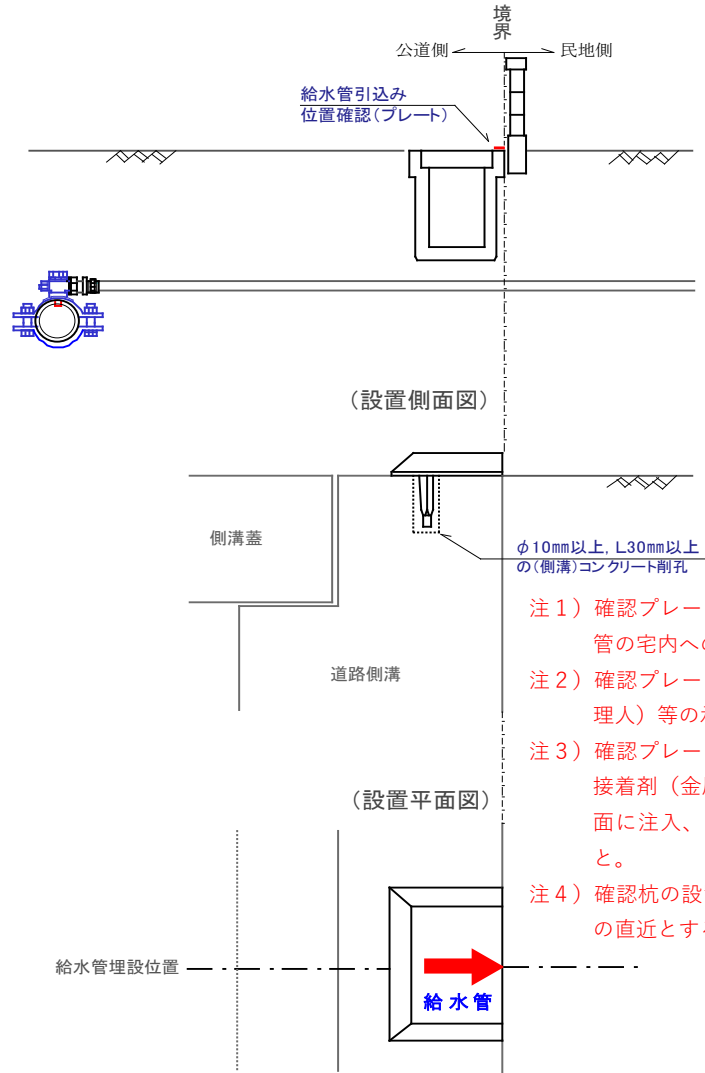
注4) 丸ハンドル式仕切弁を使用する場合のガイド管呼び径は 200 に限定するが、キャップ式仕切弁を使用する場合のガイド管のサイズ規程はない。

注5) 不排水簡易仕切弁筐として使用する場合は、上記の模式図の硬質塩化ビニル管（下部）の切込みは施工せず、仕切弁をガイド管で覆う必要はない。

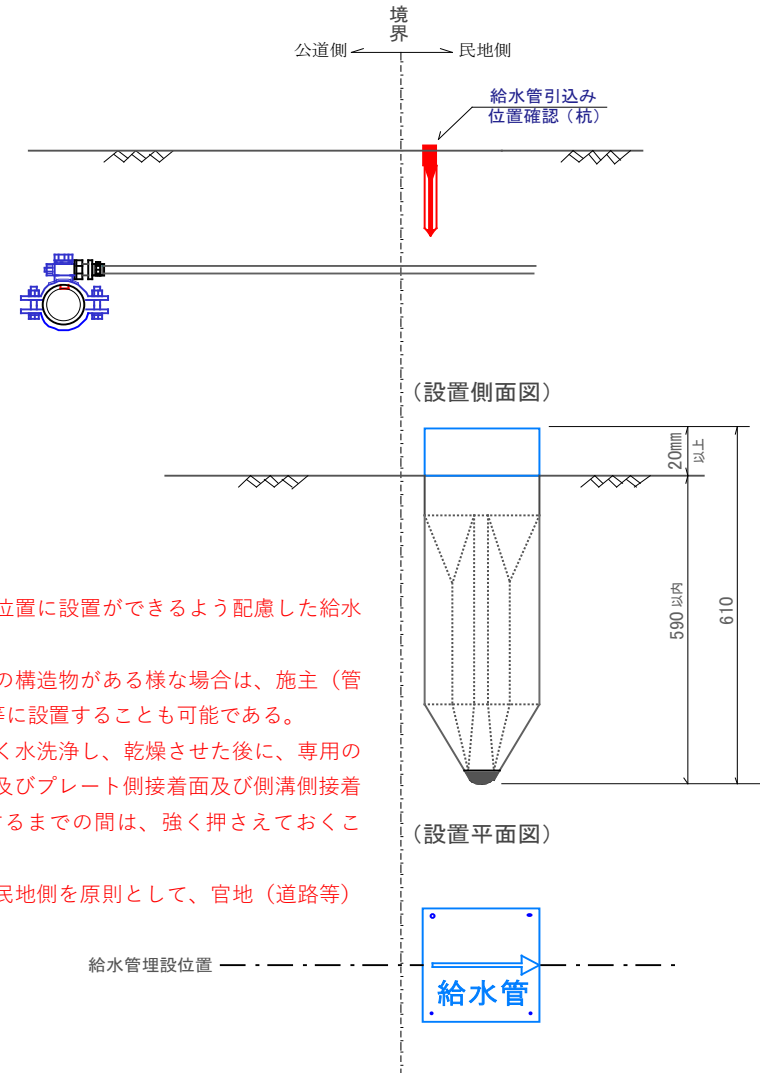
図種	勾配付円形鉄蓋 標準設置図			
種別	国・県道 歩・車道 標準設置図			
種別	市道 歩・車道 標準設置図			
種別	民地埋設標準			
品番	名称	材質	数量	備考
1	鉄蓋	FCD	1	企業団型砲金製ソフトシール仕切弁用不排水簡易仕切弁（仮設として使用）
2	ガイド管	硬質塩化ビニル管	埋設深度による	VU管：JIS K 6741
3	底板	レジンコンクリート	1	企業団型底板厚 H30mm～60mm
<b>群馬東部水道企業団</b>				

## 給水管位置確認標章 標準施工図

(給水管引込み位置確認プレート 設置様態図)



(給水管引込み位置確認杭 設置様態図)



- 注1) 確認プレート及び確認杭とも、車載がない位置に設置ができるよう配慮した給水管の宅内への引込位置を計画すること。
- 注2) 確認プレートは、道路側溝がなく境界塀等の構造物がある様な場合は、施主(管理人)等の承諾を得て、構造物の基礎表面等に設置することも可能である。
- 注3) 確認プレート設置用の削孔後は、孔中をよく水洗浄し、乾燥させた後に、専用の接着剤(金属・コンクリート専用)を孔中及びプレート側接着面及び側溝側接着面に注入、塗布して接着剤が完全に乾燥するまでの間は、強く押さえておくこと。
- 注4) 確認杭の設置(打設)位置は、官民境界の民地側を原則として、官地(道路等)の直近とすること。

様式第1号 (第11条関係)

受付	年 月 日	第 号
----	-------	-----

課長	係長	設計審査	係

※直筆・ゴム印・パソコン打ち可

水栓番号	
メーター番号	

給水装置工事申込書

(あて先) 群馬東部水道企業団 企業長 ※日付は提出時に記入  
年 月 日

申込者 (給水装置所有者)  
住所 ○○市○○町○○-○  
刃がナ ○○ ○○○  
氏名 ○○ ○○○

※押印は必ずお願いします。  
(認印可、シャチハタ不可)

印

私(申込者)は、群馬東部水道企業団給水条例を契約の内容とすることに合意したうえで、同条例第6条の規定に基づき、次の通り給水装置工事を申し込みます。

なお、以下の指定給水装置工事事業者を代理人と定め、本給水装置工事の申し込み手続き並びに施工及びこれらの変更に係る権限を委任します。

また、群馬東部水道企業団給水条例及び関係法令等を守るとともに、以下の事項について、遵守します。

- 1 利害関係等により、本給水装置の使用に支障が生じた、又は本申込等について、第三者から異議申し立てを受けたときには、私が責任をもって解決します。
- 2 水道メーター(又は第一止水栓)以降の給水装置等の維持管理及び漏水事故等については、私が責任をもって対処します。

工事場所	××市××町×××-××番 <span style="float:right">※建築確認住所等を全て記入</span>						
	※該当する項目に○						
工事種別	①新設	2.改造	3.臨時	4.給水管	5.口径変更	メーター	口径 20 mm
指定給水装置 工事事業者	指定番号	第 △△△ 号					
	所在地	△△市△町△△-△					
	事業者名	△△設備株式会社 <span style="float:right">印</span>					
	電話番号	△△△△-△△-△△△△					
	主任技術者氏名	△△ △△△ <span style="float:right">印</span>					
許認可日	① 建築確認			2. 開発許可		完成年月	○年○月
	( □ 年 □ 月 □ 日 許 認 可 )					内線工事	※該当する項目に○ ① 有 2. 無

同意書	同意種別	水栓番号	住所	氏名
	分岐・土地・家屋	○○○○○○	○○市○○町○-○	○○ ○○ <span style="float:right">印</span>
分岐・土地・家屋		□□市□□町□-□	□□ □□ <span style="float:right">印</span>	
分岐・土地・家屋	●●●●●●	●●市●●町●-●	●● ●● <span style="float:right">印</span>	

※個人の場合は直筆で記入  
会社名義の場合はゴム印を押印

※ 企業団納付金 (徴収番号 )					
加入金	メーター口径	承認印 (徴収済)		入力確認	
	mm 個貸与			円	
設計審査手数料				検査	
しゅん工検査手数料				月 日	
手数料合計				m <sup>3</sup>	

※印のある枠内は、記入しないでください。

様式第5号（第11条関係）

※日付は提出時に記入

提出日 年 月 日

※方位が異なる場合は訂正

検査

受付	年月日	収受番号	第 号	水栓番号			
給水装置工事（ <input checked="" type="checkbox"/> 設計書・ <input type="checkbox"/> しゅん工図）							
申込者（所有者）	〇〇 〇〇〇						
工事場所	※建築確認住所等を全て記入 ××市××町××番						
工事種別	※該当する項目に○ ① 新設 2. 改造 3. 臨時 4. 給水管 5. 口径変更						
使用材料							
公道分			宅地分				
品名	形状	数量	備考	品名	形状	数量	備考
公道分岐工（DIP）	100×25	1.0		キッチン用シャワー付き混合水栓	13	1.0	
ポリエチレン管	25	3.5		バス用シャワー付き混合水栓	13	1.0	
管明示シート		—	式	洗面用湯水混合水栓	13	1.0	
識別マーカー		1.0	個	洗濯機用単水栓	13	1.0	
引込位置確認プレート		1.0	個	トイレロータンク	13	2.0	
				コン柱用単水栓	13	1.0	13mm 計7栓
道路掘削埋戻工		1.4	m <sup>3</sup>				
舗装工（仮復旧）		1.5	m <sup>2</sup>	給湯器用止水栓	20	1.0	20mm 計1栓
舗装工（本復旧）		3.7	m <sup>2</sup>				
交通誘導員		2.0	人	ビニール管（HIVP）	20	27.0	m
				架橋ポリエチレン管	13	26.0	m
				架橋ポリエチレン管	16	2.0	m
				量水器取付工	20	1.0	
				メーターユニット	20	1.0	
				メーターボックス	小	1.0	
給水管取出日	承認印	上記の材料について、政令で定める基準に適合していることを確認いたしました。					
		指定給水装置 工事事業者名 <b>△△設備株式会社</b> 主任技術者氏名 <b>△△ △△△</b> <b>印</b>					

※押印は必ずお願いします。（認印可、シャチハタ不可）

案内図 ※目標となる建築物、道路、交差点等を記入

2F 平面図

敷地境界線

1F 平面図

※申請の工事種別が「新設」「改造」「口径変更」「給水管」等の場合で基準適合をもって分岐工事が不要の場合はその理由を明記のこと。

例) 新設受付 元号〇年〇月〇日 第〇〇号により基準適合  
 改造受付 元号〇年〇月〇日 第〇〇号により基準適合  
 口径変更受付 元号〇年〇月〇日 第〇〇号により基準適合  
 給水管受付 元号〇年〇月〇日 第〇〇号により基準適合  
 元号〇年度本管布設替え工事により基準適合

〇〇 受付 元号〇年〇月〇日 第 〇〇 号により基準適合

① 案内図には、給水（申込）家屋、施工路線、付近の状況、道路状況及び主要な建物等を記入すること。  
 ② 宅地内への引込み位置は、隣接地の境界等からの距離を実測して記入すること。  
 ③ 取出し箇所は本管から図で示し、分岐者の水栓番号、管口径等記入すること。  
 ④ 配管図示は新規施工を「赤」、既設を「黒」、自家水を「青」で記載すること。なお、立面図の記入不要。

水道技術管理者
課長
係長
しゅん工検査
係